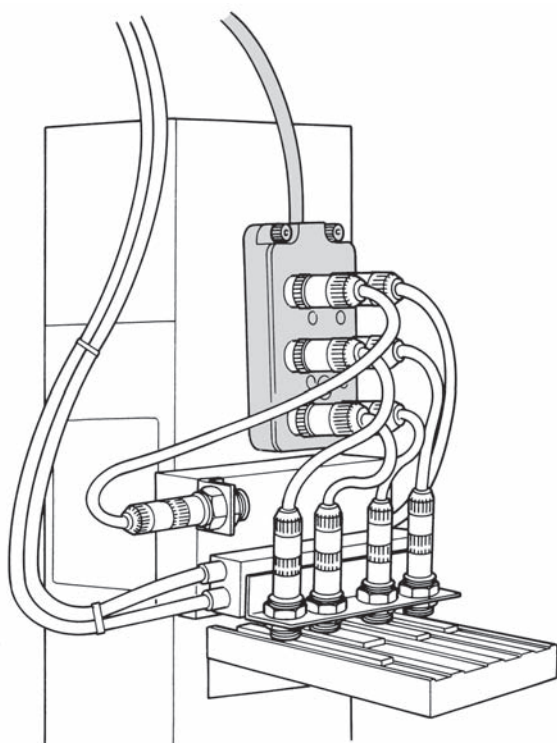
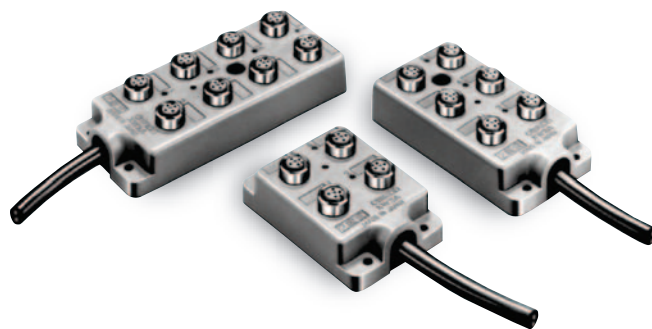


## センサI/O コネクタを集配線し、 省工数・耐環境性を追求した 制御盤外用中継ボックス

- IP67をクリアした小型堅牢な集配線中継ボックス
- センサI/Oコネクタ方式の近接センサ、リミットスイッチ、光電センサに対応
- 電源表示LED、動作表示LED付き
- 取り付け寸法は入力点数に関係なく同一なため、増設時の取り替えが簡単
- 自己診断機能付センサ対応品もシリーズ追加

 1245ページの「正しくお使いください」をご覧ください。



センサコントローラ/  
関連商品

デジタル  
パネルメータ

パワー  
サプライ

センサ  
コントローラ

コネクタ

周辺機器

XS2

/XW3A

XS2

XN2

XW3B

XW3A

XS3

### 定格／性能

定格電流	4点 0.6A 6点 0.4A 8点 0.3A
定格電圧	DC10～30V
接触抵抗	40mΩ以下(20mV以下、100mA以下にて) *1
絶縁抵抗	100MΩ以上(DC500Vにて)
耐電圧	AC500V 1min(リーク電流1mA以下) *2
保護構造	IP67(IEC529)
ケーブル保持力	98N/15s
挿抜耐久	200回
使用周囲温度範囲	-25～+70℃

\*1. コネクタ部の接触抵抗です。

\*2. コネクタ部の耐電圧です。

### 適合コネクタ

形XS2G	組立式コネクタ(圧着タイプ/はんだタイプ/ねじ結線タイプ)プラグ
形XS2W	コネクタ付ケーブル ソケット/プラグ 両側コネクタ
形XS2H	コネクタ付ケーブル プラグ 片側コネクタ

### 材質／処理

項目	部品名	材質/処理
コネクタ	固定具	黄銅/ニッケルメッキ
	コンタクトブロック	ポリアミド樹脂UL94V-0/ライトグレー
	コンタクト	黄銅/ニッケル下地金メッキ(0.4μm)
ケーブル	ケーブル	外被色(シース色) : ライトグレー 芯線サイズ : 0.34mm <sup>2</sup> *
	ケース	PBT樹脂UL94V-0/2線式 : 淡灰 3線式 : 濃灰
ケース	ブッシュ	ゴム
	基板	ガラスエポキシ基板(FCL-GE4)
	封止樹脂	エポキシ樹脂

\*形XW3A-P448-□11-Rはロボット(耐振用)ケーブルを使用しています。

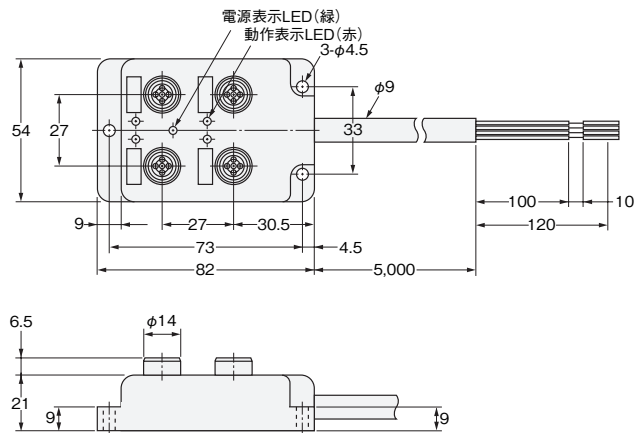
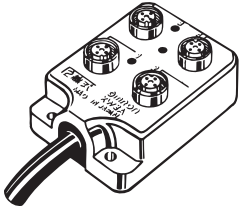
外被色(シース色) : ブラック、芯線サイズ : 0.3mm<sup>2</sup>

# XW3A コネクタ中継ボックス

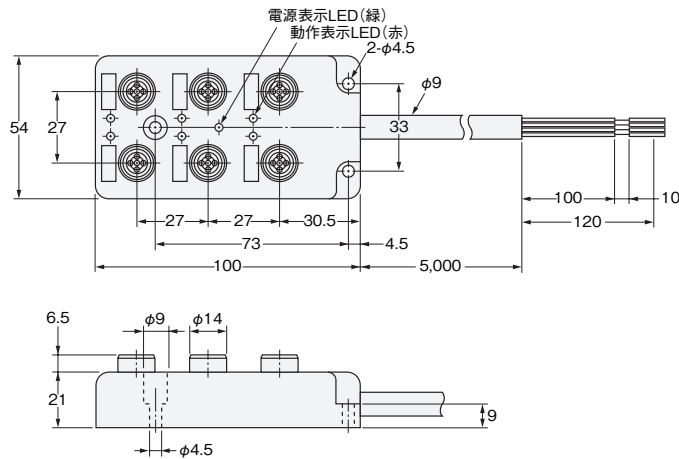
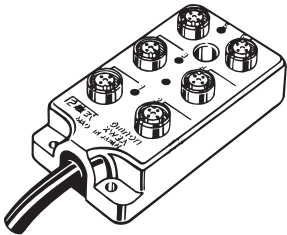
## 外形寸法

(単位：mm)

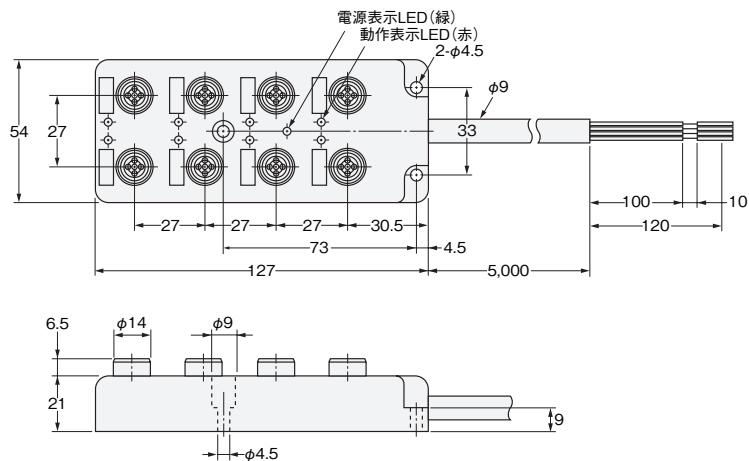
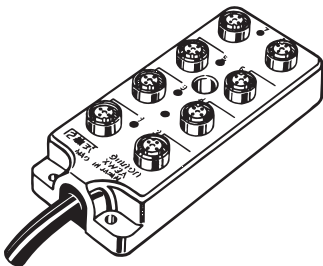
形XW3A-P44□-G11  
(入力点数4点タイプ)



形XW3A-P64□-G11  
(入力点数6点タイプ)



形XW3A-P84□-G11  
(入力点数8点タイプ)



センサコントローラ/  
関連商品

デジタル  
パネルメータ

パワー  
サプライ

センサ  
コントローラ

コネクタ

周辺機器

XS2  
/XW3A

XS2

XN2

XW3B

XW3A

XS3

# XW3A

## 種類／標準価格

(○印の機種は標準在庫機種です。無印(受注生産機種)の納期についてはお取引先社にお問い合わせください。)

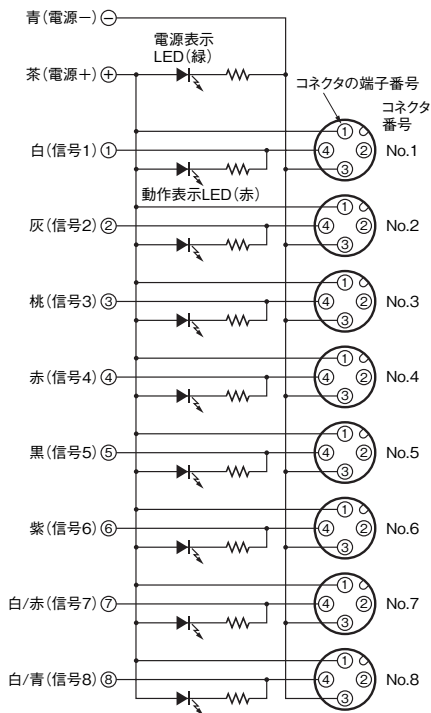
センサの種類 入力点数	直流3線式(NPN)/直流2線式 ③-④		直流3線式(PNP)/直流2線式 ①-④		直流2線式 ①-④/無極性 ③-④	
	形式	標準価格(単価) ¥	形式	標準価格(単価) ¥	形式	標準価格(単価) ¥
4	○形XW3A-P445-G11	15,400	形XW3A-P443-G11	15,400	○形XW3A-P442-G11	15,400
6	○形XW3A-P645-G11	20,500	形XW3A-P643-G11	20,500	○形XW3A-P642-G11	20,500
8	○形XW3A-P845-G11	26,000	形XW3A-P843-G11	26,000	形XW3A-P842-G11	26,000

注. ①-④、③-④はセンサの端子番号を示します。

## 結線図

### 国内標準仕様

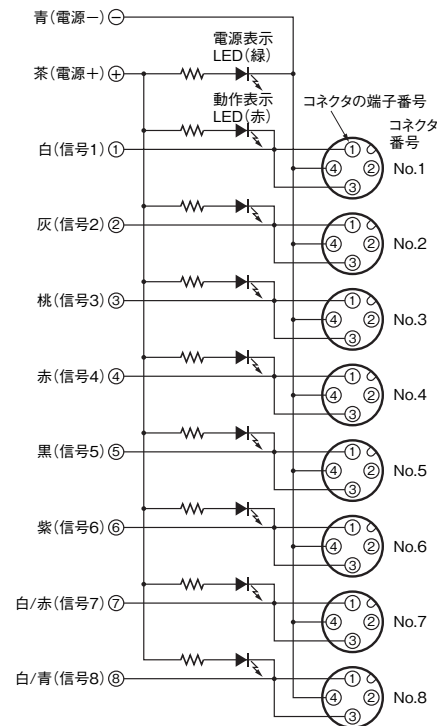
直流3線式(NPN)  
直流2線式(無極性(③-④))用  
形XW3A-P□45-G11



### 国内仕様

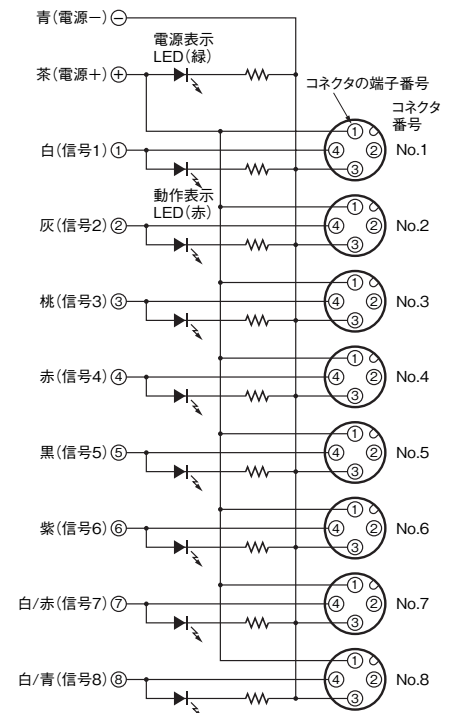
直流2線式(有極性(①-④)・無極性(③-④))用  
形XW3A-P□42-G11

注. 光電センサ、近接センサNPNタイプには使用不可。近接センサ有極3・4タイプも不可。



### 欧州向け仕様

直流3線式(PNP)用  
直流2線式(有極性(①-④))用  
形XW3A-P□43-G11



注1. 結線図は入力点数8点用です。  
2. ( )内は芯線番号の意味を表す。  
3. ①-④、③-④は端子番号を表します。  
\*白/赤などの"/"はストライプを表す

かん合可能な入力機器については、→1246ページをご参照ください。

センサコントローラ  
関連商品

デジタル  
パネルメータ

パワー  
サプライ

センサ  
コントローラ

コネクタ

周辺機器

- XS2 /XW3A
- XS2
- XN2
- XW3B
- XW3A
- XS3

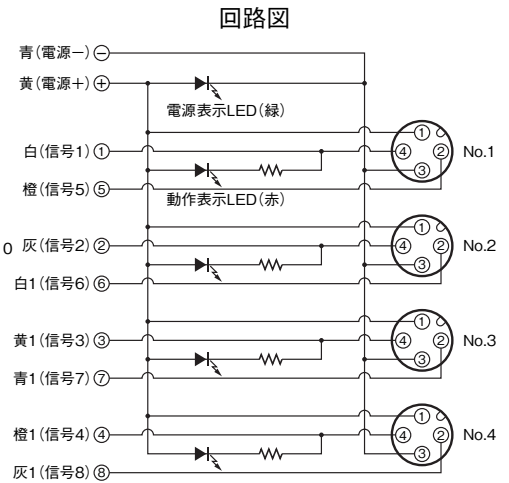
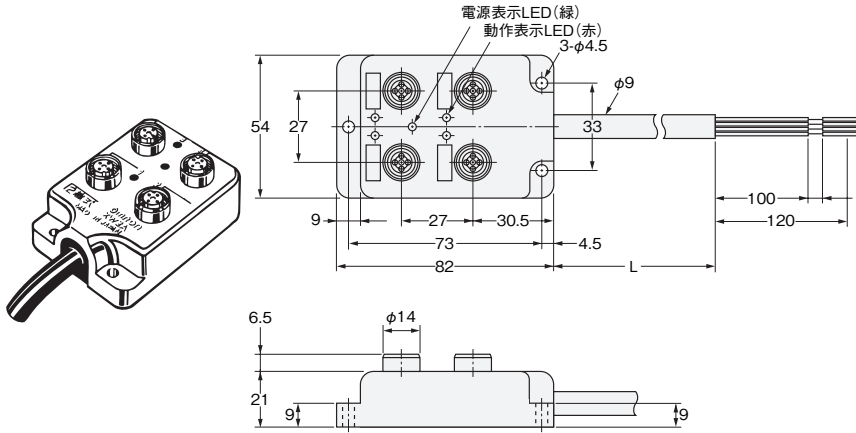
# XW3A コネクタ中継ボックス

自己診断機能付センサ対応品  
ロボット(耐振用)ケーブル使用

## 外形寸法／結線図

(単位：mm)

形XW3A-P448-□11-R  
(入力点数4点タイプ)



センサ用出力 : 信号線1, 2, 3, 4  
自己診断用出力: 信号線5, 6, 7, 8

## 種類／標準価格

(納期についてはお取引先会社にお問い合わせください。)

入力点数	ケーブル長さL(mm)	直流4線式(自己診断タイプ)	
		形式	標準価格(¥)
4	2,000	形XW3A-P448-D11-R	19,000
	5,000	形XW3A-P448-G11-R	26,000

センサコントローラ/  
関連商品

デジタル  
パネルメータ

パワー  
サプライ

センサ  
コントローラ

コネクタ

周辺機器

XS2  
/XW3A

XS2

XN2

XW3B

XW3A

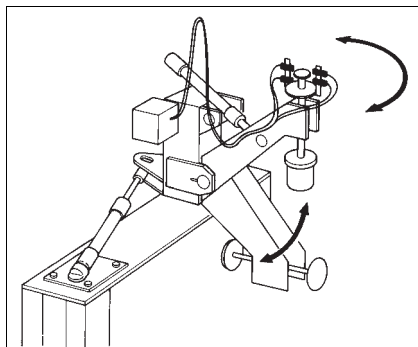
XS3

# XW3A

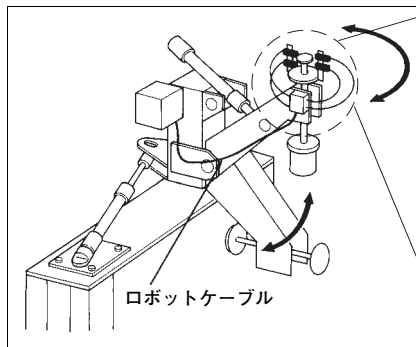
## 自己診断機能付センサ対応品アプリケーション例

故障回数とダウンタイムを低減

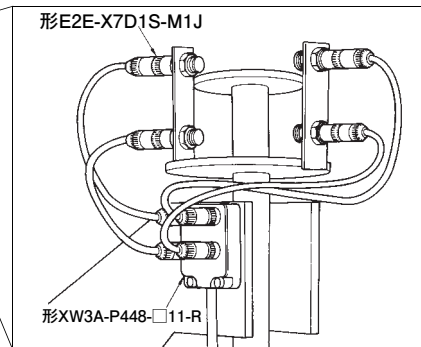
- ・自己診断機能付センサ対応 → センサ故障によるライン停止を未然にキャッチ
- ・ロボット(耐振用)ケーブル使用 → 可動部での断線対策
- ・センサの新設・交換作業を簡易化 → センサ取付工数の削減



使用前



使用后



形XW3A周辺の配線イメージ

## 適合センサ (自己診断機能付)

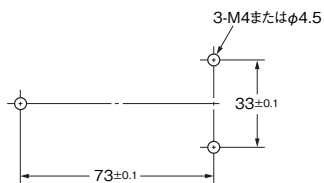
近接センサ 形E2E-X7D1S-M1J

光電センサ 形E3S-5E4S1-M1J

※適合センサは特殊品になります。別途お問い合わせください。

## 取り付け寸法図

(単位：mm)



注. 取り付け寸法は入力点数に関係なくすべて同じです。

センサコントローラ/  
関連商品

デジタル  
パネルメータ

パワー  
サプライ

センサ  
コントローラ

コネクタ

周辺機器

XS2  
/XW3A

XS2

XN2

XW3B

XW3A

XS3

## 正しくお使いください

ご注文に際してのご承諾事項(→F-4ページ)をご覧ください。

### 使用上の注意

定格を超える周囲雰囲気・環境では使用しないでください。

#### コネクタの挿抜について

- ・センサやリミットスイッチをご使用の際には、カタログで接続可能かどうかご確認ください。
- ・コネクタ挿抜は、必ず電源を切って行ってください。
- ・濡れた手でかん合面に触れないでください。
- ・コネクタ周辺部に水が付着しているときは、十分ふきとってください。
- ・かん合部に金属片や粉体が入り込んでいないかご確認ください。

#### ケーブル芯線極性誤りによる接続について

- ・ケーブル芯線の極性(青：電源－、茶：電源＋)を正しく、結線図に従って配線してください。
- ・誤って接続した場合、負荷が動作しないか、または動作表示LEDが点灯しなくなります。
- ・信号線は必ず負荷を接続して、センサを動作させてください。

#### 適合コネクタについて

- ・適合するコネクタは組立タイプの形 XS2G および一体成形タイプの形XS2H、形XS2Wです。
- ・かん合時、保護構造を保つため、固定具で十分締めつけてください。
- ・未使用のコネクタには必ず防水カバー(形XS2Z-12)またはダストカバー(形XS2Z-15)を使用してください。

#### 電源表示LED/動作表示LEDについて

- ・電源を通電時電源表示LEDが点灯(緑色)します。センサが動作時は動作表示LEDが点灯(赤色)します。
- ・形XW3Aは直流センサ専用です。交流センサには使用できません。
- ・また2線式(ケース：淡灰色)と3線式(ケース：濃灰色)があります。どちらもマイナスコモン接続となっています。

センサコントローラ/  
関連商品

デジタル  
パネルメータ

パワー  
サプライ

センサ  
コントローラ

コネクタ

周辺機器

XS2  
/XW3A

XS2

XN2

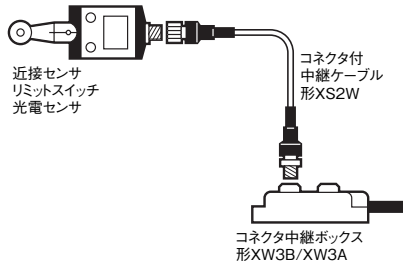
XW3B

XW3A

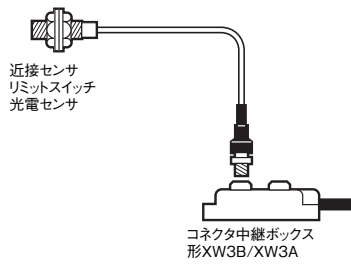
XS3

## センサI/Oコネクタの入力機器接続一覧

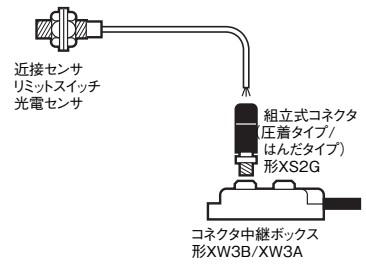
### コネクタ直出しタイプ



### コネクタ中継タイプ



### プリワイヤタイプ



## センサI/Oコネクタ方式の入力機器を使用する場合

コネクタ中継ボックス	中継ケーブル	センサI/Oコネクタ方式の入力機器	
		コネクタ中継タイプ	コネクタ直出しタイプ
形XW3B-P□55-G11 形XW3A-P□45-G11	形XS2W-D42□-□81-A	直流2線式 近接センサ	形E2E-X3D1-M1J-T、形E2E-X7D1-M1J-T、 形E2E-X10D1-M1J-T
		直流3線式 近接センサ (NPN)	形E2E-X□D1-M1 形E2E-X2E1-M1、形E2E-X5E1-M1、 形E2E-X10E1-M1 形E2E-X5ME1-M1、形E2E-X10ME1-M1、 形E2E-X18ME1-M1
	形XS2W-D42□-□81-A	リミットスイッチ	形WL□-□DK1EJ□ *1、形WL□-□-M1GJ *1、 形D4C-□O□□-DK1EJ□ *2
		コネクタ直出しタイプ	形WL□-□K13 *1、形D4E-□□10N *2
形XW3B-P□53-G11 形XW3A-P□43-G11	形XS2W-D42□-□81-A	直流3線式 近接センサ (PNP)	コネクタ直出しタイプ 形E2E-X2F1-M1、形E2E-X5F1-M1、 形E2E-X10F1-M1 形E2E-X5MF1-M1、形E2E-X10MF1-M1、 形E2E-X18MF1-M1
形XW3B-P□52-G11 形XW3A-P□42-G11	形XS2W-D42□-□81-A	直流2線式 近接センサ	コネクタ中継タイプ 形E2E-X3D1-M1GJ、形E2E-X3D1-M1J-T、 形E2E-X7D1-M1GJ、形E2E-X7D1-M1J-T、 形E2E-X10D1-M1GJ、形E2E-X10D1- M1J-T 形E2E-X8MD1-M1GJ、形E2E-X14MD1-M1GJ、 形E2E-X20MD1-M1GJ 形E2EQ-X3D1-M1GJ、形E2EQ-X7D1-M1GJ、 形E2EQ-X10D1-M1GJ
			コネクタ直出しタイプ 形E2E-X3D1-M1G、形E2E-X7D1-M1G、 形E2E-X10D1-M1G 形E2E-X8MD1-M1G、形E2E-X14MD1-M1G、 形E2E-X20MD1-M1G
	形XS2W-D42□-□81-A	リミットスイッチ	形WL□-□DK1EJ□ *1、形WL□-□-M1GJ *1、 形D4C-□O□□-DK1EJ□ *2
		コネクタ直出しタイプ	形WL□-□K13 *1、形D4E-□□10N *2 形D4CC-□□□□ *2

注. プリワイヤタイプの入力機器については組立式コネクタ形XS2Gをご使用ください。  
\*1. 1A接点使用の場合のみ使用可  
\*2. NO接続タイプのみ使用可

センサコントローラ/関連商品

デジタル  
パネルメータ

パワー  
サプライ

センサ  
コントローラ

コネクタ

周辺機器

XS2  
/XW3A

XS2

XN2

XW3B

XW3A

XS3

## プリワイヤ方式の入力機器をコネクタ化する場合 (形XS2Gを使用)

コネクタ中継ボックス	入力機器と接続ピンNo.					
	直流3線式 (NPN) 1、3、4 + - 出力	直流2線式 (有極性) 1、4 + -	直流2線式 (有極性) 3、4 - +	直流2線式 (無極性) 3、4	リミットスイッチ	直流3線式 (PNP) 1、3、4 + - 出力
形XW3B-P□55-G11 形XW3A-P□45-G11	○	×	○	○	○	×
形XW3B-P□53-G11 形XW3A-P□43-G11	×	○	×	×	×	○
形XW3B-P□52-G11 形XW3A-P□42-G11	×	○	×	○	○	×

## センサI/Oコネクタ方式の入力機器に対応するコネクタ中継ボックス

種類			入力機器		中継ケーブル	コネクタ中継ボックス
			接続方式	形式		
近接センサ	直流2線式	コネクタ中継タイプ		形E2E-X□D1-M1J-T	形XS2W-D42□-□81-A	形XW3B-P□55-G11 形XW3A-P□45-G11
				形E2E-X□D1-M1GJ		形XW3B-P□52-G11 形XW3A-P□42-G11
				形E2E-X□D1-M1J-T		
				形E2E-X□MD1-M1GJ		
				形E2EQ-X□D1-M1GJ		
				コネクタ直出しタイプ		
	形E2E-X□MD1-M1G					
	形E2E-X□D1-M1					
	形E2E-X□E1-M1					
	直流3線式	NPN 対応 PNP 対応	コネクタ直出しタイプ			形E2E-X□ME1-M1
形E2E-X□F1-M1						
リミットスイッチ		コネクタ中継タイプ		形WL□-□DK1EJ□ *1	形XW3B-P□52-G11 形XW3B-P□55-G11 形XW3A-P□42-G11 形XW3A-P□45-G11 形XW3B-P□52-G11 形XW3A-P□42-G11	
				形WL□-□M1J *1		
				形D4C-□0□□-DK1EJ□ *2		
		コネクタ直出しタイプ		形WL□-□K13 *1		
				形D4E-□□10N *2		
				形D4CC-□□□□ *2		

\*1. 1A接点使用の場合のみ使用可。

\*2. NO接続タイプのみ使用可。

センサコントローラ/  
関連商品デジタル  
パネルメータパワー  
サプライセンサ  
コントローラ

コネクタ

周辺機器

XS2  
/XW3A

XS2

XN2

XW3B

XW3A

XS3

センサI/Oコネクタ対応のコンポーネントについては、上記形式をご覧ください。