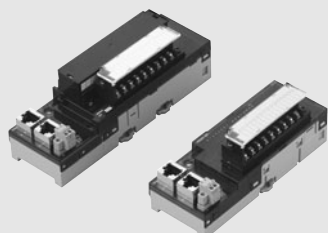
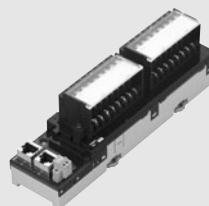


EtherCATリモートI/Oターミナル 形GXシリーズ

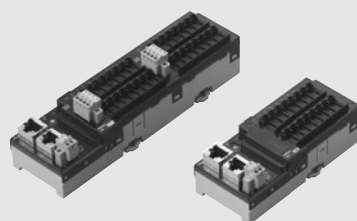
デジタルI/Oターミナル
ねじ式2段端子台タイプ



デジタルI/Oターミナル
ねじ式3段端子台タイプ



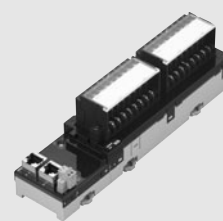
デジタルI/Oターミナル
e-CONコネクタタイプ



アナログI/Oターミナル
2段端子台タイプ



エンコーダ入力ターミナル
3段端子台タイプ



EtherCATネットワークについて	2
EtherCATリモートI/Oターミナルの概要	3
EtherCAT通信仕様	3
EtherCAT通信ケーブル推奨品	3
一般仕様	4
形式基準	4
デジタルI/Oターミナル	
ねじ式2段端子台タイプ 形GX-□D16□1/OC1601	5
ねじ式3段端子台タイプ 形GX-ID16□2/OD16□2/MD16□2	11
e-CONコネクタタイプ 形GX-□D16□8/□D32□8	15
アナログI/Oターミナル	
ねじ式2段端子台タイプ 形GX-AD0471/DA0271	23
エンコーダ入力ターミナル	
3段端子台タイプ 形GX-EC0211/EC0241	26
拡張ユニット 形XWT-□D08 (-1) /□D16 (-1)	30
ソフトウェア	34
関連マニュアル	34

EtherCAT ネットワークについて

EtherCATの概要

EtherCAT (Ethernet Control Automation Technology) は、Ethernetシステムをベースとし、より高速で高効率な通信を実現する高性能な産業用ネットワークシステムです。

各ノードはEthernetフレームを高速で転送するため、短い通信サイクルタイムを実現することができます。

また、EtherCATは独自の通信プロトコルながらも、物理層には標準のEthernet技術を採用しているため、市販のEthernetケーブルを使用することができるなど汎用性に優れ、処理速度やシステム統合性が要求される大型の制御システムのみならず、中小の制御システムにおいてもその効果を十分に発揮することができます。

EtherCATの特長

EtherCATは、以下のような特長があります。

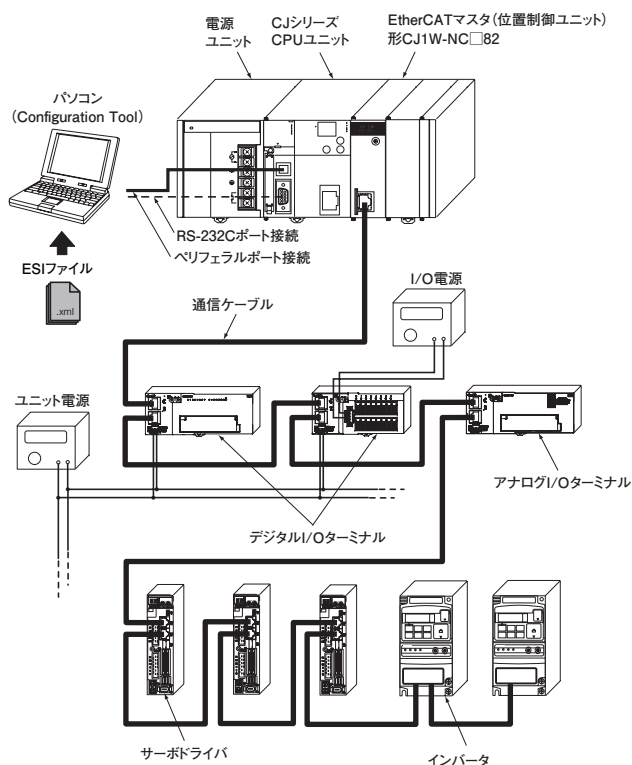
●通信速度100Mbpsの超高速通信

入力信号の発生から出力信号の送信までのI/Oレスポンスタイムが大幅に短縮。最適化されたEthernetフレームの帯域を最大限に利用し、高速リピート方式で転送することにより、さまざまなデータを高効率で伝送することができます。

●標準Ethernet技術を採用

EtherCATは、物理層部分に標準のEthernet技術を採用した、グローバルオープンネットワークです。そのため、市販のEthernetケーブル、コネクタ、工具など汎用品が使用できます。

EtherCATの接続例



●通信ケーブル

Ethernet カテゴリ5 (100BASE-TX) 以上、二重シールド (アルミテープ+編組) のケーブルを、ストレート配線で使用します。

●ESI (EtherCAT Slave Information) ファイル 弊社ホームページ www.fa.omron.co.jp からダウンロードできます。

EtherCAT リモートI/Oターミナル固有の情報をXML形式で記述しているファイルです。

このファイルをConfiguration Toolに読み込ませることにより、ターミナルのI/Oメモリへのマッピングなど、各種設定を容易に行うことができます。

*EtherCATは、Beckhoff Automation GmbHの登録商標です。

EtherCATリモートI/Oターミナルの概要

リモートI/Oターミナルの種類

●デジタルI/Oターミナル

デジタルON/OFF信号の入出力を行います。

●アナログI/Oターミナル

0~5V、4~20mAなどのアナログ信号に対してA/D・D/A変換を行い、入力/出力を行います。

●エンコーダ入力ターミナル

エンコーダからのパルス入力信号を変換します。

●拡張ユニット

デジタルI/Oターミナルに装着し、入出力点数を拡張します。ただし、装着できるデジタルI/Oターミナルは、2段端子台 入力16点、出力16点、リレー出力16点タイプのみです。

仕様

●EtherCAT通信仕様

形GXシリーズEtherCATリモートI/Oターミナルの通信仕様



項目	仕様
通信プロトコル	EtherCAT専用プロトコル
変調方式	ベースバンド
伝送速度	100Mbps
物理層	100BASE-TX (IEEE802.3)
コネクタ	RJ45×2 (シールド対応) CN IN : EtherCAT入力 CN OUT : EtherCAT出力
トポロジ	デジチェーン
通信媒体	カテゴリ5以上 (アルミテープと編組の二重遮蔽シールドケーブルを推奨)
通信距離	ノード (ターミナル) 間距離 : 100m以内
耐ノイズ性	IEC61000-4-4準拠 1kV以上
ノードアドレス設定方式	10進ロタリスイッチ、またはConfiguration Toolによる設定
ノードアドレス範囲	1~99 : ロタリスイッチによる設定 1~65535 : Configuration Toolによる設定
LED表示	PWR×1 L/A IN (Link/Activity IN) ×1 L/A OUT (Link/Activity OUT) ×1 RUN×1 ERR×1
プロセスデータ	固定PDOマッピング (Fixed PDO mapping)
PDOサイズ/ノード	2bit~256byte
メールボックス	エマージェンシーメッセージ、SDOリクエスト、SDOレスポンス、SDOインフォメーション

●EtherCAT通信ケーブル推奨品

Ethernet カテゴリ5 (100BASE-TX) 以上、二重シールド (アルミテープ+編組) のケーブルを、ストレート配線で使用します。

コネクタ付ケーブル

サイズ・線心数 (対数) : AWG22 x 2P

商品名称	形状	メーカー	ケーブル長	形式	標準価格 (¥)
両側コネクタ付ケーブル (RJ45/RJ45)		オムロン株式会社	0.3m	◎形XS5W-T421-AMD-K	5,490
			0.5m	◎形XS5W-T421-BMD-K	5,600
			1m	◎形XS5W-T421-CMD-K	5,900
両側コネクタ付ケーブル (M12/RJ45)		オムロン株式会社	2m	◎形XS5W-T421-DMC-K	5,180
			5m	◎形XS5W-T421-GMC-K	6,950
			10m	◎形XS5W-T421-JMC-K	9,680

注. ケーブルの長さは0.3、0.5、1、2、3、5、10、15mをご用意しております。詳しくは、「産業用イーサネットコネクタカタログ」(カタログ番号: CDJC-006) をご参照ください。

ケーブル/コネクタ

サイズ・線心数 (対数) : AWG24 x 4P

商品名称	形状	メーカー	形式	お問合せ先
ケーブル	-	東日京三電線株式会社	NETSTAR-C5E SAB 0.5 x 4P	鐘通株式会社 企画部 TEL : 075-662-0996
		倉茂電工株式会社	KETH-SB	倉茂電工株式会社 TEL : 03-5644-7601
		昭和電線ケーブルシステム株式会社	FAE-5004	昭和電線ケーブルシステム株式会社 TEL : 03-3597-7117
RJ45コネクタ		バンドウイットコーポレーション	MPS588	バンドウイットコーポレーション日本支社 大阪営業所

サイズ・線心数 (対数) : AWG22 x 2P

商品名称	形状	メーカー	形式	標準価格 (¥)	お問合せ先
ケーブル	-	倉茂電工株式会社	KETH-PSB-OMR *	-	倉茂電工株式会社 TEL : 03-5644-7601 TEL : 06-6231-8151
RJ45組立式コネクタ		オムロン株式会社	形XS6G-T421-1 *	2,300	オムロン株式会社カスタマサポートセンタ TEL : 0120-919-066

*本ケーブルおよびコネクタは、上記の組み合わせでのご使用を推奨します。

形GXシリーズ EtherCATリモートI/Oターミナル

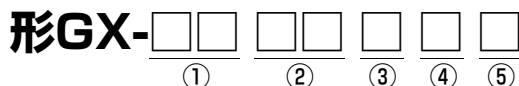
●一般仕様

形GXシリーズEtherCATリモートI/Oターミナル共通の一般仕様です。I/Oターミナルごとの仕様については各I/Oターミナルのページでご確認ください。

項目	仕様・性能
ユニット電源電圧	DC20.4~26.4V (DC24V-15~+10%)
I/O電源電圧	DC20.4~26.4V (DC24V-15~+10%)
耐ノイズ性	IEC61000-4-4に準拠 2kV (電源ライン)
耐振動	誤動作 10~60Hz 振幅幅 0.7mm、60~150Hz 50m/s ² X、Y、Z 各方向 80分 <リレー出力ユニット 形GX-OC1601のみ> 10~55Hz 複振幅0.7mm
耐衝撃	150m/s ² 振幅幅 0.7mm <リレー出力ユニット 形GX-OC1601のみ> 100m/s ² (3軸6方向各3回)
耐電圧	AC600V (絶縁されている回路間)
絶縁抵抗	20MΩ以上 (絶縁されている回路間)
使用周囲温度	-10~55℃
使用周囲湿度	25~85% (結露なきこと)
使用周囲雰囲気	腐食性ガスのないこと
保存温度	-25~65℃
保存湿度	25~85% (結露なきこと)
端子台ねじの締め付けトルク*	M3 (結線用ねじ) : 0.5N・m M3 (端子台取り付け用ねじ) : 0.5N・m
取り付け方式	DIN35mmレール取り付け

*2段端子台および3段端子台タイプのI/Oターミナルのみ該当します。

●形式基準



①タイプ

記号	仕様
ID	DC入力
OD	DC出力
MD	DC入力/出力
OC	リレー出力
AD	アナログ入力
DA	アナログ出力
EC	エンコーダ入力

②点数

記号	仕様
02	2点 (2CH)
04	4点
16	16点
32	32点

③入出力形式

記号	デジタル入力/ デジタル出力タイプ	アナログ入力/ アナログ出力タイプ	エンコーダ入力タイプ
1	NPN/シンク	—	オープンコレクタ入力、NPN
2	PNP/ソース	—	—
3	—	—	—
4	—	—	ラインドライバ入力、PNP
7	—	マルチ1(電流電圧)	—

④コネクティング

記号	仕様
1	ねじ(コモン) (2段端子台)
2	ねじ(コモン分割) (3段端子台)
8	e-CON

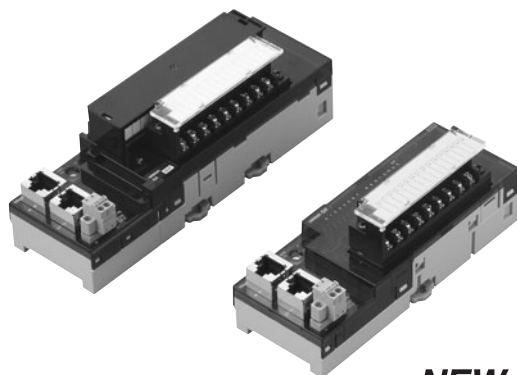
⑤形状/機能

記号	デジタル入力/ デジタル出力タイプ	アナログ入力/ アナログ出力タイプ	エンコーダ入力タイプ
なし	横型	標準タイプ	—

GX-□D16□1/OC1601

EtherCAT対応 ねじ式端子台タイプの 高速デジタルI/Oターミナルが登場！

- ・着脱式のねじ端子台を搭載によりメンテナンス性向上
- ・拡張ユニットの装着が可能。(1台につき拡張ユニット1台装着)
設備に応じてフレキシブルな入力／出力点数の拡張がおこなえます。
- ・高速処理を実現するため、入力応答時間の切り替えが可能。
- ・ノードアドレスは、ロータリースイッチ設定とツール設定を選択可能。
ロータリースイッチ設定の場合、簡単に設定でき、保守時のノード識別も容易。



NEW

種類／標準価格 (◎印の機種は標準在庫機種です。)

名称	仕様		形式	標準価格(¥)	海外規格	
ねじ式端子台タイプ 2段端子台	入力	16点	NPN	◎形GX-ID1611 NEW	32,000	CE
			PNP	◎形GX-ID1621 NEW	32,000	CE
	出力	16点	NPN	◎形GX-OD1611 NEW	32,000	CE
			PNP	◎形GX-OD1621 NEW	32,000	CE
	出力	16点	リレー	◎形GX-OC1601 NEW	42,000	CE
	入力／出力	8点入力／ 8点出力	NPN	◎形GX-MD1611 NEW	32,000	CE
			PNP	◎形GX-MD1621 NEW	32,000	CE

拡張ユニットについて

1台のデジタルI/Oターミナルに対し(形GX-ID16□1/OD16□1/OC1601)、1台の拡張ユニットを組み合わせたことができます(形GX-MD16□1を除く)。

拡張ユニットは下記のようなタイプがあり、フレキシブルな点数の拡張が可能です。

形式	I/O点数	入力点数	出力点数
形XWT-ID08	8点入力 (NPN対応)	8点	0点
形XWT-ID08-1	8点入力 (PNP対応)	8点	0点
形XWT-OD08	8点出力 (NPN対応)	0点	8点
形XWT-OD08-1	8点出力 (PNP対応)	0点	8点
形XWT-ID16	16点入力 (NPN対応)	16点	0点
形XWT-ID16-1	16点入力 (PNP対応)	16点	0点
形XWT-OD16	16点出力 (NPN対応)	0点	16点
形XWT-OD16-1	16点出力 (PNP対応)	0点	16点

仕様

●一般仕様

形GXシリーズ共通の一般仕様はP.4でご確認ください。

●入力部仕様

16点入力ターミナル

項目	仕様・性能	
	形GX-ID1611	形GX-ID1621
入力点数	16点	
内部I/Oコモン線処理	NPN対応	PNP対応
ON電圧	DC15V以上（各入力端子とV間）	DC15V以上（各入力端子とG間）
OFF電圧	DC5V以下（各入力端子とV間）	DC5V以下（各入力端子とG間）
OFF電流	1.0mA以下	
入力電流	6.0mA以下/点（DC24V時） 3.0mA以下/点（DC17V時）	
ON遅延時間	0.1ms以下	
OFF遅延時間	0.2ms以下	
入力フィルタ値	フィルタなし、0.5ms、1ms、2ms、4ms、8ms、16ms、32ms（出荷時設定：1ms）	
コモン当たりの回路数	16点/コモン	
入力表示	LED表示（黄）	
絶縁方式	フォトカブラ絶縁	
I/O給電方式	I/O電源別供給	
ユニット電源消費電流	90mA以下（電源電圧DC20.4～26.4V時）	
I/O電源消費電流	5mA以下（電源電圧DC20.4～26.4V時）	
質量	180g以下	
拡張機能	あり	
短絡保護機能	なし	

注. VおよびG端子に供給するI/O電源電流値についてはユーザーズマニュアル（SBCD-350）をご覧ください。

●出力部仕様

16点出力ターミナル

項目	仕様・性能	
	形GX-OD1611	形GX-OD1621
出力点数	16点	
定格電流（ON電流）	0.5A/点、4.0A/コモン	
内部I/Oコモン線処理	NPN対応	PNP対応
残留電圧	1.2V以下（DC0.5A、各出力端子とG間）	1.2V以下（DC0.5A、各出力端子とV間）
漏れ電流	0.1mA以下	
ON遅延時間	0.5ms以下	
OFF遅延時間	1.5ms以下	
コモン当たりの回路数	16点/コモン	
出力表示	LED表示（黄）	
絶縁方式	フォトカブラ絶縁	
I/O給電方式	I/O電源別供給	
ユニット電源消費電流	90mA以下（電源電圧DC20.4～26.4V時）	
I/O電源消費電流	5mA以下（電源電圧DC20.4～26.4V時）	
質量	180g以下	
拡張機能	あり	
通信異常時の出力保持	保持/クリアの選択が可能	
短絡保護機能	なし	

注. VおよびG端子に供給するI/O電源電流値についてはユーザーズマニュアル（SBCD-350）をご覧ください。

リレー 16点出力ターミナル

項目	仕様・性能
	形GX-OC1601
出力点数	16点
搭載リレー	形NY-5W-K-IE（富士通コンポーネント）*
定格負荷	抵抗負荷 AC250V 2A/点、コモン 8A DC30V 2A/点、コモン 8A
定格通電電流	3A/点
接点電圧の最大値	AC250V/DC125V
接点電流の最大値	3A/点
開閉容量の最大値	AC750VA/DC90W
最小適用負荷（参考値）	DC5V 1mA
機械的寿命	2000万回以上
電氣的寿命	10万回以上
コモン当たりの回路数	16点/コモン
出力表示	LED表示（黄）
絶縁方式	リレー絶縁
I/O給電方式	リレー駆動用電源はユニット電源から供給
ユニット電源消費電流	210mA以下（電源電圧DC20.4～26.4V時）
質量	290g以下
拡張機能	あり
通信異常時の出力保持	保持/クリアの選択が可能
短絡保護機能	なし

* リレー単体の仕様については、メーカーが公開しているデータシートを参照してください。

なお、交換用リレーは、以下の形式で当社より購入が可能です。
形DRTA-NY5W-K

使用上の注意

- ・ 2A～3A（コモン8～10A）通電時は、コモン当たりの同時ON点数を4点以下とするか、または周囲温度45℃以下での使用としてください。なお、2A以下（コモン8A以下）通電時の制限はありません。
- ・ 定格電流値はユニットの正常動作を保証する値であり、リレー自体の耐久性を保証するものではありません。リレーの寿命は、使用温度、負荷の種類、開閉条件などによって大きく異なるため、必ず実使用条件での実機確認を行ってください。

●入出力部仕様

8点入力／8点出力ターミナル

入力部／出力部共通

項目	仕様・性能	
	形GX-MD1611	形GX-MD1621
内部I/Oコモン線処理	NPN対応	PNP対応
入出力表示	LED表示（黄）	
ユニット電源消費電流	80mA以下（電源電圧DC20.4～26.4V時）	
質量	190g以下	
拡張機能	なし	
短絡保護機能	なし	

入力部

項目	仕様・性能	
	形GX-MD1611	形GX-MD1621
入力点数	8点	
ON電圧	DC15V以上 （各入力端子とV間）	DC15V以上 （各入力端子とG間）
OFF電圧	DC5V以下 （各入力端子とV間）	DC5V以下 （各入力端子とG間）
OFF電流	1.0mA以下	
入力電流	6.0mA以下／点（DC24V時） 3.0mA以下／点（DC17V時）	
ON遅延時間	0.1ms以下	
OFF遅延時間	0.2ms以下	
入力フィルタ値	フィルタなし、0.5ms、1ms、2ms、4ms、8ms、 16ms、32ms（出荷時設定：1ms）	
コモン当たりの回路数	8点／コモン	
絶縁方式	フォトカプラ絶縁	
I/O給電方式	I/O電源別供給	
I/O電源消費電流	5mA以下（電源電圧DC20.4～26.4V時）	

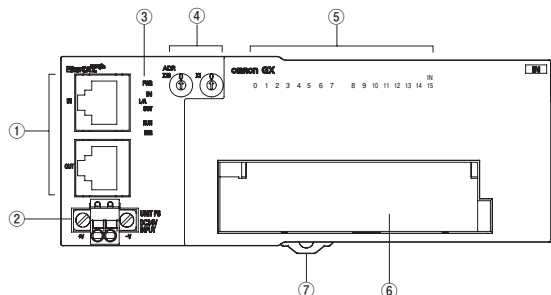
出力部

項目	仕様・性能	
	形GX-MD1611	形GX-MD1621
出力点数	8点	
定格出力電流	0.5A／点、2.0A／コモン	
残留電圧	1.2V以下（DC0.5A、各 出力端子とG間）	1.2V以下（DC0.5A、各 出力端子とV間）
漏れ電流	0.1mA以下	
ON遅延時間	0.5ms以下	
OFF遅延時間	1.5ms以下	
コモン当たりの回路数	8点／コモン	
絶縁方式	フォトカプラ絶縁	
I/O給電方式	I/O電源別供給	
I/O電源消費電流	5mA以下（電源電圧DC20.4～26.4V時）	
通信異常時の出力保持	保持／クリアの選択が可能	

注. VおよびG端子に供給するI/O電源電流値についてはユーザーズマニュアル（SBCD-350）をご覧ください。

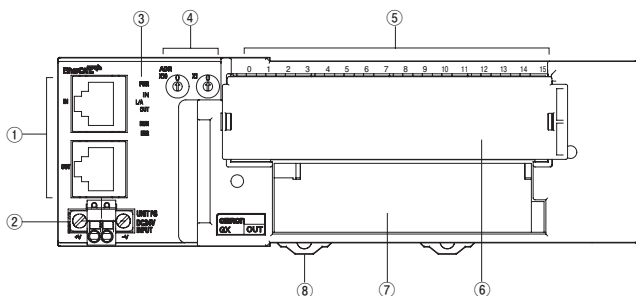
各部の名称と機能

16点入力ターミナル 形GX-ID1611/ID1621
 16点出力ターミナル 形GX-OD1611/OD1621



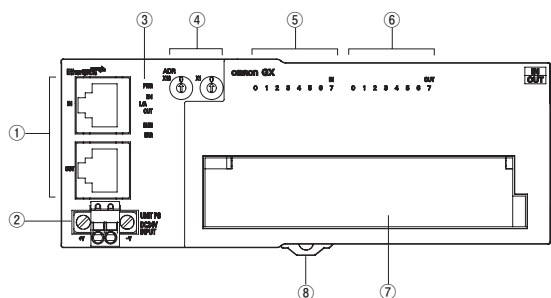
番号	名称	機能
①	通信コネクタ	(CN IN) マスタ側からの通信ケーブルを接続します。 (CN OUT) 次のI/Oターミナルの通信ケーブルを接続します。
②	ユニット電源コネクタ	ユニット電源 (DC24V) を接続します。
③	ステータスLED	I/Oターミナルの通信状態、動作状態を表示します。
④	ノードアドレス設定スイッチ	I/Oターミナルのノードアドレス(10進数)を設定します。 設定範囲は00~99です。
⑤	入力ターミナル: 消灯:接点OFF (入力OFF状態) 黄点灯:接点ON (入力ON状態) 出力ターミナル: 消灯:接点OFF (出力OFF状態) 黄点灯:接点ON (出力ON状態)	
⑥	端子台	外部機器およびI/O電源を接続します。 V、G: I/O電源供給端子 0~15: 入力端子 (出力端子)
⑦	DINレール取付フック	DINレールへI/Oターミナルを固定します。

リレー 16点出力ターミナル 形GX-OC1601



番号	名称	機能
①	通信コネクタ	(CN IN) マスタ側からの通信ケーブルを接続します。 (CN OUT) 次のI/Oターミナルの通信ケーブルを接続します。
②	ユニット電源コネクタ	ユニット電源 (DC24V) を接続します。
③	ステータスLED	I/Oターミナルの通信状態、動作状態を表示します。
④	ノードアドレス設定スイッチ	I/Oターミナルのノードアドレス(10進数)を設定します。 設定範囲は00~99です。
⑤	出力表示LED (0~15)	出力接点の状態 (ON/OFF) を表示します。 消灯:接点OFF (出力OFF状態) 黄点灯:接点ON (出力ON状態)
⑥	出力リレー	接点を開閉します。
⑦	端子台	外部機器およびI/O電源を接続します。 COM0、COM1: コモン端子 0~15: 出力端子
⑧	DINレール取付フック	DINレールへI/Oターミナルを固定します。

8点入力/8点出力ターミナル 形GX-MD1611/MD1621



番号	名称	機能
①	通信コネクタ	(CN IN) マスタ側からの通信ケーブルを接続します。 (CN OUT) 次のI/Oターミナルの通信ケーブルを接続します。
②	ユニット電源コネクタ	ユニット電源 (DC24V) を接続します。
③	ステータスLED	I/Oターミナルの通信状態、動作状態を表示します。
④	ノードアドレス設定スイッチ	I/Oターミナルのノードアドレス(10進数)を設定します。 設定範囲は00~99です。
⑤	入力表示LED (0~7)	入力接点の状態 (ON/OFF) を表示します。 消灯:接点OFF (入力OFF状態) 黄点灯:接点ON (入力ON状態)
⑥	出力表示LED (0~7)	出力接点の状態 (ON/OFF) を表示します。 消灯:接点OFF (出力OFF状態) 黄点灯:接点ON (出力ON状態)
⑦	端子台	外部機器およびI/O電源を接続します。 <左側> V1、G1: 入力側I/O電源供給端子 0~7: 入力端子 <右側> V2、G2: 出力側I/O電源供給端子 0~7: 出力端子
⑧	DINレール取付フック	DINレールへI/Oターミナルを固定します。

Ethernetについて

デジタルI/Oターミナル

アナログI/Oターミナル

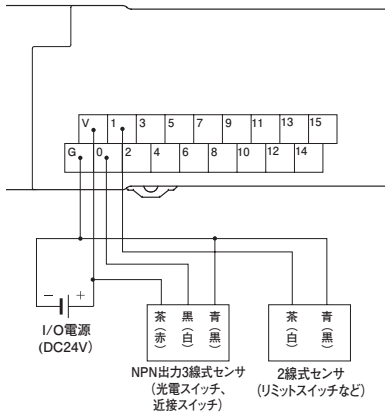
エンコーダ入力ターミナル

拡張ユニット

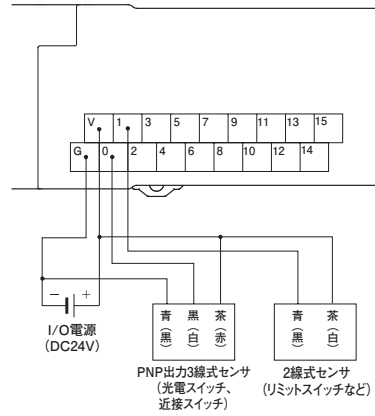
ソフトウェア関連マニュアル

配線図

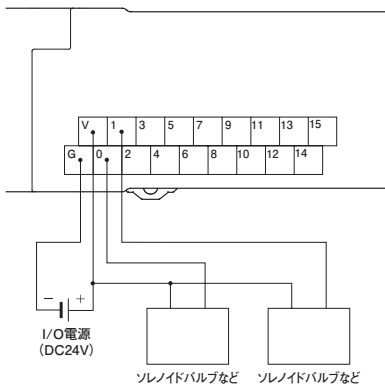
形GX-ID1611 (NPN対応)



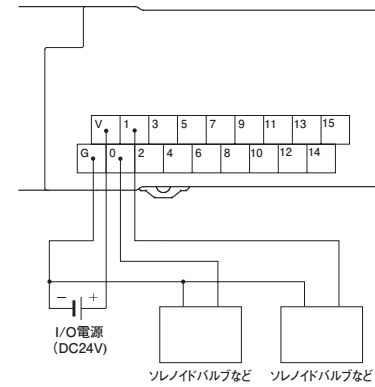
形GX-ID1621 (PNP対応)



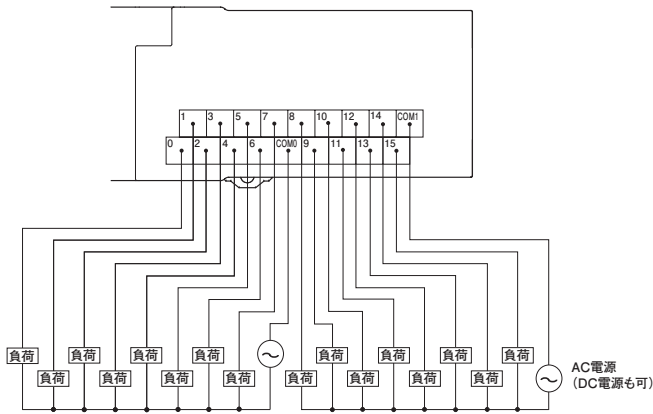
形GX-OD1611 (NPN対応)



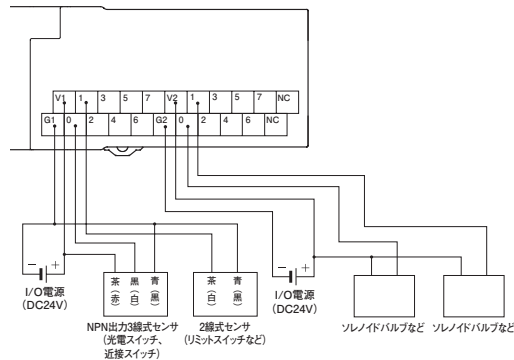
形GX-OD1621 (PNP対応)



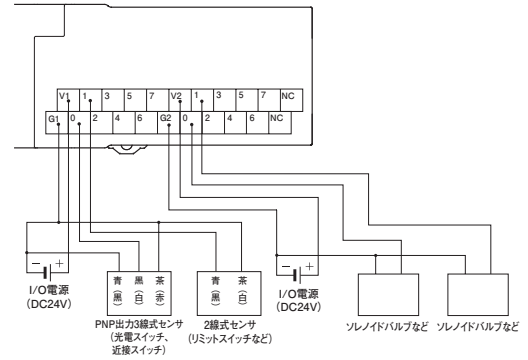
形GX-OC1601



形GX-MD1611 (NPN対応)



形GX-MD1621 (PNP対応)



注. 光電スイッチと近接スイッチのJIS規格の改訂に伴い、芯線の色が変更されています。()内は旧芯線色です。

Ethernetについて

デジタル／オターミナル

アナログ／オターミナル

エンコーダ入力ターミナル

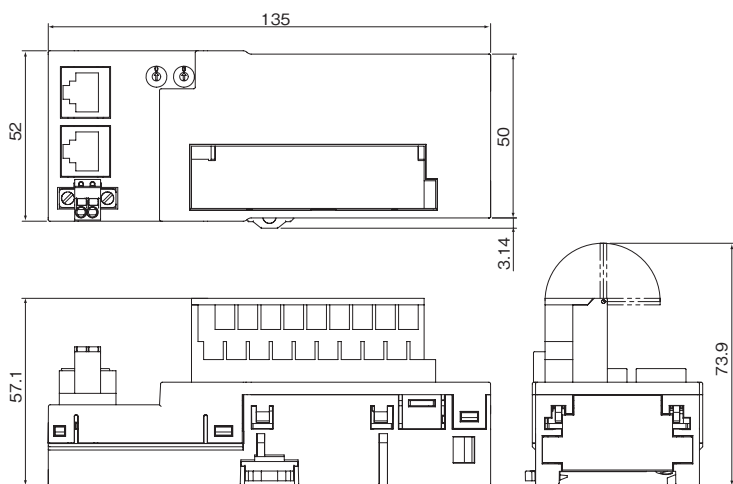
拡張ユニット

ソフトウェア／関連マニュアル

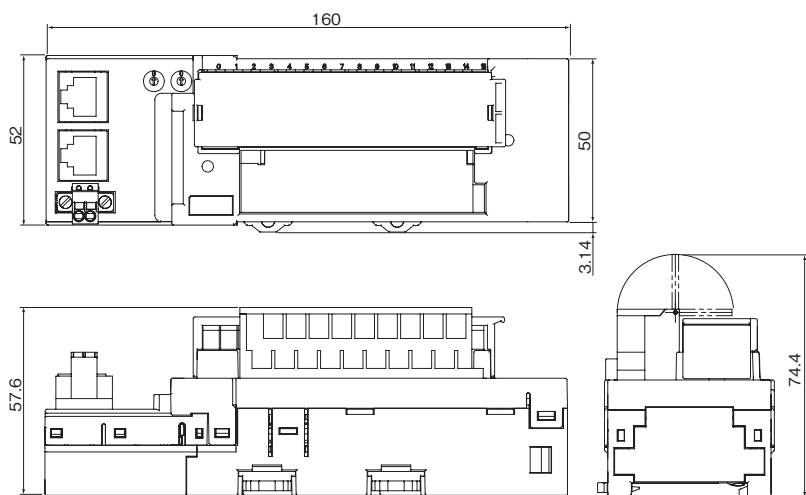
外形寸法

(単位：mm)

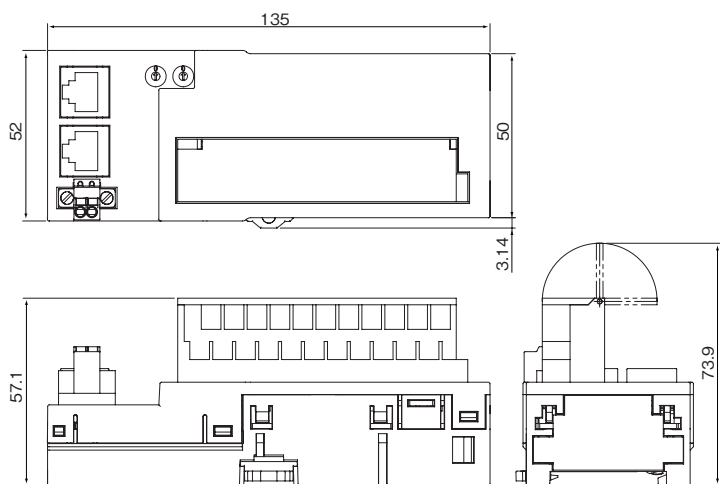
形GX-ID1611/ID1621
形GX-OD1611/OD1621



形GX-OC1601



形GX-MD1611/MD1621



EthernetCATについて

デジタル／ロータリミナル

アナログ／ロータリミナル

エンコーダ入力ターミナル

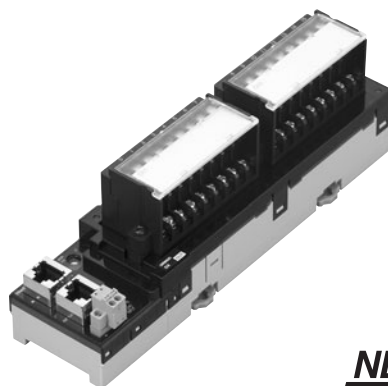
拡張ユニット

ソフトウェア／関連ミニナル

GX-ID16□2/OD16□2/MD16□2

一つの接点毎にコモン端子を用意。
中継端子台が不要！

- ・共締め不要。配線箇所もわかりやすい。
- ・着脱式のねじ端子台の搭載によりメンテナンス性向上。
- ・高速処理を実現するため、入力応答時間の切り替えが可能。
- ・ノードアドレスは、ロータリースイッチ設定とツール設定を選択可能。
ロータリースイッチ設定の場合、簡単に設定でき、また、保守時のノード識別も容易。



NEW

種類／標準価格 (◎印の機種は標準在庫機種です。無印(受注生産機種)の納期についてはお取引先会社にお問い合わせください。)

名称	仕様		形式	標準価格(¥)	海外規格	
ねじ式端子台タイプ 3段端子台	入力	16点	NPN	◎形GX-ID1612 NEW	38,000	CE
			PNP	形GX-ID1622 NEW	38,000	CE
	出力	16点	NPN	◎形GX-OD1612 NEW	38,000	CE
			PNP	形GX-OD1622 NEW	38,000	CE
	入力/出力	8点入力/ 8点出力	NPN	◎形GX-MD1612 NEW	38,000	CE
			PNP	形GX-MD1622 NEW	38,000	CE

仕様

●一般仕様

形GXシリーズ共通の一般仕様はP.4でご確認ください。

●入力部仕様

16点入力ターミナル

項目	仕様・性能	
	形GX-ID1612	形GX-ID1622
入力点数	16点	
内部I/Oコモン線処理	NPN対応	PNP対応
ON電圧	DC15V以上 (各入力端子とV間)	DC15V以上 (各入力端子とG間)
OFF電圧	DC5V以下 (各入力端子とV間)	DC5V以下 (各入力端子とG間)
OFF電流	1.0mA以下	
入力電流	6.0mA以下/点 (DC24V時) 3.0mA以下/点 (DC17V時)	
ON遅延時間	0.1ms以下	
OFF遅延時間	0.2ms以下	
入力フィルタ値	フィルタなし、0.5ms、1ms、2ms、4ms、8ms、 16ms、32ms (出荷時設定：1ms)	
コモン当たりの回路数	8点/コモン	
入力表示	LED表示 (黄)	
絶縁方式	フォトカブラ絶縁	
I/O給電方式	I/O電源別供給	
入力接続機器供給電流	100mA/点	
ユニット電源消費電流	90mA以下 (電源電圧DC20.4~26.4V時)	
I/O電源消費電流	5mA以下 (電源電圧DC20.4~26.4V時)	
質量	370g以下	
拡張機能	なし	
短絡保護機能	なし	

注. VおよびG端子に供給するI/O電源電流値についてはユーザーズマニュアル (SBCD-350) をご覧ください。

●出力部仕様

16点出力ターミナル

項目	仕様・性能	
	形GX-OD1612	形GX-OD1622
出力点数	16点	
定格電流 (ON電流)	0.5A/点、4.0A/コモン	
内部I/Oコモン線処理	NPN対応	PNP対応
残留電圧	1.2V以下 (DC0.5A、各出力端子とG間)	1.2V以下 (DC0.5A、各出力端子とV間)
漏れ電流	0.1mA以下	
ON遅延時間	0.5ms以下	
OFF遅延時間	1.5ms以下	
コモン当たりの回路数	8点/コモン	
出力表示	LED表示 (黄)	
絶縁方式	フォトカブラ絶縁	
I/O給電方式	I/O電源別供給	
出力接続機器供給電流	100mA/点	
ユニット電源消費電流	90mA以下 (電源電圧DC20.4~26.4V時)	
I/O電源消費電流	5mA以下 (電源電圧DC20.4~26.4V時)	
質量	370g以下	
拡張機能	なし	
通信異常時の出力保持	保持/クリアの選択が可能	
短絡保護機能	なし	

注. VおよびG端子に供給するI/O電源電流値についてはユーザーズマニュアル (SBCD-350) をご覧ください。

●入出力部仕様

8点入力／8点出力ターミナル

入力部／出力部共通

項目	仕様・性能	
	形GX-MD1612	形GX-MD1622
内部I/Oコモン線処理	NPN対応	PNP対応
入出力表示	LED表示（黄）	
ユニット電源消費電流	90mA以下（電源電圧DC20.4～26.4V時）	
質量	370g以下	
拡張機能	なし	
短絡保護機能	なし	

入力部

項目	仕様・性能	
	形GX-MD1612	形GX-MD1622
入力点数	8点	
ON電圧	DC15V以上 （各入力端子とV間）	DC15V以上 （各入力端子とG間）
OFF電圧	DC5V以下 （各入力端子とV間）	DC5V以下 （各入力端子とG間）
OFF電流	1.0mA以下	
入力電流	6.0mA以下／点（DC24V時） 3.0mA以下／点（DC17V時）	
ON遅延時間	0.1ms以下	
OFF遅延時間	0.2ms以下	
入力フィルタ値	フィルタなし、0.5ms、1ms、2ms、4ms、8ms、 16ms、32ms（出荷時設定：1ms）	
コモン当たりの回路数	8点／コモン	
絶縁方式	フォトカプラ絶縁	
I/O給電方式	I/O電源別供給	
入力接続機器供給電流	100mA／点	
I/O電源消費電流	5mA以下（電源電圧DC20.4～26.4V時）	

出力部

項目	仕様・性能	
	形GX-MD1612	形GX-MD1622
出力点数	8点	
定格出力電流	0.5A／点、2.0A／コモン	
残留電圧	1.2V以下（DC0.5A、各 出力端子とG間）	1.2V以下（DC0.5A、各 出力端子とV間）
漏れ電流	0.1mA以下	
ON遅延時間	0.5ms以下	
OFF遅延時間	1.5ms以下	
コモン当たりの回路数	8点／コモン	
絶縁方式	フォトカプラ絶縁	
I/O給電方式	I/O電源別供給	
出力接続機器供給電流	100mA／点	
I/O電源消費電流	5mA以下（電源電圧DC20.4～26.4V時）	
通信異常時の出力保持	保持／クリアの選択が可能	

注. VおよびG端子に供給するI/O電源電流値についてはユーザーズマニュアル（SBCD-350）をご覧ください。

Ethernetについて

デジタル／オターミナル

アナログ／オターミナル

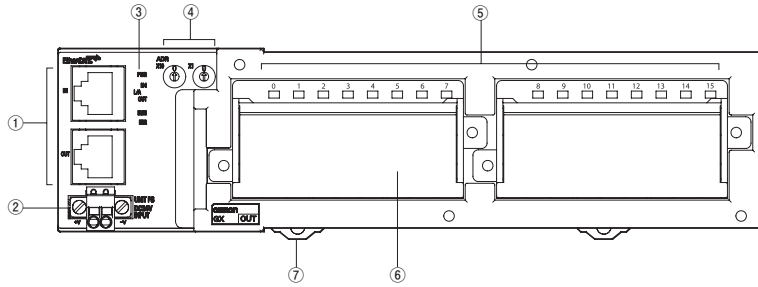
エンコーダ入力ターミナル

拡張ユニット

ソフトウェア／関連マニュアル

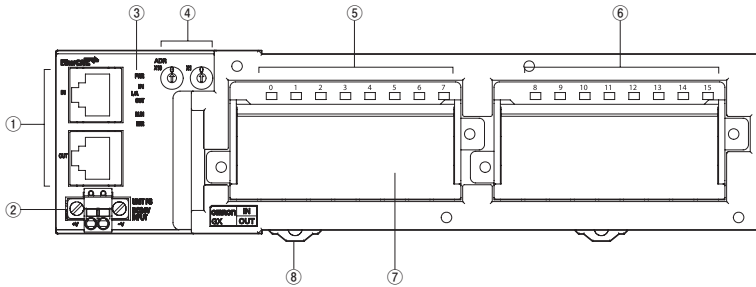
各部の名称と機能

16点入力ターミナル 形GX-ID1612/ID1622
 16点出力ターミナル 形GX-OD1612/OD1622



番号	名称	機能
①	通信コネクタ	(CN IN) マスタ側からの通信ケーブルを接続します。 (CN OUT) 次のI/Oターミナルの通信ケーブルを接続します。
②	ユニット電源コネクタ	ユニット電源 (DC24V) を接続します。
③	ステータスLED	I/Oターミナルの通信状態、動作状態を表示します。
④	ノードアドレス設定スイッチ	I/Oターミナルのノードアドレス(10進数)を設定します。 設定範囲は00~99です。
⑤	入力ターミナル：入力表示LED (0~15) 出力ターミナル：出力表示LED (0~15)	入力ターミナル： 消灯：接点OFF (入力OFF状態) 黄点灯：接点ON (入力ON状態) 出力ターミナル： 消灯：接点OFF (出力OFF状態) 黄点灯：接点ON (出力ON状態)
⑥	端子台	外部機器およびI/O電源を接続します。 <左側> V1、G1：I/O電源供給端子 0~7：出力端子 <右側> V2、G2：I/O電源供給端子 8~15：入力端子 (出力端子)
⑦	DINレール取付フック	DINレールへI/Oターミナルを固定します。

8点入力/8点出力ターミナル 形GX-MD1612/MD1622



番号	名称	機能
①	通信コネクタ	(CN IN) マスタ側からの通信ケーブルを接続します。 (CN OUT) 次のI/Oターミナルの通信ケーブルを接続します。
②	ユニット電源コネクタ	ユニット電源 (DC24V) を接続します。
③	ステータスLED	I/Oターミナルの通信状態、動作状態を表示します。
④	ノードアドレス設定スイッチ	I/Oターミナルのノードアドレス(10進数)を設定します。 設定範囲は00~99です。
⑤	入力表示LED (0~7)	入力接点の状態 (ON/OFF) を表示します。 消灯：接点OFF (入力OFF状態) 黄点灯：接点ON (入力ON状態)
⑥	出力表示LED (0~7)	出力接点の状態 (ON/OFF) を表示します。 消灯：接点OFF (出力OFF状態) 黄点灯：接点ON (出力ON状態)
⑦	端子台	外部機器およびI/O電源を接続します。 <左側> V1、G1：入力側I/O電源供給端子 0~7：入力端子 <右側> V2、G2：出力側I/O電源供給端子 0~7：出力端子
⑧	DINレール取付フック	DINレールへI/Oターミナルを固定します。

Ethernetについて

デジタルI/Oターミナル

アナログI/Oターミナル

エンコーダ入力ターミナル

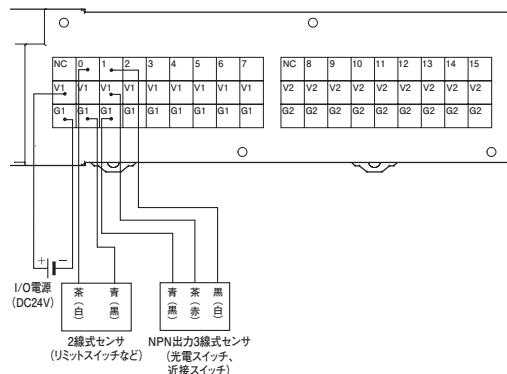
拡張ユニット

ソフトウェア/関連マニュアル

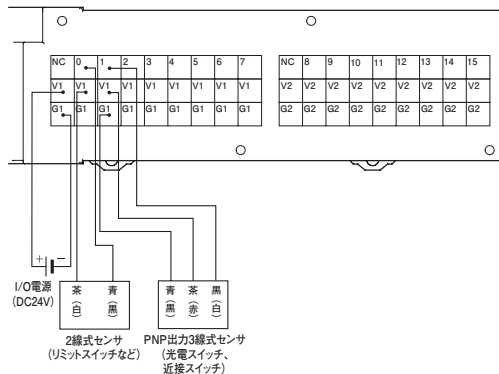
GX-ID16□2/OD16□2/MD16□2

配線図

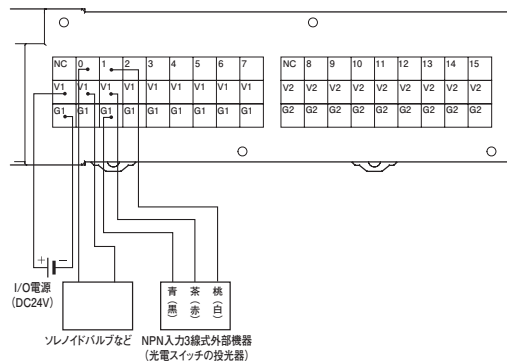
形GX-ID1612 (NPN対応)



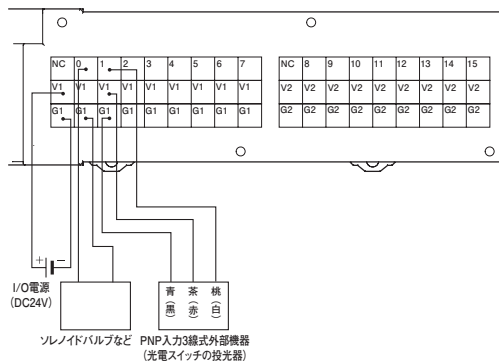
形GX-ID1622 (PNP対応)



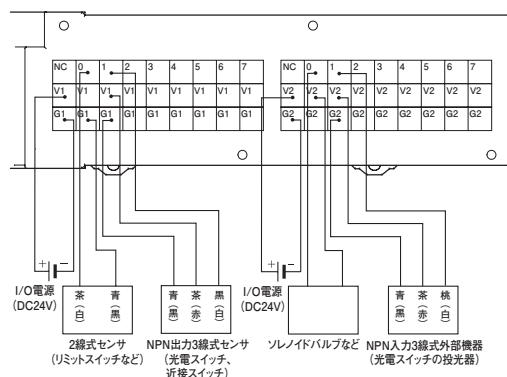
形GX-OD1612 (NPN対応)



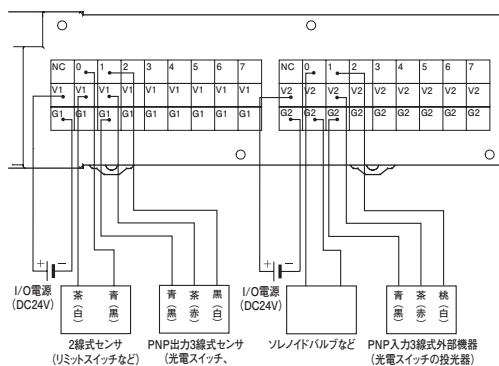
形GX-OD1622 (PNP対応)



形GX-MD1612 (NPN対応)



形GX-MD1622 (PNP対応)

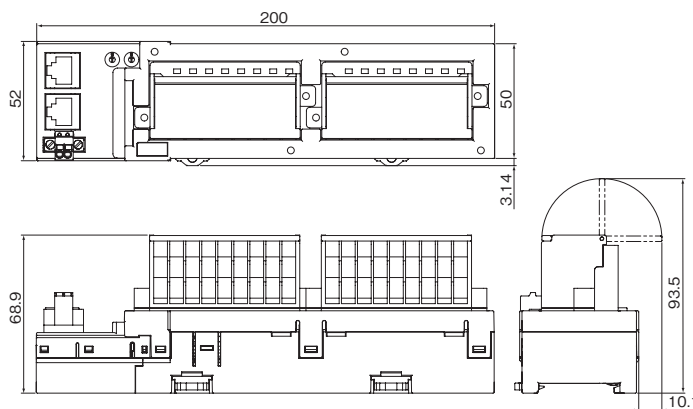


注. 光電スイッチと近接スイッチのJIS規格の改訂に伴い、芯線の色が変更されています。()内は旧芯線色です。

外形寸法

(単位: mm)

形GX-ID1612/ID1622
形GX-OD1612/OD1622
形GX-MD1612/MD1622



Ethernetについて

デジタル/ロータリナル

アナログ/ロータリナル

エンコーダ入力カターミナル

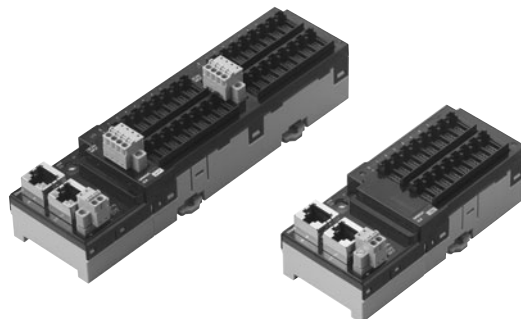
拡張ユニット

ソフトウェア/関連ユニット

GX-□D16□8/□D32□8

業界標準のe-CONコネクタを搭載、
専用工具なしで簡単配線。

- ・業界標準e-CONコネクタ対応のデジタルI/Oターミナル。
- ・コネクタ毎にコモン端子を用意。
I/Oターミナルとセンサをダイレクトに接続可能。
- ・高速処理を実現するため、入力応答時間の切り替えが可能。
- ・ノードアドレスは、ロータリースイッチ設定とツール設定を選択可能。
ロータリースイッチ設定の場合、簡単に設定でき、また、保守時の
ノード識別も容易。



NEW

種類／標準価格

(◎印の機種は標準在庫機種です。無印(受注生産機種)の納期についてはお取引先会社にお問い合わせください。)

名称	仕様		形式		標準価格(¥)	海外規格
e-CONコネクタタイプ	入力	16点	NPN	◎形GX-ID1618 NEW	38,000	CE
			PNP	形GX-ID1628 NEW	38,000	CE
	出力	16点	NPN	◎形GX-OD1618 NEW	38,000	CE
			PNP	形GX-OD1628 NEW	38,000	CE
	入力/出力	8点入力/ 8点出力	NPN	◎形GX-MD1618 NEW	38,000	CE
			PNP	形GX-MD1628 NEW	38,000	CE
	入力	32点	NPN	◎形GX-ID3218 NEW	54,000	CE
			PNP	形GX-ID3228 NEW	54,000	CE
	出力	32点	NPN	◎形GX-OD3218 NEW	54,000	CE
			PNP	形GX-OD3228 NEW	54,000	CE
	入力/出力	16点入力/ 16点出力	NPN	◎形GX-MD3218 NEW	54,000	CE
			PNP	形GX-MD3228 NEW	54,000	CE

仕様

●一般仕様

形GXシリーズ共通の一般仕様はP.4でご確認ください。

●入力部仕様

16点入力ターミナル

項目	仕様・性能	
	形GX-ID1618	形GX-ID1628
入力点数	16点	
内部I/Oコモン線処理	NPN対応	PNP対応
ON電圧	DC15V以上 (各入力端子とV間)	DC15V以上 (各入力端子とG間)
OFF電圧	DC5V以下 (各入力端子とV間)	DC5V以下 (各入力端子とG間)
OFF電流	1.0mA以下	
入力電流	6.0mA以下/点 (DC24V時) 3.0mA以下/点 (DC17V時)	
ON遅延時間	0.1ms以下	
OFF遅延時間	0.2ms以下	
入力フィルタ値	フィルタなし、0.5ms、1ms、2ms、4ms、8ms、 16ms、32ms (出荷時設定: 1ms)	
コモン当たりの回路数	16点/コモン	
入力表示	LED表示 (黄)	
絶縁方式	非絶縁	
I/O給電方式	ユニット電源から供給	
入力接続機器供給電流	50mA/点	
ユニット電源消費電流	150mA以下 (電源電圧DC20.4~26.4V時)	
質量	140g以下	
拡張機能	なし	
短絡保護機能	あり (50mA/点以上で動作)	

注. VおよびG端子に供給するI/O電源電流値についてはユーザーズマニュアル (SBCD-350) をご覧ください。

●出力部仕様

16点出力ターミナル

項目	仕様・性能	
	形GX-OD1618	形GX-OD1628
出力点数	16点	
定格電流 (ON電流)	0.5A/点、4.0A/コモン	
内部I/Oコモン線処理	NPN対応	PNP対応
残留電圧	1.2V以下 (DC0.5A、各出力端子とG間)	1.2V以下 (DC0.5A、各出力端子とV間)
漏れ電流	0.1mA以下	
ON遅延時間	0.5ms以下	
OFF遅延時間	1.5ms以下	
コモン当たりの回路数	16点/コモン	
出力表示	LED表示 (黄)	
絶縁方式	フォトカプラ絶縁	
I/O給電方式	I/O電源別供給	
出力接続機器供給電流	100mA/点	
ユニット電源消費電流	80mA以下 (電源電圧DC20.4~26.4V時)	
質量	130g以下	
拡張機能	なし	
通信異常時の出力保持	保持/クリアの選択が可能	
短絡保護機能	なし	

注. VおよびG端子に供給するI/O電源電流値についてはユーザーズマニュアル (SBCD-350) をご覧ください。

32点入力ターミナル

項目	仕様・性能	
	形GX-ID3218	形GX-ID3228
入力点数	32点	
内部I/Oコモン線処理	NPN対応	PNP対応
ON電圧	DC15V以上 (各入力端子とV間)	DC15V以上 (各入力端子とG間)
OFF電圧	DC5V以下 (各入力端子とV間)	DC5V以下 (各入力端子とG間)
OFF電流	1.0mA以下	
入力電流	6.0mA以下/点 (DC24V時) 3.0mA以下/点 (DC17V時)	
ON遅延時間	0.1ms以下	
OFF遅延時間	0.2ms以下	
入力フィルタ値	フィルタなし、0.5ms、1ms、2ms、4ms、8ms、 16ms、32ms (出荷時設定: 1ms)	
コモン当たりの回路数	32点/コモン	
入力表示	LED表示 (黄)	
絶縁方式	非絶縁	
I/O給電方式	ユニット電源から供給	
入力接続機器供給電流	50mA/点	
ユニット電源消費電流	230mA以下 (電源電圧DC20.4~26.4V時)	
質量	220g以下	
拡張機能	なし	
短絡保護機能	あり (50mA/点以上で動作)	

注. VおよびG端子に供給するI/O電源電流値についてはユーザーズマニュアル (SBCD-350) をご覧ください。

32点出力ターミナル

項目	仕様・性能	
	形GX-OD3218	形GX-OD3228
出力点数	32点	
定格電流 (ON電流)	0.5A/点、4.0A/コモン	
内部I/Oコモン線処理	NPN対応	PNP対応
残留電圧	1.2V以下 (DC0.5A、各出力端子とG間)	1.2V以下 (DC0.5A、各出力端子とV間)
漏れ電流	0.1mA以下	
ON遅延時間	0.5ms以下	
OFF遅延時間	1.5ms以下	
コモン当たりの回路数	16点/コモン	
出力表示	LED表示 (黄)	
絶縁方式	フォトカプラ絶縁	
I/O給電方式	I/O電源別供給	
出力接続機器供給電流	100mA/点	
ユニット電源消費電流	100mA以下 (電源電圧DC20.4~26.4V時)	
質量	210g以下	
拡張機能	なし	
通信異常時の出力保持	保持/クリアの選択が可能	
短絡保護機能	なし	

注. VおよびG端子に供給するI/O電源電流値についてはユーザーズマニュアル (SBCD-350) をご覧ください。

●入出力部仕様

8点入力／8点出力ターミナル

入力部／出力部共通

項目	仕様・性能	
	形GX-MD1618	形GX-MD1628
内部I/Oコモン線処理	NPN対応	PNP対応
入出力表示	LED表示（黄）	
ユニット電源消費電流	120mA以下（電源電圧DC20.4～26.4V時）	
質量	140g以下	
拡張機能	なし	
短絡保護機能	入力部のみあり（50mA／点以上で動作）	

入力部

項目	仕様・性能	
	形GX-MD1618	形GX-MD1628
入力点数	8点	
ON電圧	DC15V以上 （各入力端子とV間）	DC15V以上 （各入力端子とG間）
OFF電圧	DC5V以下 （各入力端子とV間）	DC5V以下 （各入力端子とG間）
OFF電流	1.0mA以下	
入力電流	6.0mA以下／点（DC24V時） 3.0mA以下／点（DC17V時）	
ON遅延時間	0.1ms以下	
OFF遅延時間	0.2ms以下	
入カフィルタ値	フィルタなし、0.5ms、1ms、2ms、4ms、8ms、 16ms、32ms（出荷時設定：1ms）	
コモン当たりの回路数	8点／コモン	
絶縁方式	非絶縁	
I/O給電方式	ユニット電源から供給	
入力接続機器供給電流	50mA／点	
I/O電源消費電流	5mA以下（電源電圧DC20.4～26.4V時）	

16点入力／16点出力ターミナル

入力部／出力部共通

項目	仕様・性能	
	形GX-MD3218	形GX-MD3228
内部I/Oコモン線処理	NPN対応	PNP対応
入出力表示	LED表示（黄）	
ユニット電源消費電流	140mA以下（電源電圧DC20.4～26.4V時）	
質量	220g以下	
拡張機能	なし	
短絡保護機能	入力部のみあり（50mA／点以上で動作）	

入力部

項目	仕様・性能	
	形GX-MD3218	形GX-MD3228
入力点数	16点	
ON電圧	DC15V以上 （各入力端子とV間）	DC15V以上 （各入力端子とG間）
OFF電圧	DC5V以下 （各入力端子とV間）	DC5V以下 （各入力端子とG間）
OFF電流	1.0mA以下	
入力電流	6.0mA以下／点（DC24V時） 3.0mA以下／点（DC17V時）	
ON遅延時間	0.1ms以下	
OFF遅延時間	0.2ms以下	
入カフィルタ値	フィルタなし、0.5ms、1ms、2ms、4ms、8ms、 16ms、32ms（出荷時設定：1ms）	
コモン当たりの回路数	16点／コモン	
絶縁方式	非絶縁	
I/O給電方式	ユニット電源から供給	
入力接続機器供給電流	50mA／点	
I/O電源消費電流	5mA以下（電源電圧DC20.4～26.4V時）	

出力部

項目	仕様・性能	
	形GX-MD1618	形GX-MD1628
出力点数	8点	
定格出力電流	0.5A／点、2.0A／コモン	
残留電圧	1.2V以下（DC0.5A、各 出力端子とG間）	1.2V以下（DC0.5A、各 出力端子とV間）
漏れ電流	0.1mA以下	
ON遅延時間	0.5ms以下	
OFF遅延時間	1.5ms以下	
コモン当たりの回路数	8点／コモン	
絶縁方式	フォトカブラ絶縁	
I/O給電方式	I/O電源別供給	
出力接続機器供給電流	100mA／点	
I/O電源消費電流	5mA以下（電源電圧DC20.4～26.4V時）	
通信異常時の出力保持	保持／クリアの選択が可能	

注. VおよびG端子に供給するI/O電源電流値についてはユーザーズマニュアル（SBCD-350）をご覧ください。

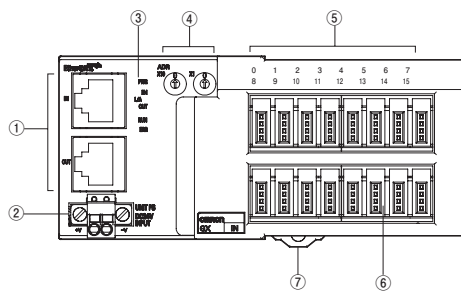
出力部

項目	仕様・性能	
	形GX-MD3218	形GX-MD3228
出力点数	16点	
定格出力電流	0.5A／点、2.0A／コモン	
残留電圧	1.2V以下（DC0.5A、各 出力端子とG間）	1.2V以下（DC0.5A、各 出力端子とV間）
漏れ電流	0.1mA以下	
ON遅延時間	0.5ms以下	
OFF遅延時間	1.5ms以下	
コモン当たりの回路数	16点／コモン	
絶縁方式	フォトカブラ絶縁	
I/O給電方式	I/O電源別供給	
出力接続機器供給電流	100mA／点	
I/O電源消費電流	5mA以下（電源電圧DC20.4～26.4V時）	
通信異常時の出力保持	保持／クリアの選択が可能	

注. VおよびG端子に供給するI/O電源電流値についてはユーザーズマニュアル（SBCD-350）をご覧ください。

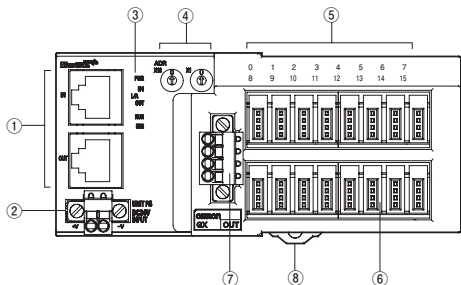
各部の名称と機能

16点入力ターミナル 形GX-ID1618/ID1628



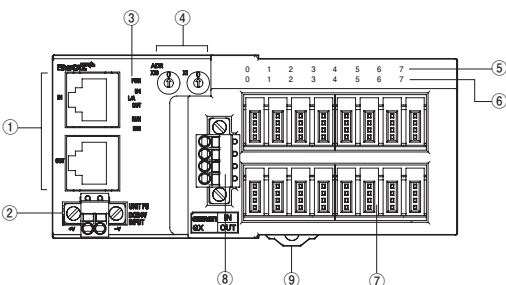
番号	名称	機能
①	通信コネクタ	(CN IN) マスタ側からの通信ケーブルを接続します。 (CN OUT) 次のI/Oターミナルの通信ケーブルを接続します。
②	ユニット電源コネクタ	ユニット電源 (DC24V) を接続します。
③	ステータスLED	I/Oターミナルの通信状態、動作状態を表示します。
④	ノードアドレス 設定スイッチ	I/Oターミナルのノードアドレス(10進数)を設定します。 設定範囲は00~99です。
⑤	入力表示LED (0~15)	入力接点の状態 (ON/OFF) を表示します。 消灯: 接点OFF (入力OFF状態) 黄点灯: 接点ON (入力ON状態)
⑥	I/Oコネクタ (0~15)	外部機器を接続します。
⑦	DINレール取付フック	DINレールへI/Oターミナルを固定します。

16点出力ターミナル 形GX-OD1618/OD1628



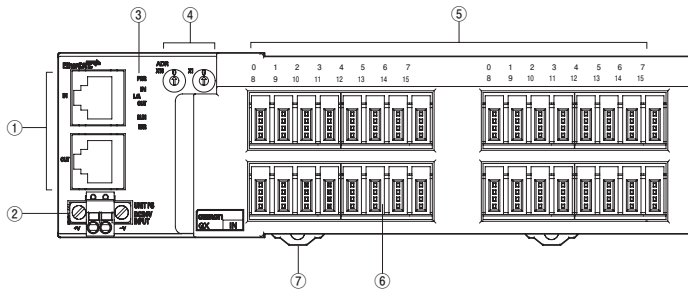
番号	名称	機能
①	通信コネクタ	(CN IN) マスタ側からの通信ケーブルを接続します。 (CN OUT) 次のI/Oターミナルの通信ケーブルを接続します。
②	ユニット電源コネクタ	ユニット電源 (DC24V) を接続します。
③	ステータスLED	I/Oターミナルの通信状態、動作状態を表示します。
④	ノードアドレス 設定スイッチ	I/Oターミナルのノードアドレス(10進数)を設定します。 設定範囲は00~99です。
⑤	出力表示LED (0~15)	出力接点の状態 (ON/OFF) を表示します。 消灯: 接点OFF (出力OFF状態) 黄点灯: 接点ON (出力ON状態)
⑥	I/Oコネクタ (0~15)	外部機器を接続します。
⑦	I/O電源コネクタ	I/O電源を供給します。
⑧	DINレール取付フック	DINレールへI/Oターミナルを固定します。

8点入力/8点出力ターミナル 形GX-MD1618/MD1628



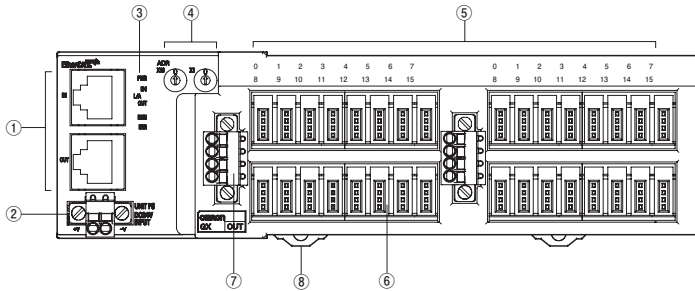
番号	名称	機能
①	通信コネクタ	(CN IN) マスタ側からの通信ケーブルを接続します。 (CN OUT) 次のI/Oターミナルの通信ケーブルを接続します。
②	ユニット電源コネクタ	ユニット電源 (DC24V) を接続します。
③	ステータスLED	I/Oターミナルの通信状態、動作状態を表示します。
④	ノードアドレス 設定スイッチ	I/Oターミナルのノードアドレス(10進数)を設定します。 設定範囲は00~99です。
⑤	入力表示LED (0~7)	入力接点の状態 (ON/OFF) を表示します。 消灯: 接点OFF (入力OFF状態) 黄点灯: 接点ON (入力ON状態)
⑥	出力表示LED (0~7)	出力接点の状態 (ON/OFF) を表示します。 消灯: 接点OFF (出力OFF状態) 黄点灯: 接点ON (出力ON状態)
⑦	I/Oコネクタ (0~15)	外部機器を接続します。 <上側> 入力機器用 <下側> 出力機器用
⑧	I/O電源コネクタ	I/O電源を供給します。(出力機器用)
⑨	DINレール取付フック	DINレールへI/Oターミナルを固定します。

32点入力ターミナル 形GX-ID3218/ID3228



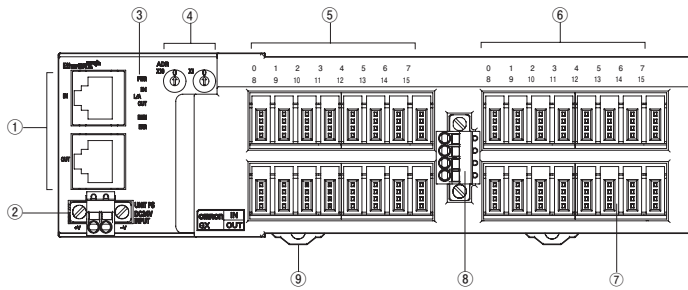
番号	名称	機能
①	通信コネクタ	(CN IN) マスタ側からの通信ケーブルを接続します。 (CN OUT) 次のI/Oターミナルの通信ケーブルを接続します。
②	ユニット電源コネクタ	ユニット電源 (DC24V) を接続します。
③	ステータスLED	I/Oターミナルの通信状態、動作状態を表示します。
④	ノードアドレス設定スイッチ	I/Oターミナルのノードアドレス (10進数) を設定します。 設定範囲は00~99です。
⑤	入力表示LED (IN1 0~15、IN2 0~15)	入力接点の状態 (ON/OFF) を表示します。 消灯: 接点OFF (入力OFF 状態) 黄点灯: 接点ON (入力ON 状態)
⑥	I/Oコネクタ (0~15×2)	外部機器を接続します。
⑦	DINレール取付フック	DINレールへI/Oターミナルを固定します。

32点出力ターミナル 形GX-OD3218/OD3228



番号	名称	機能
①	通信コネクタ	(CN IN) マスタ側からの通信ケーブルを接続します。 (CN OUT) 次のI/Oターミナルの通信ケーブルを接続します。
②	ユニット電源コネクタ	ユニット電源 (DC24V) を接続します。
③	ステータスLED	I/Oターミナルの通信状態、動作状態を表示します。
④	ノードアドレス設定スイッチ	I/Oターミナルのノードアドレス (10進数) を設定します。 設定範囲は00~99です。
⑤	出力表示LED (OUT1 0~15、OUT2 0~15)	出力接点の状態 (ON/OFF) を表示します。 消灯: 接点OFF (出力OFF 状態) 黄点灯: 接点ON (出力ON 状態)
⑥	I/Oコネクタ (0~15×2)	外部機器を接続します。
⑦	I/O電源コネクタ (×2)	I/O電源を供給します。
⑧	DINレール取付フック	DINレールへI/Oターミナルを固定します。

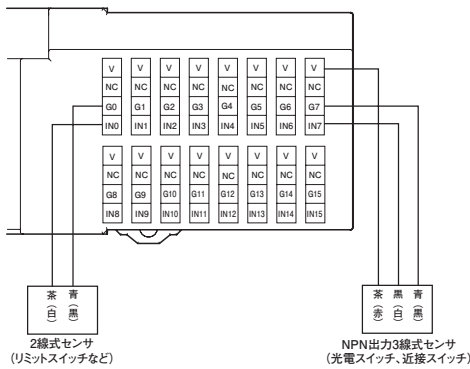
16点入力／16点出力ターミナル 形GX-MD3218/MD3228



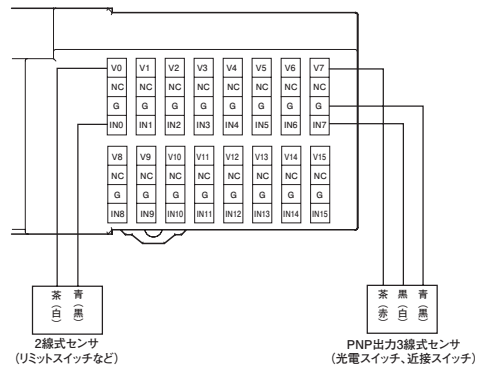
番号	名称	機能
①	通信コネクタ	(CN IN) マスタ側からの通信ケーブルを接続します。 (CN OUT) 次のI/Oターミナルの通信ケーブルを接続します。
②	ユニット電源コネクタ	ユニット電源 (DC24V) を接続します。
③	ステータスLED	I/Oターミナルの通信状態、動作状態を表示します。
④	ノードアドレス設定スイッチ	I/Oターミナルのノードアドレス (10進数) を設定します。 設定範囲は00~99です。
⑤	入力表示LED (0~15)	入力接点の状態 (ON/OFF) を表示します。 消灯: 接点OFF (入力OFF状態) 黄点灯: 接点ON (入力ON状態)
⑥	出力表示LED (0~15)	出力接点の状態 (ON/OFF) を表示します。 消灯: 接点OFF (出力OFF状態) 黄点灯: 接点ON (出力ON状態)
⑦	I/Oコネクタ (0~15×2)	外部機器を接続します。 <左側> 入力機器用 <右側> 出力機器用
⑧	I/O電源コネクタ	I/O電源を供給します。(出力機器用)
⑨	DINレール取付フック	DINレールへI/Oターミナルを固定します。

配線図

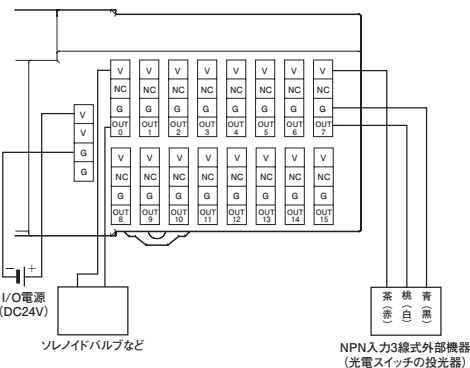
形GX-ID1618 (NPN対応)



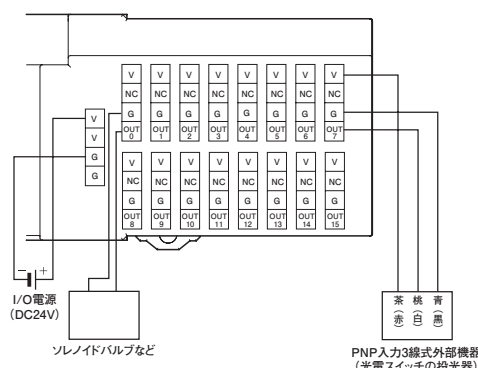
形GX-ID1628 (PNP対応)



形GX-OD1618 (NPN対応)



形GX-OD1628 (PNP対応)



Ethernetについて

デジタル／ローターミナル

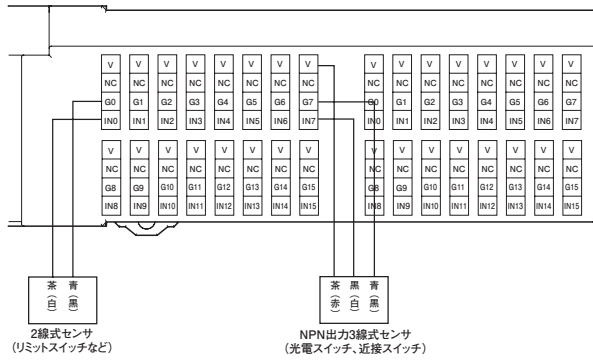
アナログ／ローターミナル

エンコーダ入力ターミナル

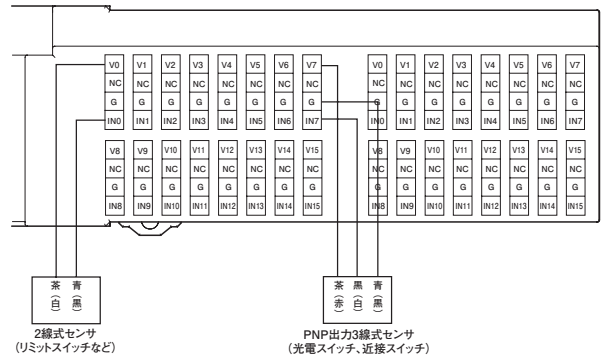
拡張ユニット

ソフトウェア／関連ユニット

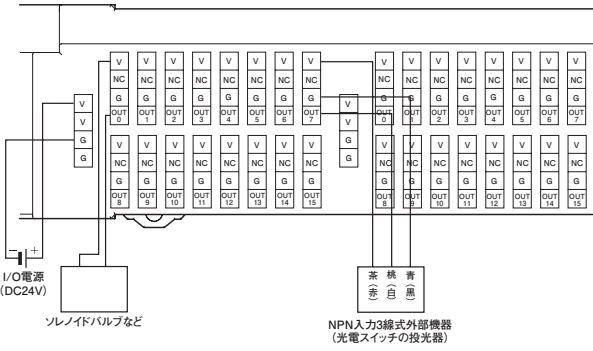
形GX-ID3218 (NPN対応)



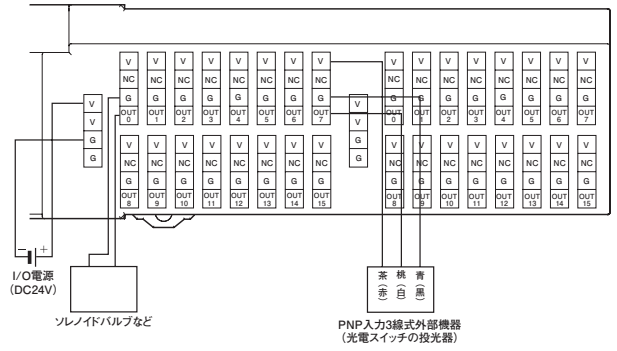
形GX-ID3228 (PNP対応)



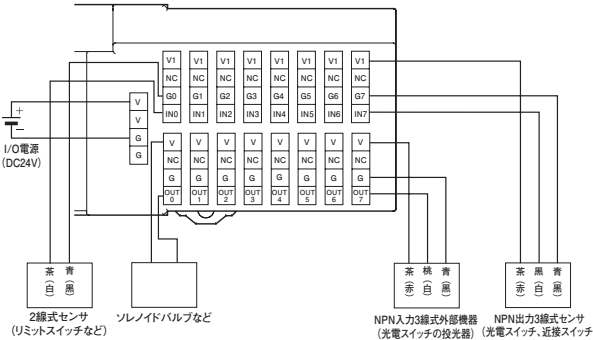
形GX-OD3218 (NPN対応)



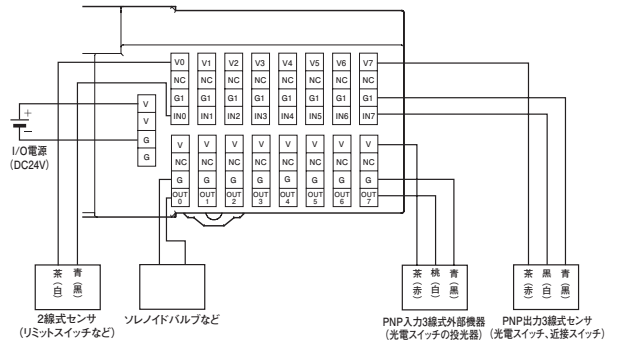
形GX-OD3228 (PNP対応)



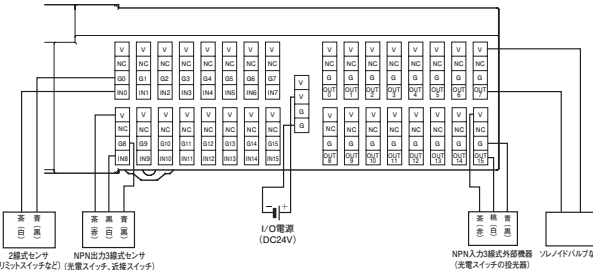
形GX-MD1618 (NPN対応)



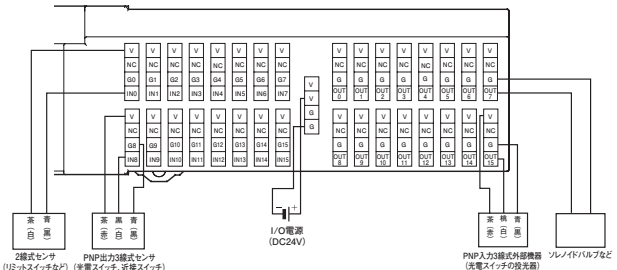
形GX-MD1628 (PNP対応)



形GX-MD3218 (NPN対応)



形GX-MD3228 (PNP対応)



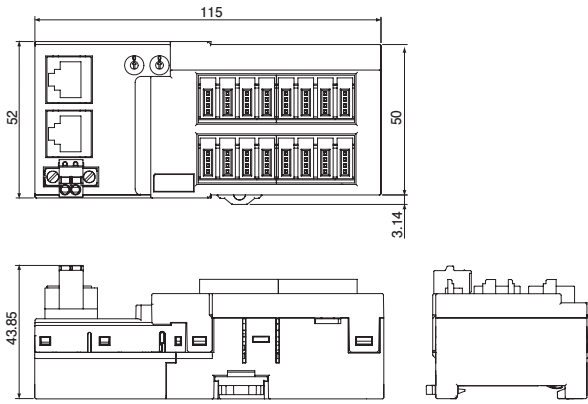
注. 光電スイッチと近接スイッチのJIS規格の改訂に伴い、芯線の色が変更されています。()内は旧芯線色です。

Ethernetについて
デジタル／オターミナル
アナログ／オターミナル
エンコーダ入力ターミナル
拡張ユニット
ソフトウェア／関連マニュアル

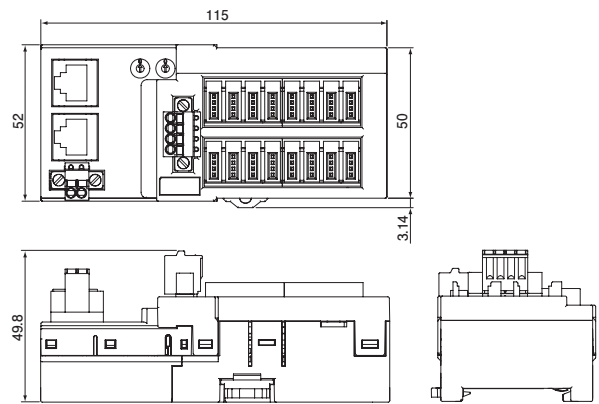
外形寸法

(単位：mm)

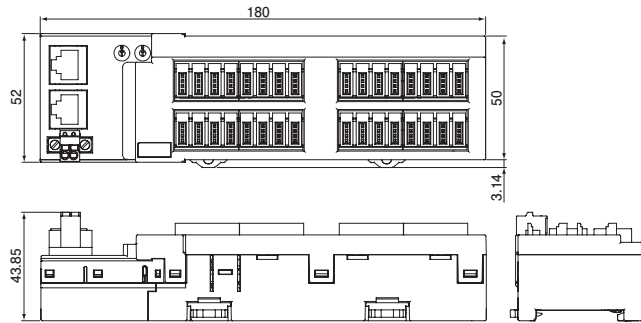
形GX-ID1618/ID1628



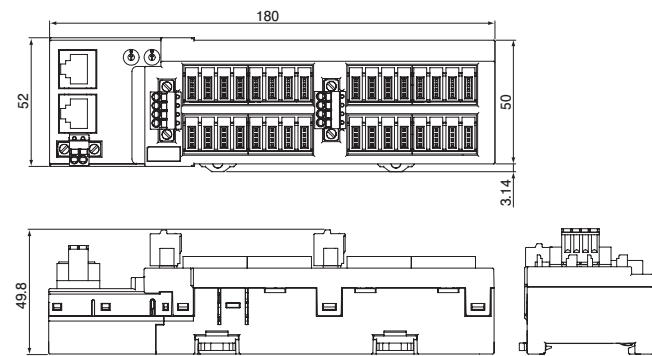
形GX-OD1618/OD1628
形GX-MD1618/MD1628



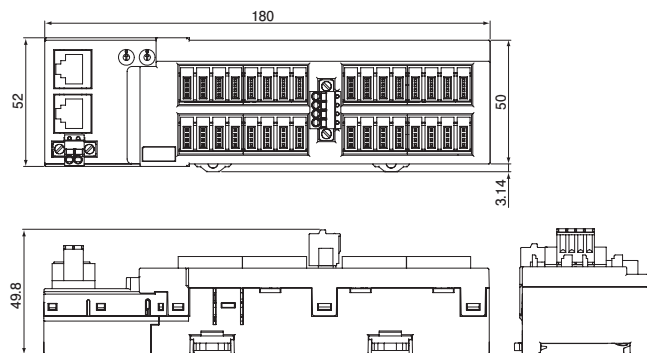
形GX-ID3218/ID3228



形GX-OD3218/OD3228



形GX-MD3218/MD3228



Ethernetについて

デジタル／ローターミナル

アナログ／ローターミナル

エンコーダ入力ターミナル

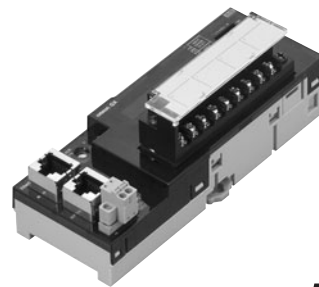
拡張ユニット

ソフトウェア／関連ミニナル

GX-AD0471/DA0271

EtherCAT対応 ねじ式端子台タイプの アナログI/Oターミナルが登場!

- ・スイッチ設定のみで、簡単に入力レンジ（または出力レンジ）の変更が可能。
- ・着脱式のねじ式端子台を搭載によりメンテナンス性向上。
- ・移動平均の演算機能を搭載。100us-64msで設定可能。（入力のみ）
- ・断線検知機能。（入力のみ、1-5V、4-20mAでの使用時）
- ・ノードアドレスは、ロータリースイッチ設定とツール設定を選択可能。
ロータリースイッチ設定の場合、簡単に設定でき、また、保守時のノード識別も容易。



NEW

種類 / 標準価格 (◎印の機種は標準在庫機種です。)

名称	仕様		形式	標準価格(¥)	海外規格
2段端子台タイプ	アナログ入力	4点	◎形GX-AD0471 NEW	50,000	CE
	アナログ出力	2点	◎形GX-DA0271 NEW	50,000	CE

仕様

●一般仕様

形GXシリーズ共通の一般仕様はP.4でご確認ください。

●入力部仕様

4点入力ターミナル

項目	仕様・性能	
	電圧入力	電流入力
入力点数	4点 (有効CH数設定可能)	
入力レンジ	0~5V 1~5V 0~10V -10~+10V	4~20mA
入力レンジ設定方法	入力レンジ設定スイッチ：入力CH1/CH2共通、 入力CH3/CH4共通 SDO通信：入力CH1~CH4を個別に設定可能	
最大信号入力	±15V	±30mA
入カインピーダンス	1MΩ以上	約250Ω
分解能	1/8000 (フルスケール)	
総合精度	25℃	±0.3%FS
	-10~55℃	±0.6%FS
アナログ変換サイクル	500μs/点 4点使用時：2ms以下	
A/D変換データ	±10V以外 フルスケール： 0000~1F40Hex (0~8000) ±10V フルスケール： F060~0FA0Hex (-4000~+4000) A/D変換の範囲はレンジの±5%FS	
絶縁方式	フォトカプラ絶縁 (入力と通信ライン間) ただし、各入力信号間是非絶縁	
ユニット電源消費電流	120mA以下 (電源電圧DC20.4~26.4V時)	
質量	180g以下	
付属品	短絡金具4個 (電流入力用) *	

*短絡金具は電流入力の場合のみに使用しますが、電圧入力で使用する場合も大切に保管しておいてください。

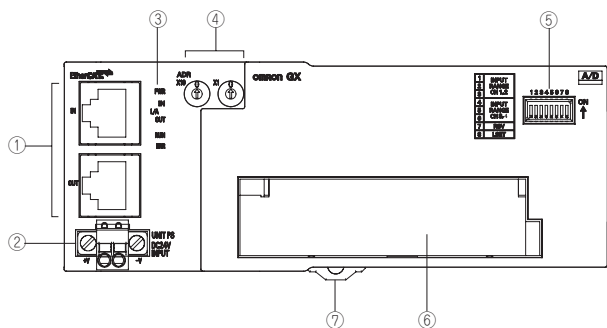
●出力部仕様

2点出力ターミナル

項目	仕様・性能	
	電圧出力	電流出力
出力点数	2点 (有効CH数設定可能)	
出力レンジ	0~5V 1~5V 0~10V -10~+10V	4~20mA
出力レンジ設定方法	出力レンジ設定スイッチ、SDO通信：出力CH1/ CH2を個別に設定可能	
外部出力許容負荷抵抗	5kΩ以上	600Ω以下
分解能	1/8000 (フルスケール)	
総合精度	25℃	±0.4%FS
	-10~55℃	±0.8%FS
アナログ変換サイクル	500μs/点 2点使用時：1ms以下	
D/A変換データ	±10V以外 フルスケール： 0000~1F40Hex (0~8000) ±10V フルスケール： F060~0FA0Hex (-4000~+4000) D/A変換の範囲はレンジの±5%FS	
絶縁方式	フォトカプラ絶縁 (出力と通信ライン間) ただし、各出力信号間是非絶縁	
ユニット電源消費電流	150mA以下 (電源電圧DC20.4~26.4V時)	
質量	190g以下	

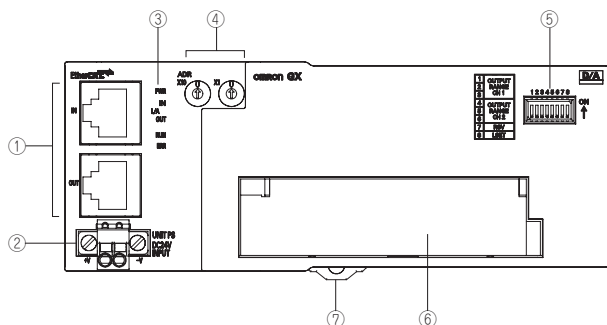
各部の名称と機能

4点アナログ入力ターミナル 形GX-AD0471



番号	名称	機能
①	通信コネクタ	(CN IN) マスタ側からの通信ケーブルを接続します。 (CN OUT) 次のI/Oターミナルの通信ケーブルを接続します。
②	ユニット電源コネクタ	ユニット電源 (DC24V) を接続します。
③	ステータスLED	I/Oターミナルの通信状態、動作状態を表示します。
④	ノードアドレス設定スイッチ	I/Oターミナルのノードアドレス(10進数)を設定します。 設定範囲は00~99です。
⑤	入力レンジ設定スイッチ	入力レンジ設定用のディップスイッチです。
⑥	端子台	アナログ入力信号用の端子台です。 V1~V4: 電圧入力端子 I1~I4: 電流入力端子 AG: アナログGND NC: 未使用
⑦	DINレール取付フック	DINレールへI/Oターミナルを固定します。

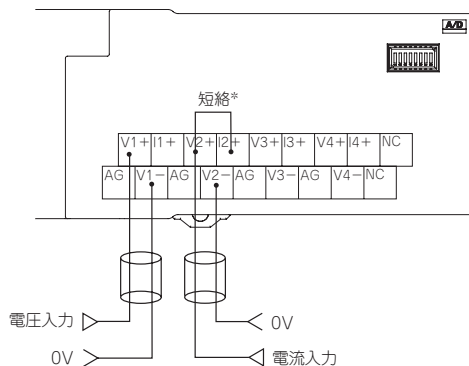
2点アナログ出力ターミナル 形GX-DA0271



番号	名称	機能
①	通信コネクタ	(CN IN) マスタ側からの通信ケーブルを接続します。 (CN OUT) 次のI/Oターミナルの通信ケーブルを接続します。
②	ユニット電源コネクタ	ユニット電源 (DC24V) を接続します。
③	ステータスLED	I/Oターミナルの通信状態、動作状態を表示します。
④	ノードアドレス設定スイッチ	I/Oターミナルのノードアドレス(10進数)を設定します。 設定範囲は00~99です。
⑤	出力レンジ設定スイッチ	出力レンジ設定用のディップスイッチです。
⑥	端子台	アナログ出力信号用の端子台です。 V1+, V2+: 電圧出力+端子 I1+, I2+: 電流出力+端子 1-, 2-: 電圧/電流出力-端子 NC: 未使用
⑦	DINレール取付フック	DINレールへI/Oターミナルを固定します。

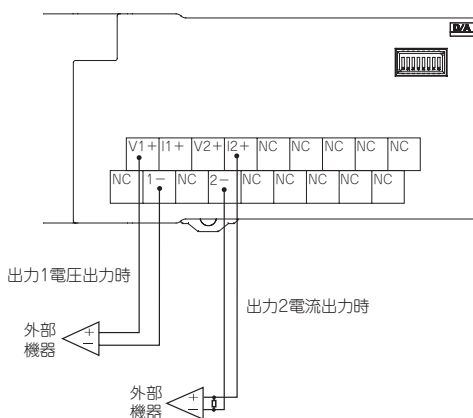
配線図

形GX-AD0471



*電流入力時は、「V+」端子と「I+」端子を短絡してください。
短絡する場合は、付属の短絡金具を使用してください。

形GX-DA0271



Ethernetについて

デジタル/ローターミナル

アナログ/ローターミナル

エンコーダ入力ターミナル

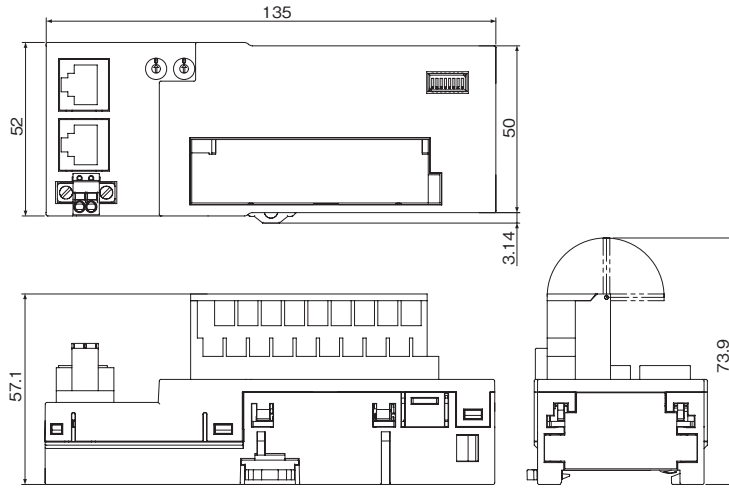
拡張ユニット

ソフトウェア/関連ミナル

外形寸法

(単位：mm)

形GX-AD0471
形GX-DA0271



Ethernetについて

デジタル／オターミナル

アナログ／オターミナル

エンコーダ入力ターミナル

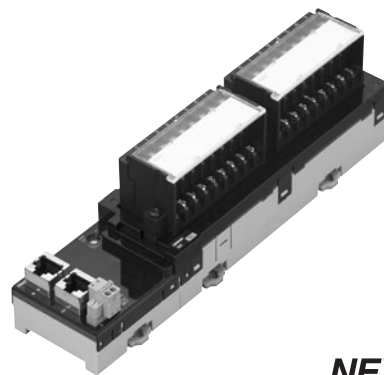
拡張ユニット

ソフトウェア／関連マニュアル

GX-EC0211/EC0241

高速で正確な制御を実現する EtherCAT対応のエンコーダ入力ターミナル

- ・2個のカウンタを搭載。32ビットの範囲でパルスをカウント。
- ・入力パルス周波数は最大4MHz（ラインドライバ入力・4通倍）。
- ・超高速ネットワークのEtherCAT接続により高速で正確な制御が可能。
- ・オープンコレクタ入力、ラインドライバ入力の2種類を品揃え。
- ・外部ラッチ入力2点、リセット入力1点を搭載。
- ・ノードアドレスは、ロータリースイッチ設定とツール設定を選択可能。
- ・ロータリースイッチ設定の場合、簡単に設定でき、また、保守時のノード識別も容易。
- ・着脱式のねじ端子台を搭載によりメンテナンス性向上。



NEW

種類／標準価格 (納期についてはお取引先にお問い合せください。)

名称	仕様		形式	標準価格(¥)	海外規格
エンコーダ入力ターミナル 3段端子台タイプ	オープンコレクタ入力	2点	形GX-EC0211 NEW	86,000	CE
	ラインドライバ入力	2点	形GX-EC0241 NEW	86,000	CE

仕様

●一般仕様

形GXシリーズ共通の一般仕様はP.4でご確認ください。

●オープンコレクタ入力タイプ ターミナル仕様

項目	仕様・性能
カウンタ数	2点
入力信号	カウンタ A相 カウンタ B相 カウンタ Z相 ラッチ入力 (A/B) カウンタリセット入力
カウント可能状態表示	LED表示 (緑)
入力表示	LED表示 (黄)
ユニット電源消費電流	130mA以下 (電源電圧DC20.4~26.4V時)
質量	390g以下

パルス入力仕様

項目	仕様			
	カウンタ A/B相		カウンタ Z相	
入力電圧	DC20.4~26.4V (DC24V-15~+10%)	DC4.5~5.5V (DC5V±5%)	DC20.4~26.4V (DC24V-15~+10%)	DC4.5~5.5V (DC5V±5%)
入力電流	8.4mA (DC24V時)	8.6mA (DC5V時)	8.4mA (DC24V時)	8.6mA (DC5V時)
ON電圧	19.6V以上	4.5V以上	18.6V以上	4.5V以上
OFF電圧	4V以下	1.5V以下	4V以下	1.5V以下
入力制限抵抗	2.7kΩ	430Ω	2.7kΩ	430Ω
最大応答周波数	単相500kHz (位相差4通倍 125kHz)		125kHz	
フィルタ切り替え	なし		なし	

ラッチ／リセット入力仕様

項目	仕様	
	ラッチ入力 (A/B)	リセット入力
内部I/Oコモン線処理	NPN	
入力電圧	DC20.4~26.4V	DC20.4~26.4V
入力インピーダンス	4.0k Ω	3.3k Ω
入力電流	5.5mA (DC24V時)	7mA (DC24V時)
ON電圧／ON電流	DC17.4V以上／3mA以上	DC14.4V以上／3mA以上
OFF電圧／OFF電流	DC5V以下／1mA以下	DC5V以下／1mA以下
ON応答時間	3 μ 以下	15 μ s以下
OFF応答時間	3 μ 以下	90 μ s以下

● ラインドライバ入力タイプ
ターミナル仕様

項目	仕様・性能
カウンタ数	2点
入力信号	カウンタ A相 カウンタ B相 カウンタ Z相 ラッチ入力 (A/B) カウンタリセット入力
カウント可能状態表示	LED表示 (緑)
入力表示	LED表示 (黄)
ユニット電源消費電流	100mA以下 (電源電圧DC20.4~26.4V時)
質量	390g以下

パルス入力仕様

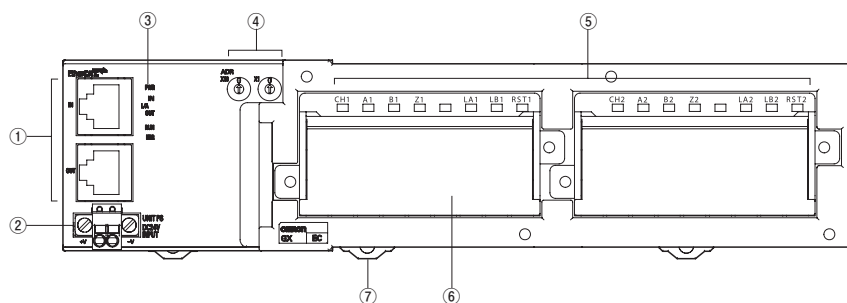
項目	仕様	
	カウンタ A/B相	カウンタ Z相
入力電圧	EIA規格 RS-422-Aラインドライバレベル	
入力インピーダンス	120 Ω \pm 5%	
"H" レベル入力電圧	0.1V	
"L" レベル入力電圧	-0.1V	
ヒステリシス電圧	60mV	
最大応答周波数	単相4MHz (位相差4通倍1MHz)	1MHz
フィルタ切り替え	なし	

ラッチ／リセット入力仕様

項目	仕様	
	ラッチ入力 (A/B)	リセット入力
内部I/Oコモン線処理	PNP	
入力電圧	DC20.4~26.4V	DC20.4~26.4V
入力インピーダンス	4.0k Ω	3.3k Ω
入力電流	5.5mA (DC24V時)	7mA (DC24V時)
ON電圧／ON電流	DC17.4V以上／3mA以上	DC14.4V以上／3mA以上
OFF電圧／OFF電流	DC5V以下／1mA以下	DC5V以下／1mA以下
ON応答時間	3 μ 以下	15 μ s以下
OFF応答時間	3 μ 以下	90 μ s以下

各部の名称と機能

オープンコレクタ入力タイプ 形GX-EC0211
 ラインドライバ入力タイプ 形GX-EC0241



番号	名称	機能
①	通信コネクタ	(CN IN) マスタ側からの通信ケーブルを接続します。 (CN OUT) 次のI/Oターミナルの通信ケーブルを接続します。
②	ユニット電源コネクタ	ユニット電源 (DC24V) を接続します。
③	ステータスLED	I/Oターミナルの通信状態、動作状態を表示します。
④	ノードアドレス設定スイッチ	I/Oターミナルのノードアドレス(10進数)を設定します。 設定範囲は00~99です。
⑤	入力表示LED	各チャンネルの入力状態を表示します。 詳細は、ユーザズマニュアル (SBCD-350) をご覧ください。
⑥	端子台	外部機器およびI/O電源を接続します。 詳細は、ユーザズマニュアル (SBCD-350) をご覧ください。
⑦	DINレール取付フック	DINレールへI/Oターミナルを固定します。

EthernetCATについて

デジタル／ローターミナル

アナログ／ローターミナル

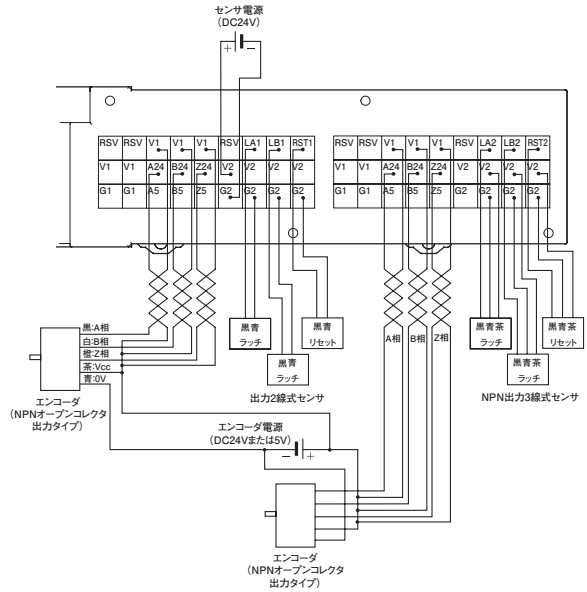
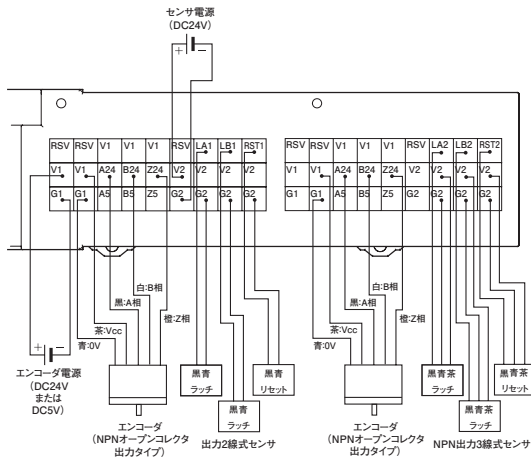
エンコーダ入力ターミナル

拡張ユニット

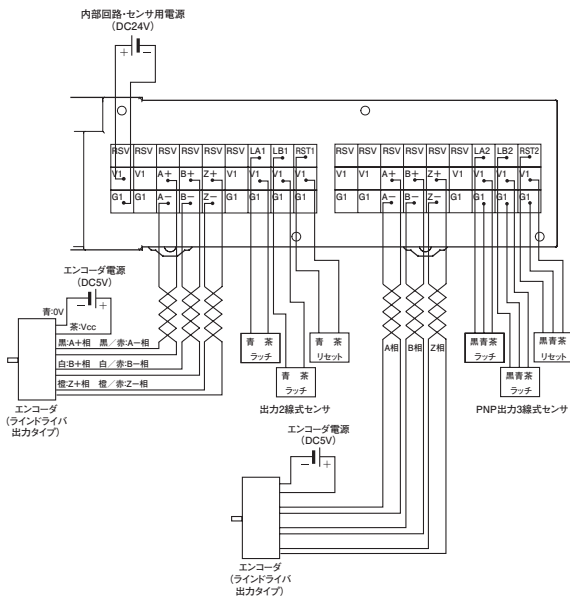
ソフトウェア／関連マニュアル

配線図

オープンコレクタ入力タイプ 形GX-EC0211



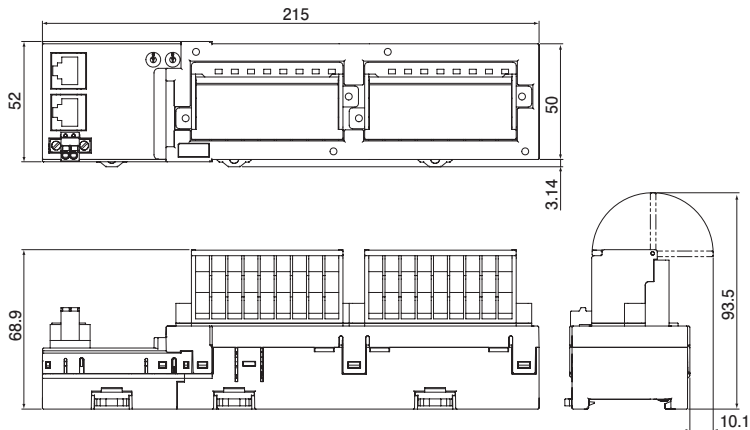
ラインドライバ入力タイプ 形GX-EC0241



外形寸法

(単位：mm)

形GX-EC0211/EC0241

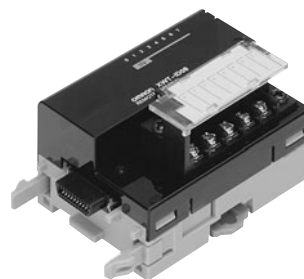


EthernetCATについて
デジタル／オターミナル
アナログ／オターミナル
エンコーダ入力カターミナル
拡張ユニット
ソフトウェア／関連マニアル

XWT-□D08(-1)/□D16(-1)

増設カンタン！拡張I/Oユニット

- ・組み合わせ次第でフレキシブルに点数を拡張。
- ・I/Oの脱着構造により、立上げ時間短縮とメンテナンス性向上を実現。
- ・DeviceNet (DRT2シリーズ)、CompoNet (CRT1シリーズ) と共用。



種類／標準価格 (◎印の機種は標準在庫機種です。)

名称	仕様				形式	標準価格(¥)	海外規格
拡張ユニット	入力	8点	NPN	デジタルI/Oターミナル (形GX-ID16□1/OD16 □1/OC1601) 1台に対して1台装着可能	◎形XWT-ID08	20,000	CE、UC、 UC1、N
			PNP		◎形XWT-ID08-1		
	出力	8点	NPN		◎形XWT-OD08		
			PNP		◎形XWT-OD08-1		
	入力	16点	NPN		◎形XWT-ID16	24,000	
			PNP		◎形XWT-ID16-1		
	出力	16点	NPN		◎形XWT-OD16		
			PNP		◎形XWT-OD16-1		

仕様

●一般仕様

形GXシリーズ共通の一般仕様はP.4でご確認ください。

●入力部仕様

8点入力拡張ユニット

項目	仕様・性能	
	形XWT-ID08	形XWT-ID08-1
内部I/Oコモン線処理	NPN対応	PNP対応
入出力点数	入力8点	
ON電圧	DC15V以上 (各入力端子とV間)	DC15V以上 (各入力端子とG間)
OFF電圧	DC5V以下 (各入力端子とV間)	DC5V以下 (各入力端子とG間)
OFF電流	1.0mA以下	
入力電流	6.0mA以下/点 (DC24V時) 3.0mA以下/点 (DC17V時)	
ON遅延時間	1.5ms以下	
OFF遅延時間	1.5ms以下	
コモン当たりの回路数	8点/コモン	
絶縁方式	フォトカブラ絶縁	
入力表示	LED表示 (黄)	
質量	80g以下	

16点入力拡張ユニット

項目	仕様・性能	
	形XWT-ID16	形XWT-ID16-1
内部I/Oコモン線処理	NPN対応	PNP対応
入出力点数	入力16点	
ON電圧	DC15V以上 (各入力端子とV間)	DC15V以上 (各入力端子とG間)
OFF電圧	DC5V以下 (各入力端子とV間)	DC5V以下 (各入力端子とG間)
OFF電流	1.0mA以下	
入力電流	6.0mA以下/点 (DC24V時) 3.0mA以下/点 (DC17V時)	
ON遅延時間	1.5ms以下	
OFF遅延時間	1.5ms以下	
コモン当たりの回路数	16点/コモン	
絶縁方式	フォトカブラ絶縁	
入力表示	LED表示 (黄)	
質量	120g以下	

●出力部仕様

8点出力拡張ユニット

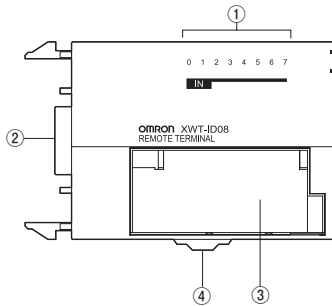
項目	仕様・性能	
	形XWT-OD08	形XWT-OD08-1
内部I/O共通線処理	NPN対応	PNP対応
入出力点数	出力8点	
定格出力電流	0.5A/点、2.0A/コモン	
残留電圧	1.2V以下 (DC0.5A、各出力端子とG間)	1.2V以下 (DC0.5A、各出力端子とV間)
漏れ電流	0.1mA以下	
ON遅延時間	0.5ms以下	
OFF遅延時間	1.5ms以下	
コモン当たりの回路数	8点/コモン	
絶縁方式	フォトカプラ絶縁	
出力表示	LED表示 (黄)	
質量	80g以下	

16点出力拡張ユニット

項目	仕様・性能	
	形XWT-OD16	形XWT-OD16-1
内部I/O共通線処理	NPN対応	PNP対応
入出力点数	出力16点	
定格出力電流	0.5A/点、4.0A/コモン	
残留電圧	1.2V以下 (DC0.5A、各出力端子とG間)	1.2V以下 (DC0.5A、各出力端子とV間)
漏れ電流	0.1mA以下	
ON遅延時間	0.5ms以下	
OFF遅延時間	1.5ms以下	
コモン当たりの回路数	16点/コモン	
絶縁方式	フォトカプラ絶縁	
出力表示	LED表示 (黄)	
質量	120g以下	

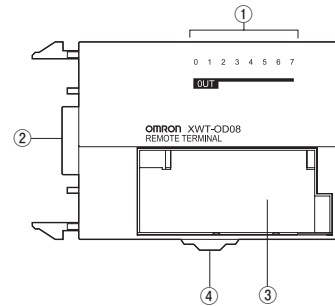
各部の名称と機能

形XWT-ID08/ID08-1



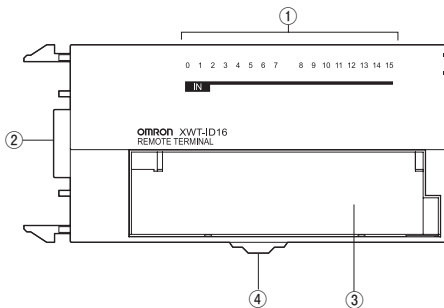
番号	名称	機能
①	入力表示LED (0~7)	入力接点の状態 (ON/OFF) を表示します。 消灯：接点OFF (入力OFF状態) 黄点灯：接点ON (入力ON状態)
②	ターミナル接続コネクタ	ターミナル右側面のコネクタに接続します。
③	端子台	外部機器およびI/O電源を接続します。 V、G：I/O電源供給端子 0~7：入力端子
④	DINレール取付フック	DINレールへI/Oターミナルを固定します。

形XWT-OD08/OD08-1



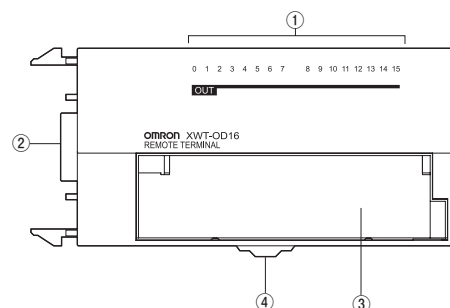
番号	名称	機能
①	出力表示LED (0~7)	出力接点の状態 (ON/OFF) を表示します。 消灯：接点OFF (出力OFF状態) 黄点灯：接点ON (出力ON状態)
②	ターミナル接続コネクタ	ターミナル右側面のコネクタに接続します。
③	端子台	外部機器およびI/O電源を接続します。 V、G：I/O電源供給端子 0~7：出力端子
④	DINレール取付フック	DINレールへI/Oターミナルを固定します。

形XWT-ID16/ID16-1



番号	名称	機能
①	入力表示LED (0~15)	入力接点の状態 (ON/OFF) を表示します。 消灯：接点OFF (入力OFF状態) 黄点灯：接点ON (入力ON状態)
②	ターミナル接続コネクタ	ターミナル右側面のコネクタに接続します。
③	端子台	外部機器およびI/O電源を接続します。 V、G：I/O電源供給端子 0~15：入力端子
④	DINレール取付フック	DINレールへI/Oターミナルを固定します。

形XWT-OD16/OD16-1



番号	名称	機能
①	出力表示LED (0~15)	出力接点の状態 (ON/OFF) を表示します。 消灯：接点OFF (出力OFF状態) 黄点灯：接点ON (出力ON状態)
②	ターミナル接続コネクタ	ターミナル右側面のコネクタに接続します。
③	端子台	外部機器およびI/O電源を接続します。 V、G：I/O電源供給端子 0~15：出力端子
④	DINレール取付フック	DINレールへI/Oターミナルを固定します。

ETHERCATについて

デジタル/オターミナル

アナログ/オターミナル

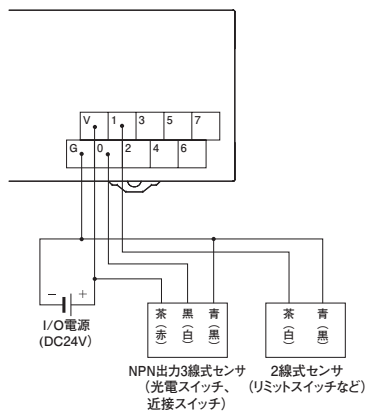
エンコーダ入力ターミナル

拡張ユニット

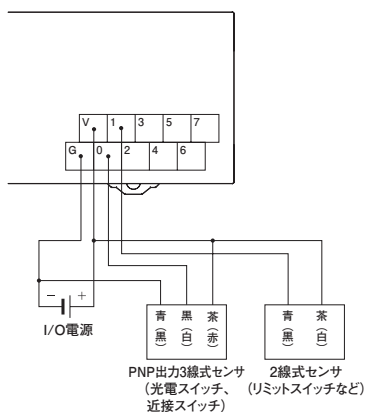
ソフトウェア/関連マニュアル

配線図

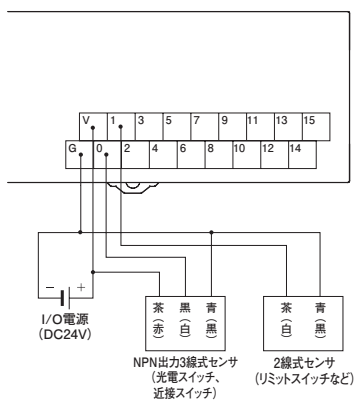
形XWT-ID08 (NPN対応)



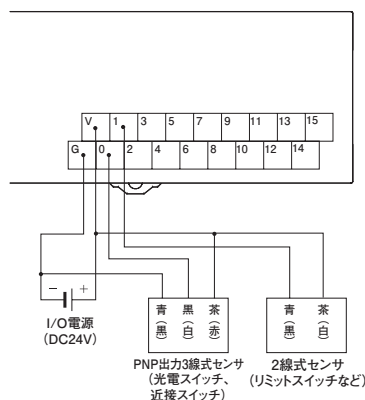
形XWT-ID08-1 (PNP対応)



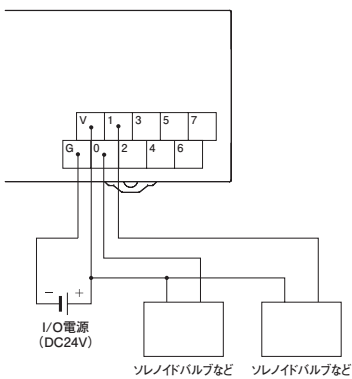
形XWT-ID16 (NPN対応)



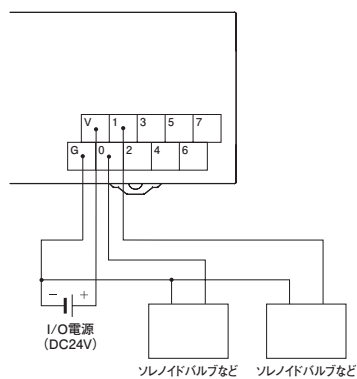
形XWT-ID16-1 (PNP対応)



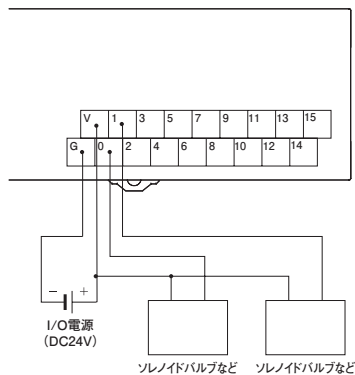
形XWT-OD08 (NPN対応)



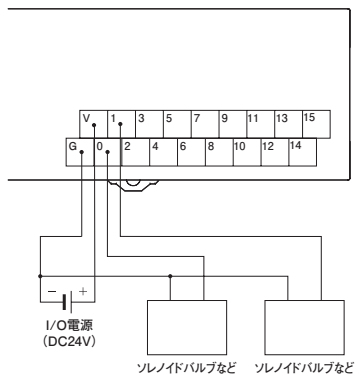
形XWT-OD08-1 (PNP対応)



形XWT-OD16 (NPN対応)



形XWT-OD016-1 (PNP対応)



注. 光電スイッチと近接スイッチのJIS規格の改訂に伴い、芯線の色が変更されています。()内は旧芯線色です。

Ethernetについて

デジタル／ロータリミナル

アナログ／ロータリミナル

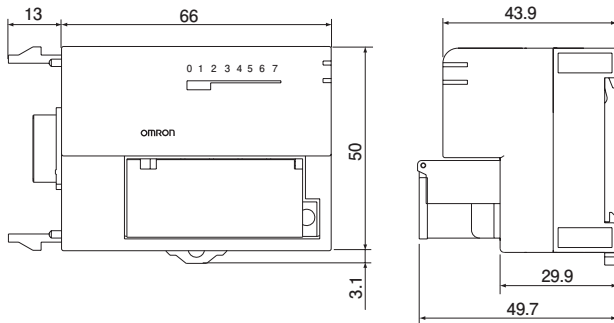
エンコーダ入力ターミナル

拡張ユニット

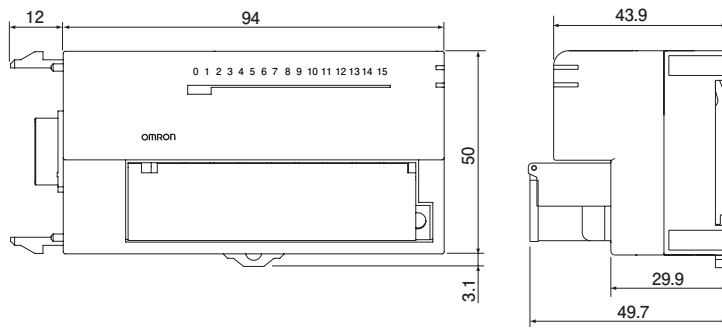
ソフトウェア／関連ミニモナル

外形寸法

形XWT-ID08/ID08-1
形XWT-OD08/OD08-1



形XWT-ID16/ID16-1
形XWT-OD16/OD16-1



EtherCATリモートI/Oターミナル 形GXシリーズ 共通事項

ソフトウェア

商品名称	仕様	ライセンス数		メディア	形式	標準価格 (¥)	海外 規格
		ライセンス数	メディア				
FA統合ツールパッケージ CX-One Ver.4.□	CX-Oneは、オムロン製PLC、コンポーネントの周辺ツールを統合的に提供する統合ツールパッケージです。 次の環境で動作します。 OS: Windows XP (Service Pack3以降) / Vista / 7 注. Windows XPは64bit版を除く 詳しくはCX-Oneカタログ (SBCZ-006) をご覧ください。	1ライセンス版 *1	DVD *2	◎形CXONE-AL01D-V4	225,000	—	

*1. CX-Oneはマルチライセンス商品 (3、10、30、50ライセンス) をご用意しています。
*2. メディアは、CD (形CXONE-AL□□C-V4) もご用意しております。

関連マニュアル

Man. No.	マニュアル名称	内容
SBCD-350	形GXシリーズ EtherCATリモートI/Oターミナルユーザーズマニュアル	EtherCATリモートI/Oターミナルの仕様について説明しています。
SBCE-359	SYSMAC CJシリーズ 位置制御ユニットユーザーズマニュアル	EtherCATマスタの機能を持つ位置制御ユニット (形CJ1W-NC□81/NC□82) の設定方法および操作方法について説明しています。
SBCA-337	CX-Programmer オペレーションマニュアル	Windows / パソコン用プログラミングツール CX-Programmer の操作方法について説明しています。

EtherCATについて

デジタルI/Oターミナル

アナログI/Oターミナル

エンコーダ入力ターミナル

拡張ユニット

ソフトウェア/関連マニュアル

オムロン商品ご購入のお客様へ

ご注文に際してのご承諾事項

平素はオムロン商品をご愛用いただき誠にありがとうございます。

さて本カタログにより当社制御機器商品(以下当社商品といいます)をご注文いただく際、見積書、契約書、仕様書などに特記事項のない場合には、次の適合用途の条件、保証内容等を適用いたします。下記内容をご確認いただき、ご承諾のうえご注文ください。

1. 保証内容

① 保証期間

当社商品の保証期間は、ご購入後またはご指定の場所に納入後1年といたします。

② 保証範囲

上記保証期間中に当社側の責により当社商品に故障を生じた場合は、代替品の提供または故障品の修理対応を、製品の購入場所において無償で実施いたします。

ただし、故障の原因が次に該当する場合は、この保証の対象範囲から除外いたします。

a) 本カタログまたは仕様書などに記載されている以外の条件・環境・取り扱いならびにご使用による場合

b) 当社商品以外の原因の場合

c) 当社以外による改造または修理による場合

d) 当社商品本来の使い方以外の使用による場合

e) 当社出荷当時の科学・技術の水準では予見できなかった場合

f) その他、天災、災害など当社側の責ではない原因による場合

なお、ここでの保証は、当社商品単体の保証を意味するもので、当社商品の故障により誘発される損害は保証の対象から除かれるものとします。

2. 責任の制限

① 当社商品に起因して生じた特別損害、間接損害、または消極損害に関しては、当社はいかなる場合も責任を負いません。

② プログラミング可能な当社商品については当社以外の者が行ったプログラム、またはそれにより生じた結果について当社は責任を負いません。

3. 適合用途の条件

① 当社商品を他の商品と組み合わせて使用される場合、お客様が適合すべき規格・法規または規制をご確認ください。

また、お客様が使用されるシステム、機械、装置への当社商品の適合性は、お客様自身でご確認ください。

これらを実施されない場合は、当社は当社商品の適合性について責任を負いません。

② 下記用途に使用される場合、当社営業担当者までご相談のうえ仕様書などによりご確認いただくとともに、定格・性能に対し余裕を持った使い方や、万一故障があっても危険を最小にする安全回路などの安全対策を講じてください。

a) 屋外の用途、潜在的な化学的汚染あるいは電氣的妨害を被る用途または本カタログに記載のない条件や環境での使用

b) 原子力制御設備、焼却設備、鉄道・航空・車両設備、医用機械、娯楽機械、安全装置、および行政機関や個別業界の規制に従う設備

c) 人命や財産に危険が及びうるシステム・機械・装置

d) ガス、水道、電気の供給システムや24時間連続運転システムなど高い信頼性が必要な設備

e) その他、上記a)～d)に準ずる、高度な安全性が必要とされる用途

③ お客様が当社商品を人命や財産に重大な危険を及ぼすような用途に使用される場合には、システム全体として危険を知らせたり、冗長設計により必要な安全性を確保できるよう設計されていること、および当社商品が全体の中で意図した用途に対して適切に配電・設置されていることを必ず事前に確認してください。

④ 本カタログに記載されているアプリケーション事例は参考用ですので、ご購入に際しては機器・装置の機能や安全性をご確認のうえ、ご使用ください。

⑤ 当社商品が正しく使用されずお客様または第三者に不測の損害が生じることがないように使用上の禁止事項および注意事項をすべてご理解のうえ守ってください。

4. 仕様の変更

本カタログ記載の商品の仕様および付属品は改善またはその他の事由により、必要に応じて、変更する場合があります。

当社営業担当者までご相談のうえ当社商品の実際の仕様をご確認ください。

5. サービスの範囲

当社商品の価格には、技術者派遣などのサービス費用は含まれておりません。

お客様のご要望がございましたら、当社営業担当者までご相談ください。

6. 価格

本カタログに記載の標準価格はあくまでも参考であり、確定されたユーザ購入価格を表示したものではありません。

また、消費税は含まれておりません。

7. 適用範囲

以上の内容は、日本国内での取引および使用を前提としております。

日本国外での取引および使用に関しては、当社営業担当者までご相談ください。

本誌には主に機種のご選定に必要な内容を掲載し、ご使用上の注意事項等は掲載していません。
ご使用上の注意事項等、ご使用の際に必要な内容につきましては、必ずユーザーズマニュアルをお読みください。

- 本誌に記載の標準価格はあくまで参考であり、確定されたユーザ購入価格を表示したものではありません。本誌に記載の標準価格には消費税が含まれておりません。
- 本誌に記載されているアプリケーション事例は参考用ですので、ご採用に際しては機器・装置の機能や安全性をご確認の上、ご使用ください。
- 本誌に記載のない条件や環境での使用、および原子力制御・鉄道・航空・車両・燃焼装置・医療機器・娯楽機械・安全機器、その他人命や財産に大きな影響が予測されるなど、特に安全性が要求される用途への使用をご検討の場合は、定格・性能に対し余裕を持った使い方やフェールセーフ等の安全対策へのご配慮をいただくとともに、当社営業担当者までご相談いただき仕様書等による確認をお願いします。
- 本製品の内、外国為替及び外国貿易法に定める輸出許可、承認対象貨物(又は技術)に該当するものを輸出(又は非居住者に提供)する場合は同法に基づく輸出許可、承認(又は役務取引許可)が必要です。

オムロン株式会社 インダストリアルオートメーションビジネスカンパニー

●お問い合わせ先

カスタマサポートセンター

クイック オムロン


携帯電話・PHSなどではご利用いただけませんので、その場合は下記電話番号へおかけください。

電話 **055-982-5015** (通話料がかかります)

【技術のお問い合わせ時間】

■営業時間: 8:00~21:00 ■営業日: 365日

■上記フリーコール以外のFAシステム機器の技術窓口:

電話 **055-977-6389** (通話料がかかります)

【営業のお問い合わせ時間】

■営業時間: 9:00~12:00/13:00~17:30 (土・日・祝祭日は休業)

■営業日: 土・日・祝祭日/春期・夏期・年末年始休暇を除く

●FAXによるお問い合わせは下記をご利用ください。

カスタマサポートセンター お客様相談室 FAX 055-982-5051

●その他のお問い合わせ先

納期・価格・修理・サンプル・仕様書は貴社のお取引先、または貴社担当オムロン営業員にご相談ください。

オムロン制御機器の最新情報をご覧ください。

www.fa.omron.co.jp

緊急時のご購入にもご利用ください。

オムロン商品のご用命は