

CJ/CSシリーズ IDセンサユニット CJ1W-V680C11/-V680C12 CS1W-V680C11/-V680C12

CSM_C_1W-V680C1_DS_J_1_1

オムロンのPLC CJ/CS/NJシリーズに 直接接続できるRFID V680専用通信ユニット

- グローバルで使えるRFID V680シリーズを直接PLCに接続できる通信ユニットです。
- 32kバイトのデータを一括して通信できます。



特長

- ・PLCのメモリアリアにパラメータをセットするだけでデータの読書きが簡単にできます。
- ・シリアル通信に比べシンプルな機器構成で高速にデータを処理できます。
- ・ラダープログラムの機能部品ライブラリ(FB)を使ってより簡単に通信プログラムを作成できます。

注. システム構成については、V680シリーズのカタログ(SDGR-001)を参照ください。コントローラの仕様に関しては、各コントローラのマニュアルをご参照ください。

種類／標準価格 (○印の機種は標準在庫機種です。無印(受注生産機種)の納期についてはお取引先会社にお問い合わせください。)

種類	形状	接続IDシステム		外部供給電源	占有号機数	消費電流 (A)			形式	標準価格 (¥)
						5V系	24V系	外部系		
CJ用 高機能 I/O ユニット		形V680 シリーズ	1ヘッド	—	1号機分	0.26	0.13 *	—	○形CJ1W-V680C11	128,000
			2ヘッド		2号機分	0.32	0.26	—	○形CJ1W-V680C12	188,000

種類	形状	接続IDシステム		外部供給電源	占有号機数	消費電流 (A)			形式	標準価格 (¥)
						5V系	26V系	外部系		
CS用 高機能 I/O ユニット		形V680 シリーズ	1ヘッド	—	1号機分	0.26	0.13 *	—	○形CS1W-V680C11	128,000
			2ヘッド		DC24V	2号機分	0.32	—	0.36	○形CS1W-V680C12

*形V680-H01-V2との接続時は、0.28Aです。

CJ1W-V680C11/-V680C12・CS1W-V680C11/-V680C12

一般仕様

項目		形式	形CJ1W-V680C11	形CJ1W-V680C12	形CS1W-V680C11	形CS1W-V680C12
消費電流	内部5V		0.26A	0.32A	0.26A	0.32A
	内部24V/26V		0.13A *	0.26A	0.13A *	—
	外部24V		—	—	—	0.36A
使用周囲温度			0～+55℃			
保存周囲温度			-20℃～+75℃			
使用周囲湿度			10～90%RH(結露なきこと)			
絶縁抵抗			20MΩ以上 DC500V			
耐電圧			AC1,000V 1min			
保護構造			盤内蔵型(IP30)			
耐振動性			10～57Hz 振幅0.075mm、57～150Hz 加速度9.8m/s ² X、Y、Z各方向 8min 10掃引			
耐衝撃性			147m/s ² X、Y、Z各方向 各3回			
形状			31×65×90mm(突起部を除く)		35×130×101mm(突起部を除く)	
質量			120g以下	130g以下	180g以下	300g以下

*形V680-H01-V2アンテナを接続時は、0.28Aです。

CJ1W-V680C11/-V680C12・CS1W-V680C11/-V680C12

仕様

CJ1シリーズ用

項目	形式	形CJ1W-V680C11	形CJ1W-V680C12	
ユニットグループ		高機能I/Oユニット		
CPUユニットのサイクルタイムへの影響時間		0.15ms	0.3ms	
装着可能位置		CJ1シリーズ用CPU装置またはCJ1用増設装置 (C200H用I/O増設装置またはSYSBUSリモートI/O子局には装着不可)		
接続アンテナ		V680シリーズのアンプおよびアンテナ *1		
対象RFタグ		V680シリーズRFタグ		
占有ユニット数		1ユニット	2ユニット	
占有チャンネル数		10CH	20CH	
制御手順		専用手順		
CPUユニットとのデータ交換方法	高機能I/Oユニット リレーエリア 2000CH~2959CH	10CH/1ユニットを 常時データ交換	CPUユニット →本ユニット 本ユニット →CPUユニット	ユニット制御 交信処理指定、データ格納エリア 指定 ユニット情報、結果情報 処理結果モニタ
	高機能I/Oユニット用 DMエリア D20000~D29599	100CH/1ユニットを 電源ON時または ユニットリスタート時 に転送	CPUユニット →本ユニット	システム設定 オート待ち時間設定 ライトプロテクト設定 接続アンテナ設定 結果モニタ出力 テスト設定 通常モード/テストモード切換え 設定
データ転送量		最大2048バイト(ただし160バイト/1スキャン) *2	最大2048バイト/1CH(ただし160バイト/1スキャン) *2	
動作モード	通常モード			
	テストモード	<ul style="list-style-type: none"> ・ 交信テスト ・ 距離レベル測定 ・ 速度レベル測定(リード) ・ 速度レベル測定(ライト) ・ ノイズレベル測定 ・ 交信成功率測定 		
診断機能		(1) CPUウォッチドックタイマ (2) IDタグとの交信異常検出 (3) アンテナ電源異常		

*1. 形V680-H01、形V680-H01-V2は1CHタイプIDセンサユニットとのみ接続可能です。2CHタイプIDセンサユニットではご使用になれません。

*2. データ受け渡し設定でインテリジェントI/O使用を設定した場合、最大2,048バイトを1スキャンで転送することが可能です。

CJ1W-V680C11/-V680C12・CS1W-V680C11/-V680C12

CS1シリーズ用

項目	形式	形CS1W-V680C11	形CS1W-V680C12	
ユニットグループ		高機能I/Oユニット		
CPUユニットのサイクルタイムへの影響時間		0.15ms	0.3ms	
装着可能位置		CS1シリーズ用CPU装置またはCS1用増設装置 (C200H用I/O増設装置またはSYSBUSリモートI/O子局には装着不可)		
接続アンテナ		V680シリーズのアンプおよびアンテナ *1		
対象RFタグ		V680シリーズRFタグ		
占有ユニット数		1ユニット	2ユニット	
占有チャンネル数		10CH	20CH	
制御手順		専用手順		
CPUユニットとのデータ交換方法	高機能I/Oユニット リレーエリア 2000CH~2959CH	10CH/1ユニットを常 時データ交換	CPUユニット →本ユニット 本ユニット →CPUユニット	ユニット制御 交信処理指定、データ格納エリア 指定 ユニット情報、結果情報 処理結果モニタ
	高機能I/Oユニット用 DMエリア D20000~D29599	100CH/1ユニットを電 源ON時またはユニット リスタート時に転送	CPUユニット →本ユニット	システム設定 オート待ち時間設定 ライトプロテクト設定 接続アンテナ設定 結果モニタ出力 テスト設定 通常モード/テストモード切換え 設定
データ転送量		最大2048バイト(ただし160バイト/1スキャン) *2	最大2048バイト/1CH(ただし160バイト/1スキャン) *2	
動作モード	通常モード			
	テストモード	<ul style="list-style-type: none"> ・ 交信テスト ・ 距離レベル測定 ・ 速度レベル測定(リード) ・ 速度レベル測定(ライト) ・ ノイズレベル測定 ・ 交信成功率測定 		
診断機能		(1) CPUウォッチドックタイマ (2) IDタグとの交信異常検出 (3) アンテナ電源異常		

*1. 形V680-H01、形V680-H01-V2は1CHタイプIDセンサユニットとのみ接続可能です。2CHタイプIDセンサユニットではご使用になれません。

*2. データ受け渡し設定でインテリジェントI/O使用を設定した場合、最大2,048バイトを1スキャンで転送することが可能です。

CJ1W-V680C11/-V680C12・CS1W-V680C11/-V680C12

NJシリーズ用

項目	形式	形CJ1W-V680C11	形CJ1W-V680C12
ユニットグループ		高機能I/Oユニット	
装着可能位置		NJシリーズ用CPUラックまたはNJ用増設ラック	
接続アンテナ		V680シリーズのアンプおよびアンテナ *	
対象RFタグ		V680シリーズRFタグ	
動作モード		通常モード	
	テストモード	<ul style="list-style-type: none"> ・ 交信テスト ・ 距離レベル測定 ・ 速度レベル測定(リード) ・ 速度レベル測定(ライト) ・ ノイズレベル測定 ・ 交信成功率測定 	
CPUユニットとのデータ交換方法		I/Oポートによるデータ交換	
診断機能		(1) CPUウォッチドックタイマ (2) RFタグとの交信異常検出 (3) アンテナ電源異常	

*形V680-H01、形V680-H01-V2は1CHタイプIDセンサユニットとのみ接続可能です。2CHタイプIDセンサユニットではご使用になれません。

CJ1W-V680C11/-V680C12・CS1W-V680C11/-V680C12

交信機能仕様

項目	形式	形CJ1W-V680C11	形CJ1W-V680C12
交信制御		(1) 交信速度 (通常/高速) (2) ライト時のベリファイ処理有無 (3) オート待ち時間設定 (4) UID付加設定 (5) ライトプロテクト設定 (6) 接続アンテナ設定(1CHタイプIDセンサユニット形CJ1W-V680C11) (7) 結果モニタ設定	
コマンドの種類		リードコマンド ライトコマンド ビットセット/ビットクリア マスクビットライト 演算ライト データフィル データチェック 書き込み回数管理 エラー訂正付リード エラー訂正付ライト UIDリード ノイズ測定	リードコマンド ライトコマンド ビットセット/ビットクリア マスクビットライト 演算ライト データフィル データチェック 書き込み回数管理 コピーコマンド エラー訂正付リード エラー訂正付ライト UIDリード ノイズ測定
交信指定		シングルトリガ シングルオート リピートオート FIFOトリガ * FIFOリピート * マルチトリガ * マルチリピート *	

*形V680-D1KP□□との交信では使用できません。

実装可能な装置

アンテナ 形V680-HS51/-HS52/-HS63/-HS65を使用時

形式	NJシステム		CJシステム		CSシステム	
	CPU装置	増設装置	CPU装置	増設装置	CPU装置	増設装置
形CJ1W-V680C11	4台	6台	4台	4台	不可	不可
形CJ1W-V680C12	2台	3台	2台	2台	不可	不可
形CS1W-V680C11	不可	不可	不可	不可	9台	9台
形CS1W-V680C12	不可	不可	不可	不可	10台	10台

アンテナ 形V680-H01-V2を使用時

形式	NJシステム		CJシステム		CSシステム	
	CPU装置	増設装置	CPU装置	増設装置	CPU装置	増設装置
形CJ1W-V680C11	2台	2台	2台	1台	不可	不可
形CS1W-V680C11	不可	不可	不可	不可	4台	4台

CJ1W-V680C11/-V680C12・CS1W-V680C11/-V680C12

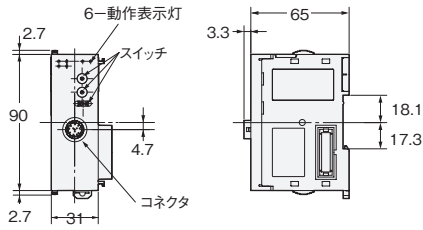
外形寸法

CADデータ マークの商品は、2次元CAD図面・3次元CADモデルのデータをご用意しています。
CADデータは、www.fa.omron.co.jpからダウンロードができます。

(単位：mm)

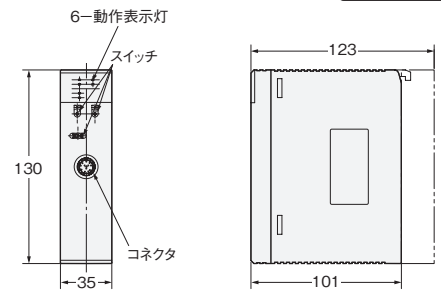
形CJ1W-V680C11

CADデータ



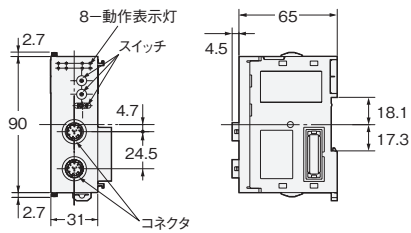
形CS1W-V680C11

CADデータ



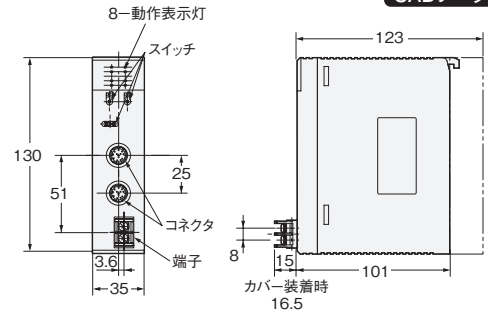
形CJ1W-V680C12

CADデータ



形CS1W-V680C12

CADデータ



関連マニュアル

Man.No	形式	マニュアル名称	用途	内容
SCHI-711	V680シリーズ 形CS1W-V680C11 形CS1W-V680C12 形CJ1W-V680C11 形CJ1W-V680C12	IDセンサユニット ユーザーズマニュアル	オムロン製PLCのCSシリーズ/ CJシリーズに接続して使用する とき	IDセンサユニット本体に関して、以下の内容を説明して います。 ・システム構成 ・CPUユニットとのデータ交換 ・IDセンサユニットの機能 ・IDセンサユニットの制御 ・アラーム発生時の処理
SDGR-703	V680シリーズ 形CJ1W-V680C11 形CJ1W-V680C12	IDセンサユニット ユーザーズマニュアル	オムロン製PLCのNJシリーズに 接続して使用するとき	IDセンサユニット本体に関して、以下の内容を説明して います。 ・システム構成 ・CPUユニットとのデータ交換 ・IDセンサユニットの機能 ・IDセンサユニットの制御 ・アラーム発生時の処理

オムロン商品ご購入のお客様へ

ご注文に際してのご承諾事項

平素はオムロン商品をご愛用いただき誠にありがとうございます。
さて本カタログにより当社制御機器商品(以下当社商品といいます)をご注文いただく際、見積書、契約書、仕様書などに特記事項のない場合には、次の適合用途の条件、保証内容等を適用いたします。下記内容をご確認いただき、ご承諾のうえご注文ください。

1. 保証内容

保証期間

当社商品の保証期間は、ご購入後またはご指定の場所に納入後1年といたします。

保証範囲

上記保証期間中に当社側の責により当社商品に故障を生じた場合は、代替品の提供または故障品の修理対応を、製品の購入場所において無償で実施いたします。

ただし、故障の原因が次に該当する場合は、この保証の対象範囲から除外いたします。

- 本カタログまたは仕様書などに記載されている以外の条件・環境・取り扱いならびにご使用による場合
 - 当社商品以外の原因の場合
 - 当社以外による改造または修理による場合
 - 当社商品本来の使い方以外の使用による場合
 - 当社出荷当時の科学・技術の水準では予見できなかった場合
 - その他、天災、災害など当社側の責ではない原因による場合
- なお、ここでの保証は、当社商品単体の保証を意味するもので、当社商品の故障により誘発される損害は保証の対象から除かれるものとします。

2. 責任の制限

当社商品に起因して生じた特別損害、間接損害、または消極損害に関しては、当社はいかなる場合も責任を負いません。

プログラミング可能な当社商品については当社以外の者が行ったプログラム、またはそれにより生じた結果について当社は責任を負いません。

3. 適合用途の条件

当社商品を他の商品と組み合わせて使用される場合、お客様が適合すべき規格・法規または規制をご確認ください。

また、お客様が使用されるシステム、機械、装置への当社商品の適合性は、お客様自身でご確認ください。

これらを実施されない場合は、当社は当社商品の適合性について責任を負いません。

下記用途に使用される場合、当社営業担当者までご相談のうえ仕様書などによりご確認くださいとともに、定格・性能に対し余裕を持った使い方や、万一故障があっても危険を最小にする安全回路などの安全対策を講じてください。

- 屋外の用途、潜在的な化学的汚染あるいは電気的妨害を被る用途または本カタログに記載のない条件や環境での使用
- 原子力制御設備、焼却設備、鉄道・航空・車両設備、医用機械、娯楽機械、安全装置、および行政機関や個別業界の規制に従う設備
- 人命や財産に危険が及ぶうるシステム・機械・装置
- ガス、水道、電気の供給システムや24時間連続運転システムなど高い信頼性が必要な設備

e) その他、上記 a) ~ d) に準ずる、高度な安全性が必要とされる用途
お客様が当社商品を人命や財産に重大な危険を及ぼすような用途に使用される場合には、システム全体として危険を知らせたり、冗長設計により必要な安全性を確保できるよう設計されていること、および当社商品が全体の中で意図した用途に対して適切に配電・設置されていることを必ず事前に確認してください。

本カタログに記載されているアプリケーション事例は参考用ですので、ご採用に際しては機器・装置の機能や安全性をご確認のうえ、ご使用ください。

当社商品が正しく使用されずお客様または第三者に不測の損害が生じることがないように使用上の禁止事項および注意事項をすべてご理解のうえ守ってください。

4. 仕様の変更

本カタログ記載の商品の仕様および付属品は改善またはその他の事由により、必要に応じて、変更する場合があります。

当社営業担当者までご相談のうえ当社商品の実際の仕様をご確認ください。

5. サービスの範囲

当社商品の価格には、技術者派遣などのサービス費用は含まれておりません。

お客様のご要望がございましたら、当社営業担当者までご相談ください。

6. 価格

本カタログに記載の標準価格はあくまでも参考であり、確定されたユーザ購入価格を表示したものではありません。

また、消費税は含まれておりません。

7. 適用範囲

以上の内容は、日本国内での取引および使用を前提としております。

日本国外での取引および使用に関しては、当社営業担当者までご相談ください。

本誌には主に機種のご選定に必要な内容を掲載し、ご使用上の注意事項等は掲載しておりません。

ご使用上の注意事項等、ご使用の際に必要な内容については、必ずユーザーズマニュアルをお読みください。

本製品の内、外国為替及び外国貿易法に定める輸出許可、承認対象貨物(又は技術)に該当するものを輸出(又は非住居者に提供)する場合は同法に基づく輸出許可、承認(又は役務取引許可)が必要です。

オムロン株式会社 インダストリアルオートメーションビジネスカンパニー

お問い合わせ先

カスタマサポートセンター

クイック オムロン
0120-919-066

携帯電話・PHSなどではご利用いただけませんので、その場合は下記電話番号へおかけください。

電話 **055-982-5015** (通話料がかかります)

【技術のお問い合わせ時間】

営業時間：8:00～21:00

営業日：365日

【営業のお問い合わせ時間】

営業時間：9:00～12:00/13:00～17:30(土・日・祝祭日は休業)

営業日：土・日・祝祭日/春期・夏期・年末年始休暇を除く

FAX によるお問い合わせは下記をご利用ください。
カスタマサポートセンター お客様相談室 FAX 055-982-5051

その他のお問い合わせ先
納期・価格・修理・サンプル・仕様書は貴社のお取引先、
または貴社担当オムロン営業員にご相談ください。

オムロン制御機器の最新情報をご覧いただけます。

www.fa.omron.co.jp

緊急時のご購入にもご利用ください。