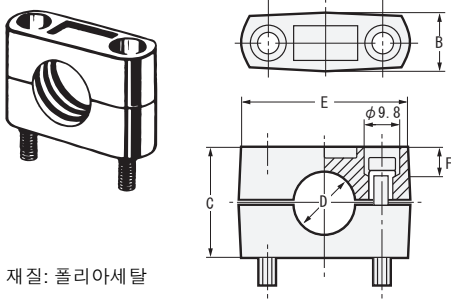


설치 도구

(○표시 기종은 표준 재고 기종입니다. 표시가 없는 기종(주문 생산 기종)의 납기에 대해서는 거래 상사에 문의해 주십시오.)

전용 수지제 설치 도구를 4종류 준비했습니다.
외형에 맞춰 선택해 주십시오.

설치 기구 외형 치수표



재질: 폴리아세탈

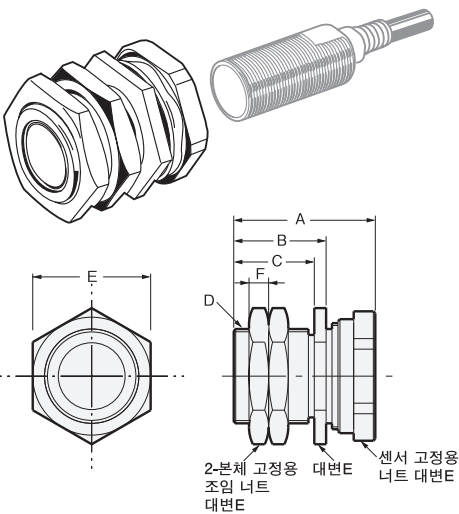
항목	치수(mm)						사용 육각 볼트	적합 센서 외경
	A	B	C	D	E	F		
○ Y92E-B8	18±0.2	10 이하	18	φ8	28 이하	6	M4×20	M8
○ Y92E-B12	24±0.2	12.5 이하	20	φ12	37 이하	6	M4×25	M12
○ Y92E-B18	32±0.2	17 이하	30	φ18	47 이하	7	M5×32	M18
○ Y92E-B30	45±0.2	17 이하	50	φ30	60 이하	10	M5×50	M30

주. 비실드 타입에 사용하는 경우에는 주위 금속의 영향에 주의해 주십시오.
(센서의 치수는 각 기종의 항목을 참조해 주십시오.)

설치 슬리브(퀵 마운트)

설치 슬리브와 센서를 한번 올바르게 설정해 두면 센서 교환 시, 재조정이 필요 없습니다.

설치 슬리브 외형 치수표



항목	치수(mm)						적용 센서
	A	B	C	D	대변E	F	
Y92E-G8	약 28	18.5	15.5	M12×1	17	4	E2E/E2E2 M8 실드 타입
Y92E-G12	약 29	20.5	17.5	M18×1	24	4	E2E/E2E2 M12 실드 타입
Y92E-G18	약 35	23.5	20.5	M24×1.5	30	5	E2E/E2E2 M18 실드 타입
Y92E-G30	약 39	27.5	24.5	M36×1.5	41	5	E2E/E2E2 M30 실드 타입

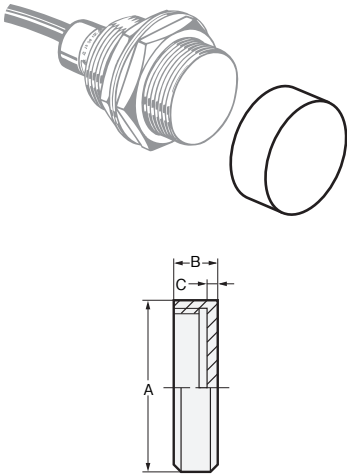
주. 너트는 과도한 힘으로 조이지 마십시오. 조일 때는 아래 표의 조임 강도 이하로 처리해 주십시오.

항목	본체 고정용 조임 너트	센서 고정용 너트
Y92E-G8	18N•m	6N•m
Y92E-G12	40N•m	15N•m
Y92E-G18	70N•m	15N•m
Y92E-G30	100N•m	30N•m

Y92 □

보호 커버

검출 헤드 보호용 커버를 준비했습니다.
외형에 맞춰 선택해 주십시오.



보호 커버 외형 치수표

형식	항목	치수(mm)			커버 내경 (나사 가공)	재질	적합 센서 외경	
		A	B	C				
◎ Y92E-E12		φ14	5	0.5 ^{+0.2} _{-0.1}	M12×1	폴리아세탈 수지	M12	실드 타입
◎ Y92E-E18		φ21	6	1±0.2	M18×1		M18	실드 타입
◎ Y92E-E30		φ33	8	1.5±0.2	M30×1.5		M30	실드 타입
◎ Y92E-E12M		φ14	12	0.5 ^{+0.2} _{-0.1}	M12×1		M12	비실드 타입
◎ Y92E-E18M		φ21	16	1±0.2	M18×1		M18	비실드 타입
◎ Y92E-E30M		φ33	21	1.5±0.2	M30×1.5		M30	비실드 타입

센싱 가이드
원주형
각형
앰프 분리/
중계형
정전 용량형

기타

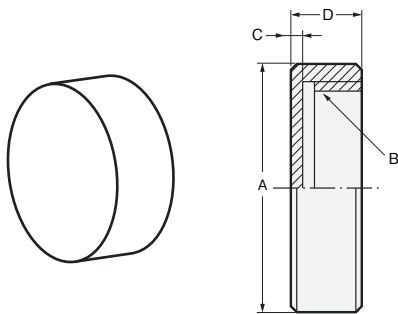
주변 기기

안내

테크니컬
가이드

스퍼터 부착 방지 커버(커버 안쪽 나사 가공 있음)

커버 재질에 불소 수지를 사용하고 있으므로 스퍼터 등의 부착을 간단하게 제거할 수 있습니다.



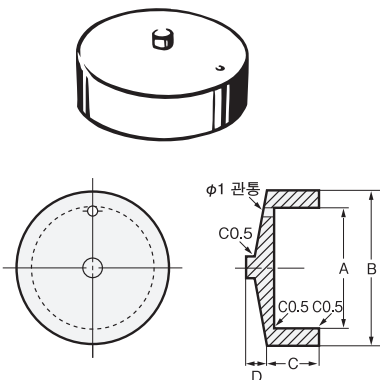
스퍼터 부착 방지 커버 외형 치수표

형식	항목	치수(mm)				적용 센서 외경
		A	B	C	D	
Y92E-E8-7		φ10	M8×1	0.5 ^{+0.2} _{-0.1}	5	M8 실드 타입
Y92E-E12-7		φ14	M12×1	0.5 ^{+0.2} _{-0.1}	5	M12 실드 타입
Y92E-E18-7		φ21	M18×1	1×0.2	6	M18 실드 타입
Y92E-E30-7		φ33	M30×1.5	1.5×0.2	8	M30 실드 타입

주. 나사를 강하게 조이면 캡이 파손되므로 주의해 주십시오.

스퍼터 부착 방지용 보호 커버(커버 안쪽 나사 가공 없음)

스퍼터 등의 부착을 간단하게 제거할 수 있습니다.



스퍼터 부착 방지용 보호 커버 외형 치수표

형식	항목	치수(mm)				재질	적합 센서 외경	
		A	B	C	D			
◎ Y92E-E12-2		φ11.0	φ14.0	5.0	1.0	실리콘 고무	M12	실드 타입
◎ Y92E-E18-2		φ17.0	φ21.0	7.0	3.0		M18	실드 타입
◎ Y92E-E30-2		φ28.5	φ33.0	8.0	6.0		M30	실드 타입

Y92 □