

# 커넥터 중계 박스 XW3D

## 센서 액추에이터를 원터치로 배선

RFID

코드 리더

디지털  
패널미터

파워  
서플라이

센서  
컨트롤러

- XS5 스마트 클릭과 조합하여 배선 공수를 큰 폭으로 절감
- 커넥터를 꽂고 약 1/8회전하는 것만으로 커넥터의 대조 작업이 완료
- 정격 전류 향상으로, 출력에도 대응
- 기존의 M12(나사식) 커넥터도 사용 가능

**!** 「바르게 사용하십시오」를 참조해 주십시오.



커넥터

주변 기기

### 정격/성능

정격 전류	4A/포트 12A/박스(전원 라인)
정격 전압	DC10~30V
접촉 저항 (커넥터부)	40mΩ 이하 (20mV 이하, 100mA 이하에서)
절연 저항	100MΩ 이상(DC500V에서)
내전압(커넥터부)	AC500V 1분간(리크 전류 1mA 이하)
보호 구조	IP67(IEC60529)
삽입·제거 횟수	50회 이상
잠금 강도	인장: 100N/15s, 회전: 1N · m/15s
케이블 유지력	100N/15s
잠금 조작력	0.1~0.25Nm
사용 온도 범위	-25~+70℃

### 재질/처리

항목	재질/처리
콘택트	황동/Ni 바탕 금도금 0.4μm
고정 기구	아연 합금/Ni 도금
케이스	PBT 수지(UL94V-0), 옅은 회색
부시	고무
O링	고무
기판	유리 에폭시 기판
봉지 수지	우레탄 수지(UL94V-0)
케이블	UL AWM2464 신호선 AWG22 전원 · 그라운드선 AWG18

### 접속 조합

당사 형식		스마트 클릭 타입 플러그	M12타입 플러그
		XS5H, XS5W(플러그측) XS5R(플러그측)	XS2H, XS2G, XS2W(플러그측) XS2R(플러그측)
XW3D	XW3D	◎	○

◎ : 원터치로 접속  
○ : 나사 잠금으로 접속

XS5/XS2  
/XW3

XS5

XS2

XW3B

XN2

XG3

**Smartclick** 은 오므론의 등록상표입니다.

(납기에 대해서는 거래 상사에 문의해 주십시오.)

## 종류

센서의 종류 · 결선		직류 3선식(NPN)/직류 2선식 ③-④	직류 2선식 ①-④/무극성 ③-④	직류 3선식(PNP)/직류 2선식 ①-④
액추에이터의 결선		액추에이터의 결선 ①-④	—	액추에이터의 결선 ③-④
포트 수	입출력 점수	형식	형식	형식
4	4	XW3D-P455-G11	XW3D-P452-G11	XW3D-P453-G11
8	8	XW3D-P855-G11	XW3D-P852-G11	XW3D-P853-G11
4	8	XW3D-P458-G11	—	XW3D-P457-G11

주1. ①-④, ③-④는 접속하는 커넥터의 단자 번호를 나타냅니다.  
 주2. 케이블 길이는 모두 5m입니다.

### ●방수 커버(별매)

XS2Z-22



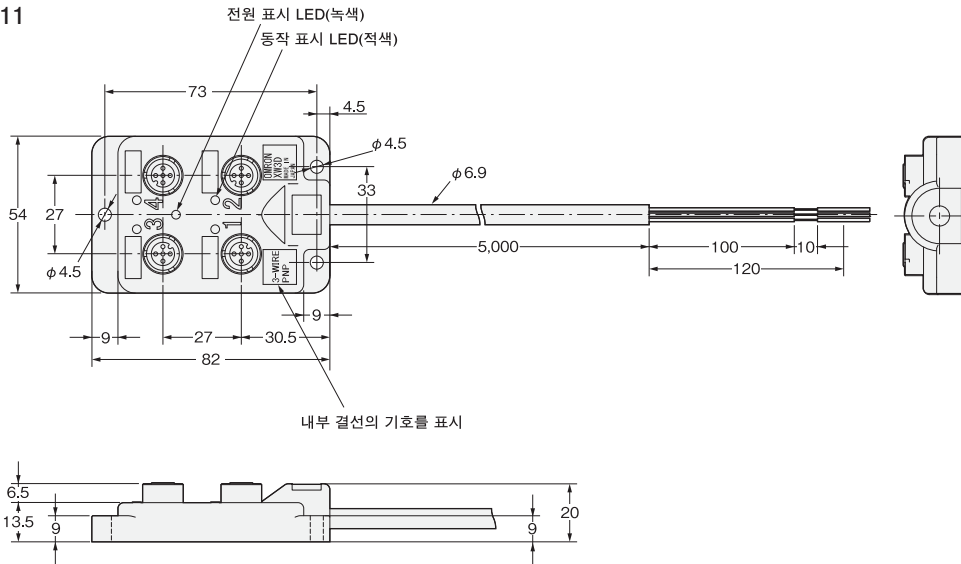
형식	작은 포장 개수(개)	재질
XS2Z-22	50	황동/Ni 도금

주1. XW3D/XW3B/XW3A에는 방진용 더스트 커버가 부착되어 있습니다.  
 보호 구조 IP67이 필요한 경우에는 별매품인 XS2Z-22를 사용해 주십시오.  
 주2. XS2Z-22의 설치는 나사의 대조입니다.

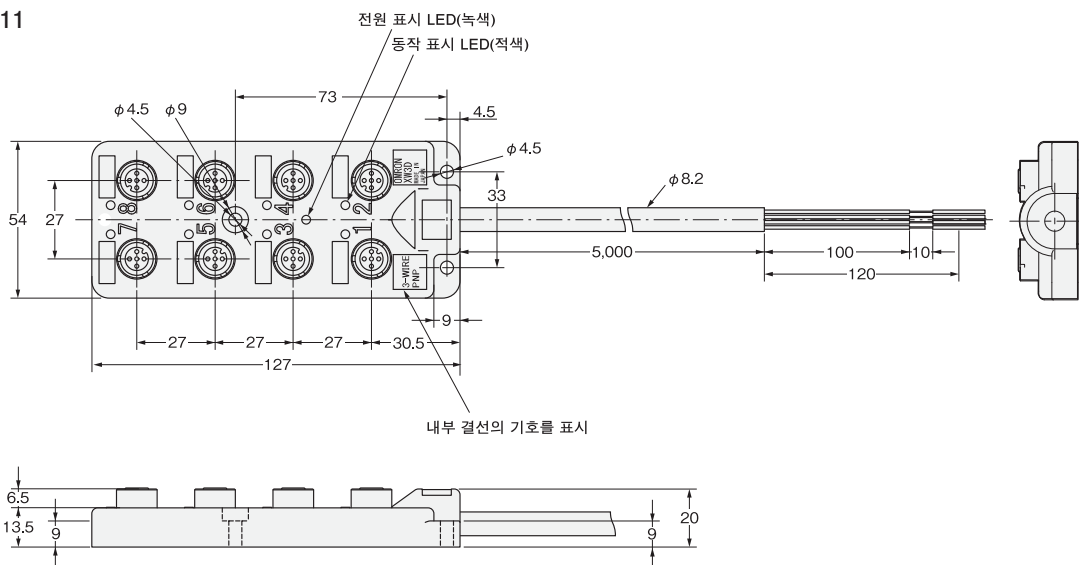
## 외형 치수

(단위: mm)

XW3D-P45□-G11  
 < 4포트 타입 >



XW3D-P85□-G11  
 < 8포트 타입 >



RFID

코드 리더

디지털  
판넬미터

파워  
서플라이

센서  
컨트롤러

커넥터

주변 기기

XS5/XS2  
/XW3

XS5

XW3D

XS2

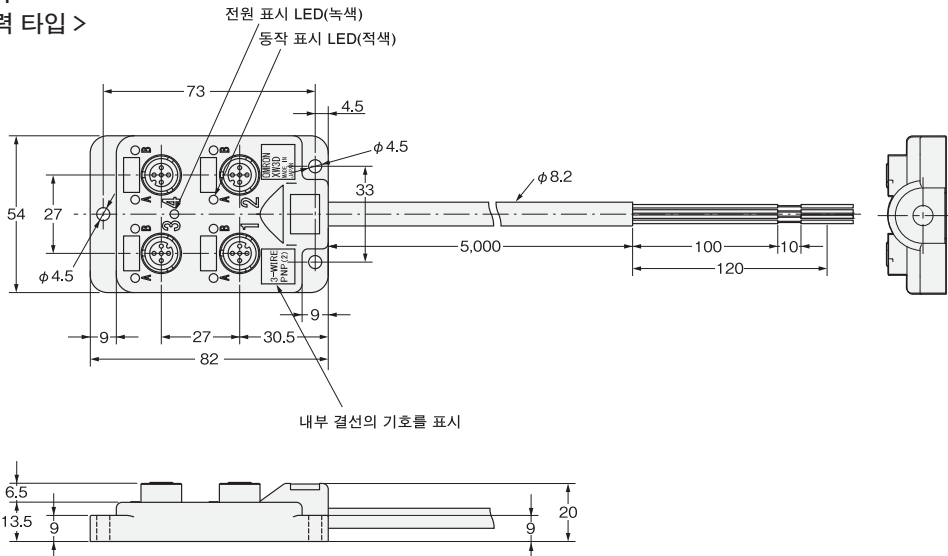
XW3B

XN2

XS3

# XW3D

XW3D-P457-G11  
< 4포트 8입출력 타입 >



- RFID
- 코드 리더
- 디지털 판넬미터
- 파워 서플라이
- 센서 컨트롤러
- 커넥터

주변 기기

## 결선도

### ● 1입출력/1포트 타입

#### NPN 센서 사양

직류 3선식(NPN)용  
직류 2선식(무극성 ③-④)용  
액추에이터(①-④)용

#### 2선식 센서 사양

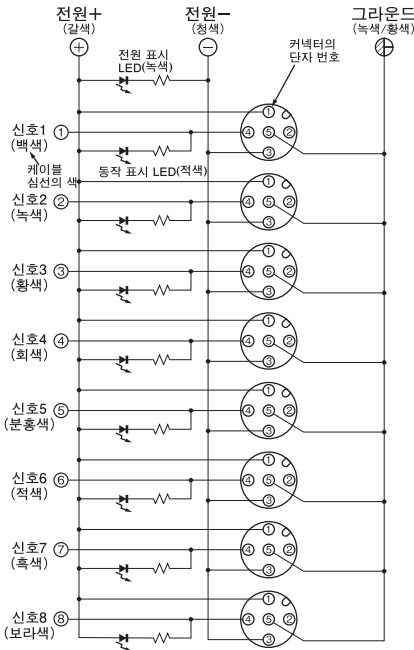
직류 2선식(유극성 ①-④ · 무극성 ③-④)용  
주: 광전 센서, 근접 센서 NPN 타입에는  
사용 불가.  
근접 센서 유극 ③-④ 타입도 사용 불가.

#### PNP 센서 사양

직류 3선식(PNP)용  
직류 2선식(유극성 ①-④)용  
액추에이터(③-④)용

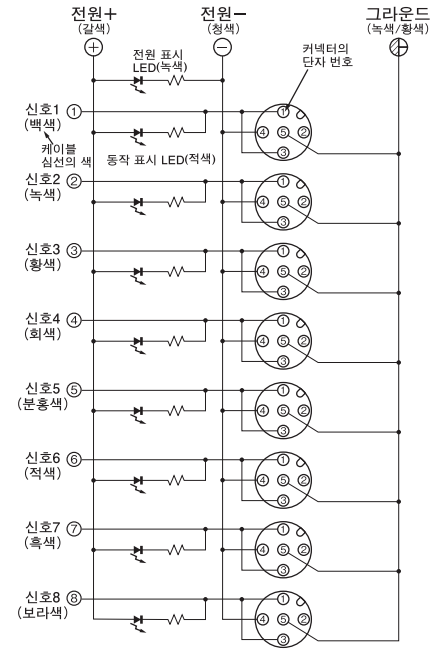
XW3D-P□55-□11

3-WIRE  
NPN



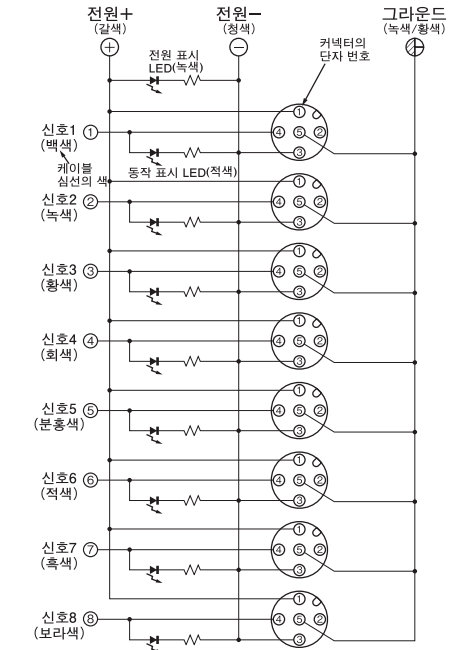
XW3D-P□52-□11

2-WIRE



XW3D-P□53-□11

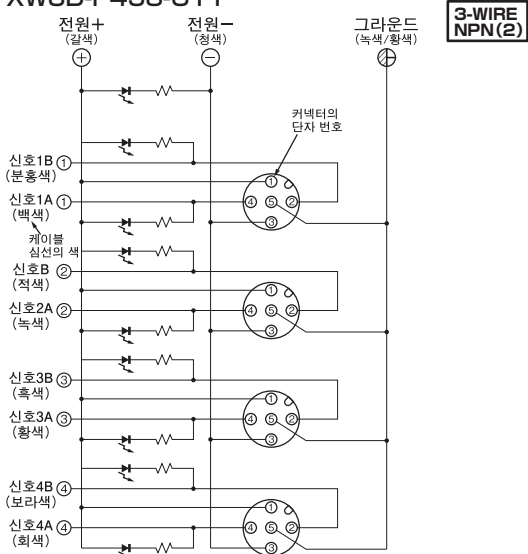
3-WIRE  
PNP



1. 결선도는 포트 수 8점용입니다.
2. ( )안은 케이블의 심선 색을 나타냅니다.
3. 백색/적색 등의"1"는 스트라이프를 나타냅니다.
4. ①-④, ③-④는 단자 번호를 나타냅니다.
5. 4점용은 상기 결선도의 커넥터 No.5~No.8이 없습니다.  
신호1~4, 전원, 그라운드의 심선 색은 동일합니다.

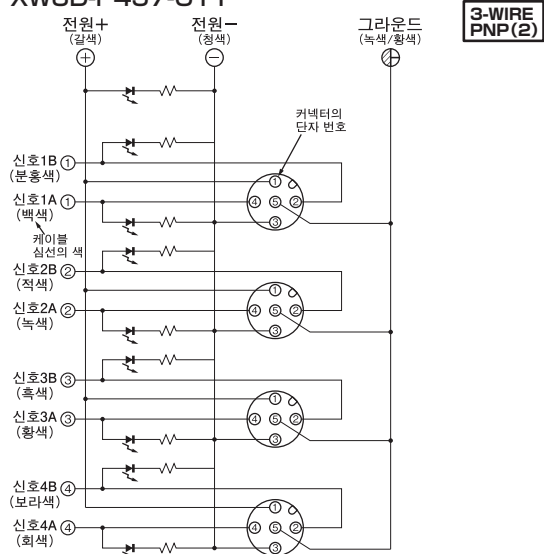
● 2입출력/1포트 타입

직류 3선식(NPN)용 액추에이터(①-④, ①-②)용 XW3D-P458-G11



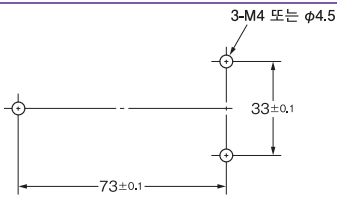
주. 결선도의 색은 전선의 심선 색입니다.

직류 3선식(PNP)용 액추에이터(③-④, ③-②)용 XW3D-P457-G11



설치 치수도

(단위 : mm)



주. 설치 치수는 포트 수에 관계 없이 모두 동일합니다.

바르게 사용하십시오

사용상의 주의

정격을 초과하는 주위 환경에서는 사용하지 마십시오.

커넥터의 삽입·제거에 대해서

- XS5의 커넥터 대조 순서에 따라 커넥터를 대조해 주십시오.
- 커넥터를 대조할 때는 처음에 대조부를 안쪽까지 삽입하고 잠금으로 조작해 주십시오.
- 커넥터를 대조할 때는 공구를 사용하지 말고 반드시 손으로 실시해 주십시오. 플레이어 등의 공구를 사용하면 파손의 원인이 됩니다.
- XS2 등 M12 커넥터와 대조하는 경우에는 손으로 고정 도구를 조여 주십시오.(적정 토크 0.39~0.49N·m)
- 센서나 액추에이터를 사용할 때에는 카탈로그에서 접속 가능한 배선인지를 확인해 주십시오.
- 커넥터 삽입·제거는 반드시 전원을 차단한 상태에서 해 주십시오.
- 젖은 손으로 대조면을 만지지 마십시오.
- 커넥터 주변부에 물이 있을 때는 완전히 닦아 주십시오.
- 대조부에 금속편이나 가루가 들어가지 않았는지 확인해 주십시오.

케이블 심선 극성 오류에 의한 접속에 대해서

- 케이블 심선의 극성(청색 전원-, 갈색 전원+)을 결선도에 따라 바르게 배선해 주십시오.
- 잘못 접속했을 경우 부하가 동작하지 않거나 동작 표시 LED가 점등하지 않습니다.
- 신호선은 반드시 부하를 접속하고, 센서나 액추에이터를 동작시켜 주십시오.

적합 커넥터에 대해서

- 미사용 중계 박스의 커넥터에는 반드시 방수 커버(XS2Z-22) 또는 부속되어 있는 더스트 커버(XS2Z-15)를 사용해 주십시오.

전원 표시 LED/동작 표시 LED에 대해서

- 전원을 통전 시 전원 표시 LED가 점등(녹색)됩니다.센서나 액추에이터가 작동 시에는 동작 표시 LED가 점등(적색)됩니다.
- XW3D는 직류 센서·액추에이터 전용입니다. 교류로 작동하는 센서·액추에이터에는 사용할 수 없습니다.
- 또한 중계 박스의 내부 결선은 2선식과 3선식이 있으며, 케이스에 조각되어 있습니다.



RFID

코드 리더

디지털 판넬미터

파워 서플라이

센서 컨트롤러

커넥터

주변 기기

XS5/XS2 /XW3

XS5

XW3D

XS2

XW3B

XN2

XS3