

- 선택션
- 기술해설
- 상품편
- 조작편
- 입력기기
- 출력기기
- 관련기기
- 인포메이션

간이통신 유니트(SYSMAC CJ 시리즈)

CJ1W-CIF21

간단한 초기 설정만으로
PLC와 오픈 범용 컴포넌트간의
「통신명령 없이」 데이터 교환이 가능.
CS/CJ 시리즈, CQM1H,
CPM2A 시리즈에 대응

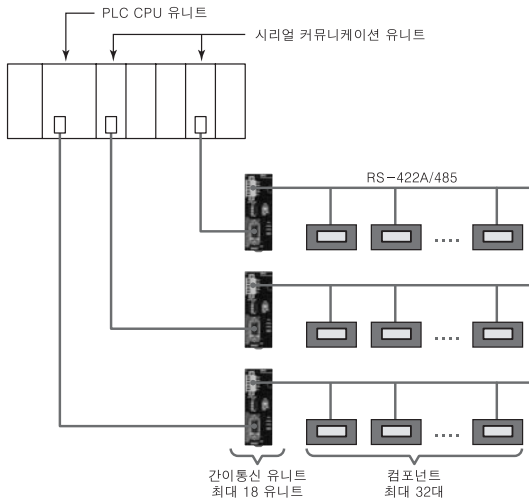


- 범용
- 경제형
- 모듈
- 다점제어
- PLC유니트
- 디지털조정계
- 서포트소프트
- 옵션
- 대체형식

- CJ1W-TC
- CJ1W-CIF21
- CPM2C-CIF21
- CQM1-TC
- CS1□-LC□□□
- CS1W-P□□□(-V1)
- C200H-TC
- C200H-TV
- C200H-PID
- CV500-TDL

최대 32대(기종 혼재 가능)를 각종 PLC에 접속가능.

- CompoWay/F 또는 SYSWAY 대응 컴포넌트를 접속가능 (CompoWay/F, SYSWAY의 혼재 가능).
- 각종 온도조절기, 각종 디지털 판넬메터, 타이머/카운터를 접속가능(RS-422A/485상의 컴포넌트 기종 혼재도 가능).
- 간이통신 유니트를 PLC 1대에 최대 18대까지 접속가능.(CJ 시리즈의 경우)
- 간이통신 유니트 1대에 최대 32대의 컴포넌트를 접속가능. (E5ZN만으로 구성된 경우는 최대 16대)



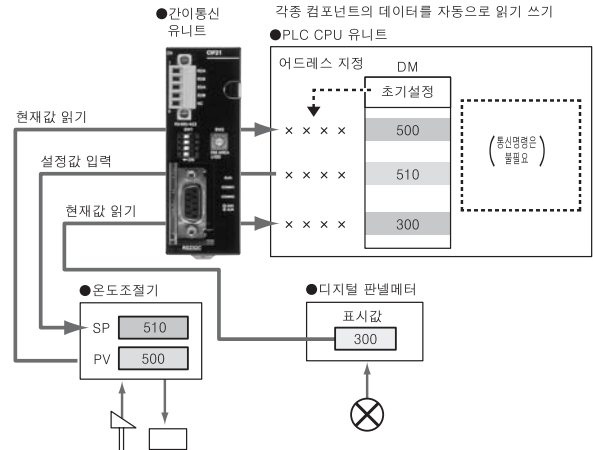
- CS/CJ 시리즈, CQM1H, CPM2A 시리즈에 대응. CPU 유니트 또는 시리얼 커뮤니케이션 보드/유니트의 시리얼 통신 포트에 접속가능.
- CJ 시리즈와 동일 사이즈로 DIN레일 취부 가능.

종류 (납기에 대해서는 거래 대리점에 문의하여 주십시오.)

명칭	형식
간이통신 유니트	CJ1W-CIF21

DM 영역에서의 초기 설정만으로 데이터 공유.

PLC와 컴포넌트간의 데이터 송수신은 CPU 유니트의 DM 영역을 매개하여 자동으로 실행합니다. 데이터 송수신용 명령은 불필요합니다.



DM 영역의 지정 영역에 컴포넌트에서 불러온 데이터를 자동 저장. 반대로 DM 영역의 지정영역의 데이터를 컴포넌트에 자동 입력. 따라서 PLC에서의 온도조절기 등의 설정온도(SP) 변경, 현재온도(PV)의 모니터 등이 용이합니다.

컴포넌트의 각종 데이터의 읽기 쓰기 가능.

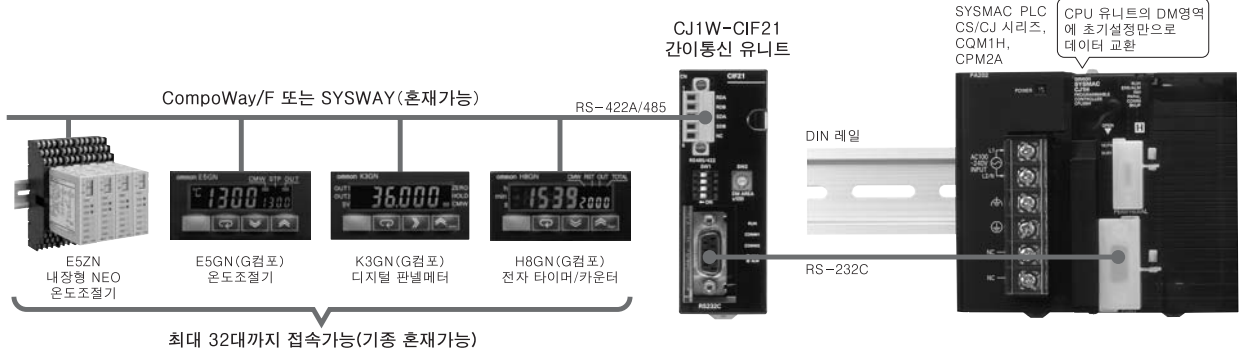
- SYSWAY에서 온도조절기는 현재온도 읽기, 설정온도, PID정수 입력, 동작명령 등이 가능. 디지털 판넬메터는 표시값, 히트홀드 읽기, 비교값 입력, 동작명령 등이 가능.
- CompoWay/F에서는 컴포넌트의 모든 파라미터의 읽기 쓰기가 가능(일부 디지털 판넬 제외).

PLC와의 접속 케이블

명칭	형식
상위 링크용 케이블(2m)	XW2Z-200T
상위 링크용 케이블(5m)	XW2Z-500T
주변 포트 접속 변환 케이블(0.1m)*	CS1W-CN118

* CS1W-CN118은 CS/CJ/CQM1H의 주변 포트에 간이통신 유니트를 접속하는 경우에 XW2Z-200T/500T과 조합하여 사용합니다.

시스템 구성예



최대 32대까지 접속가능(기종 혼재가능)

접속 가능 기종

CompoWay/F 또는 SYSWAY를 서포트하는 통신기능 내장의 아래 기종(G컴포 시리즈 등)이 접속 가능합니다.

●온도조절기

시리즈	기종	SYSWAY	CompoWay/F
THERMAC NEO	E5GN(G컴포)	○	○
	E5CN	○	○
	E5EN	○	○
	E5AN	○	○
내장형 NEO	E5ZN	—	○
디지털 조절 보드	E5ZM	—	○
THERMAC K 기본 타입	E5CK	○	—
	E5EK	○	—
	E5AK	○	—
THERMAC K 컨트롤 밸브 제어 타입	E5EK-P	○	—
	E5AK-P	○	—
THERMAC K 기본 프로그램 타입	E5CK-T	—	—
	E5EK-T	—	—
	E5AK-T	—	—
THERMAC K 컨트롤 밸브 제어(프로그램) 타입	E5EK-TP	—	—
	E5AK-TP	—	—
THERMAC J	E5EJ	○	—
	E5AJ	○	—

●타이머

시리즈	기종	SYSWAY	CompoWay/F
전자 타이머/카운터	H8GN(G컴포)	—	○

●디지털 판넬메터

시리즈	기종	SYSWAY	CompoWay/F
디지털 판넬메터	K3GN(G컴포)	—	○
	K3NX	○	△ *1
디지털 로드셀메터	K3NV	○	△ *1
디지털 회전/펄스메터	K3NR	○	△ *1
디지털 타임 인터벌 메터	K3NP	○	△ *1
디지털 가감산 판넬메터	K3NC	○	△ *1
디지털 온도/프로세스메터	K3NH	○	△ *1
리니어 센서 디지털 판넬메터	K3TS	○ *2	—

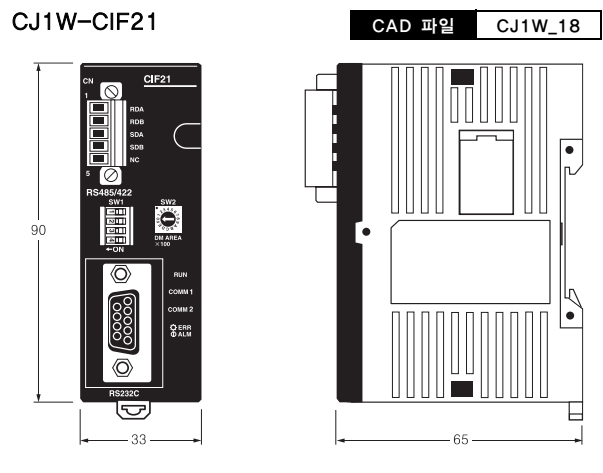
○ : 접속가능, △ : 기능 한정으로 접속가능, — : 통신불가 또는 서포트 없음.
 *1. 기종(옵션)에 따라 사용 불가능한 커맨드가 있습니다.
 CompoWay/F는 변수 영역에 한해서 읽기 가능합니다.
 *2. K3TS 사용시는 SYSWAY만으로 통일 필요(CompoWay/F와의 혼재가능).

사양

전원	DC24V(외부에서 공급 필요)	
허용 전원전압	DC20.4~26.4V	
소비전류	1.5W	
질량	150g 이하	
RS-422A/485 (상측 보드)	기능	RS-422A/485(단차대)에서 오프론제 컴포넌트와 SYSWAY 또는 CompoWay/F 순으로 데이터 송수신
	컴포넌트 접속 대수	최대 32대
	컴포넌트와의 통신속도	9.6k비트/s, 19.2k비트/s, 38.4k비트/s, 57.6k비트/s
RS-232C (하측 포트)	기능	RS-232C에서, PLC와 상위 링크(SYSWAY) 순으로 접속
	대상 PLC 기종	CJ 시리즈, CS 시리즈, CQM1H 시리즈, CPM2A 시리즈
	PLC측 포트	CPU 유닛의 RS-232C 포트 또는 페리페럴 포트, 또는 시리얼 커뮤니케이션 보드/유닛의 RS-232C 포트 사용
	PLC와의 통신속도	9.6k비트/s, 19.2k비트/s, 38.4k비트/s, 57.6k비트/s

외형치수

(단위 : mm)



SYSMAC CJ 시리즈 간이통신 유닛에 대한 자세한 내용에 대해서는 카탈로그를 참조하여 주십시오.(카탈로그 번호 : SBCB-013)

선택션

기술해설

상품편

조작편

입력기기

출력기기

관련기기

인포메이션

범용

경제형

모듈

다점제어

PLC유닛

디지털조절계

서포트소프트

옵션

대체형식

CJ1W-TC

CJ1W-CIF21

CPM2C-CIF21

CQM1-TC

CS1□-LC□□□

CS1W-P□□□(-V1)

C200H-TC

C200H-TV

C200H-PID

CV500-TDL