

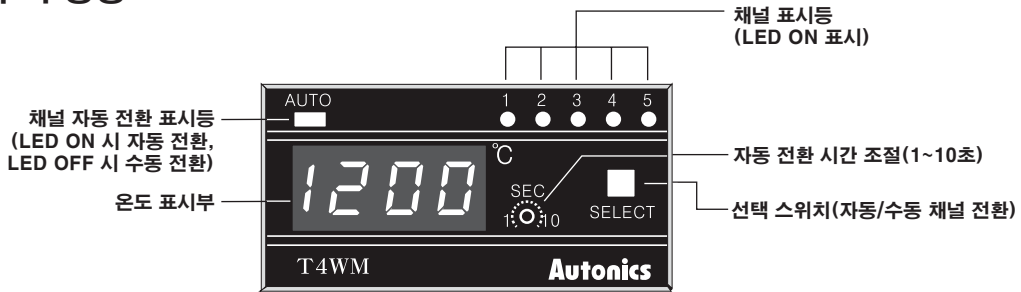
T4WM Series

정격/성능

시리즈명	T4WM	
전원전압	110/220VAC 50/60Hz	
허용전압변동범위	전원전압의 90~110%	
소비전력	3VA 이하	
표시방식	7 세그먼트 LED 방식	
문자크기(W×H)	9.8×14.2mm	
표시정도	F.S. ±0.5% rdg ±1digit	
입력센서	열전대(T.C): K(CA), J(IC) / 측온저항체(RTD): DPt100Ω	
입력선로저항	열전대(T.C): 100Ω 이하 / 측온저항체(RTD): 허용 선로저항 선당 5Ω 이하	
연결가능 센서 수	5개(열전대, 측온저항체 혼용 불가)	
채널전환	자동 전환/수동 전환 선택	
자동전환시간	1~10초 가변(VR 내장)	
절연저항	100MΩ 이상(500VDC 매거)	
내전압	2,000VAC 50/60Hz에서 1분간	
내노이즈	노이즈 시뮬레이터에 의한 방형파 노이즈(펄스폭 1μs) ±1kV	
진동	내진동	10~55Hz(주기 1분간) 복진폭 0.75mm X, Y, Z 각 방향 1시간
	외동작	10~55Hz(주기 1분간) 복진폭 0.5mm X, Y, Z 각 방향 10분간
충격	내충격	300m/s ² (약 30G) X, Y, Z 각 방향 3회
	외동작	100m/s ² (약 10G) X, Y, Z 각 방향 3회
내환경성	사용주위온도	-10~50℃, 보존 시: -25~65℃
	사용주위습도	35~85%RH
중량	약 322g	

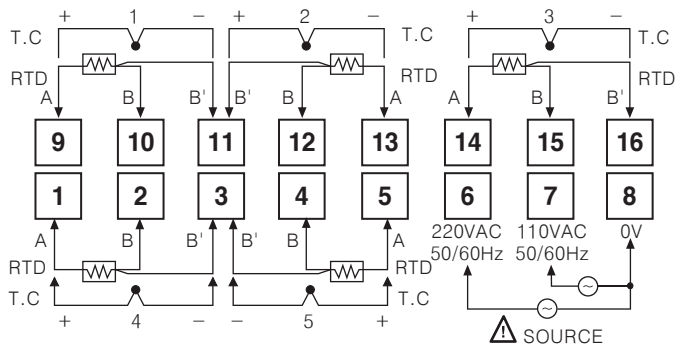
*내환경성의 사용조건은 결빙 또는 결로되지 않는 상태입니다.
*중량은 포장박스를 제외한 무게입니다.

각부의 명칭

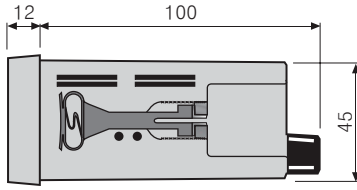
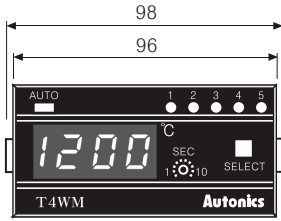


접속도

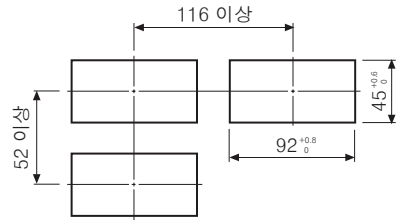
*백금측온저항체(RTD): DPt100Ω (3선식) *열전대(Thermocouple): K, J



외형치수도



● 패널 가공치수도



(단위: mm)

채널 전환 선택

◎ 자동 전환 및 수동 전환 방법

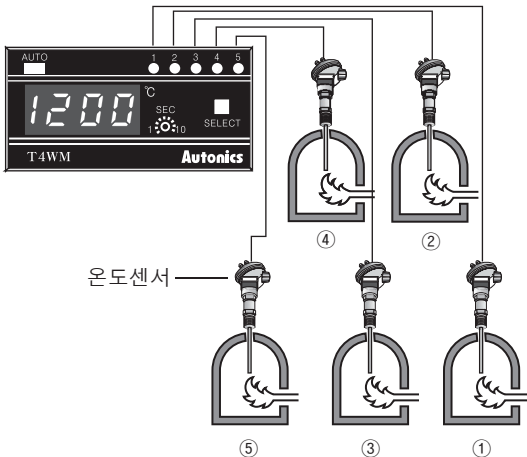
자동 전환	선택스위치	수동 전환
선택스위치를 3초간 누르면 채널 자동 전환 표시등(AUTO)이 점등하면서 기능 수행 (AUTO LED: ON)		선택스위치를 한번 누르면 (one touch) 센서번호가 점등하면서 기능 수행 (AUTO LED: OFF)

◎ 자동 전환

- 자동 전환 시간 동안 각 채널별 센서 위치의 온도가 표시 되면서 순차적으로 이동합니다.
- 자동 전환 시간은 전원 VR로 최대 10초까지 가변할 수 있습니다.
- 자동전환 설정 시 AUTO LED가 점등됩니다.

◎ 수동 전환

선택스위치(SELECT)를 터치할 때마다 채널이 전환됩니다. 채널 표시등이 점등되면, 해당 채널에 연결된 센서 위치의 온도가 표시되며, 터치할 때마다 다음 채널로 이동합니다.



입력 센서 수 선택

(내부 DIP 스위치 전환)

최대 5개의 센서를 연결할 수 있습니다.

단, 열전대 센서와 DPt100용 센서를 혼합하여 사용할 수는 없습니다.

DIP S/W	센서 수 2			3			4			5		
	ON	3	2	1	ON	3	2	1	ON	3	2	1
OFF	■	■	■	■	OFF	■	■	■	OFF	■	■	■

정전보상

정전 시 데이터 값을 3개월간 보존할 수 있습니다. (단, 배터리가 Full 충전 시)

- (A) 포토센서
- (B) 광학이버 센서
- (C) 도어센서/메이저센서
- (D) 근접센서
- (E) 압력센서
- (F) 로터리 엔코더
- (G) 커넥터/소켓
- (H) 온도조절기
- (I) SSR/전력조정기
- (J) 카운터
- (K) 타이머
- (L) 패널메타
- (M) 타코/스피드/펄스메타
- (N) 디스플레이 유닛
- (O) 센서 컨트롤러
- (P) 스위칭모드 파워서플라이
- (Q) 스태핑모터&드라이버&컨트롤러
- (R) 그래픽패널/로직패널
- (S) 필드 네트워크 기기
- (T) 소프트웨어