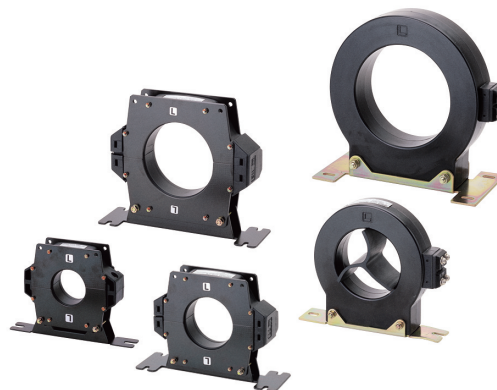


접지 관련 기기

OTG-N/OTG-D 영상 변류기

접지 계전기를 지원하는 고정밀도 ZCT

- 편리함, 안전성을 추구하였으며 또한 기존의 제품에 비해 저가격을 실현.
- 사용 전류 범위를 대폭 확장하였습니다.
- 관통형, 분할형 2타입을 준비, 모선에서 피더까지의 추가 설치 공사가 가능합니다.



■종류 (○표시 기종은 표준 재고 기종입니다. 무표시(주문 생산 기종)의 납기에 대해서는 거래 대리점에 문의하여 주십시오.)

형식	○OTG-N40	○OTG-N68	○OTG-N104	OTG-N156	OTG-N245	○OTG-D52	○OTG-D77	OTG-D112
외관								
정격 전류	150A	400A	600A	1,000A	2,200A	200A	400A	600A
사용 전류 범위	0~150A	0~400A	0~600A	0~1,000A	0~2,200A	0~200A	0~400A	0~600A
용도 및 형상	에폭시 몰드 고압용 관통형(실내용)					고압용 분할형(실내용)		
적합 규격	JIS C 4601(내전압은 JEC1201 내전압 특성 6호 A)					—		
적합 기종	K2GS-H, K2GS-B, K2GF-H, K2GF-B, K2GA, AGF							

주. OTG-D 분할형 영상 변류기의 테스트 단자는 옵션입니다. 상세한 내용은 1303 페이지를 참조해 주십시오.

■정격/성능

항목	형식	OTG-N40	OTG-N68	OTG-N104	OTG-N156	OTG-N245	OTG-D52	OTG-D77	OTG-D112	
정격 1차 전류		150A	400A	600A	1,000A	2,200A	200A	400A	600A	
정격 전압		6,600V					6,600V(1차 도체는 고압용 실드 부착 케이블)			
최고 회로 전압		6,900V					6,900V(1차 도체는 고압용 실드 부착 케이블)			
정격 영상 1차 전류		200mA								
정격 주파수		50/60Hz								
내전압		JEC1201 내전압 특성 6호 A에 적합 AC 22,000V 50/60Hz 1min(1차 도체와 코일간, 1차 도체와 설치대간) AC 2,000V 50/60Hz 1min(2차 코일과 테스트 코일간)					AC 2,000V 50/60Hz 1min (2차 코일과 설치대간)			
절연 저항		DC 500V메가에서 100MΩ 이상(코일 상호간, 각 코일과 설치대간)					DC 500V 메가에서 100MΩ 이상 (2차 코일과 설치대간)			
질량		약 0.5kg	약 1kg	약 2.9kg	약 6.6kg	약 22kg	약 1.3kg	약 2.5kg	약 3.5kg	

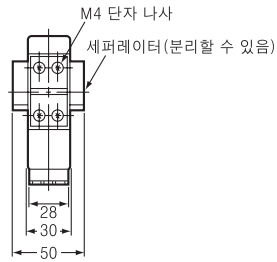
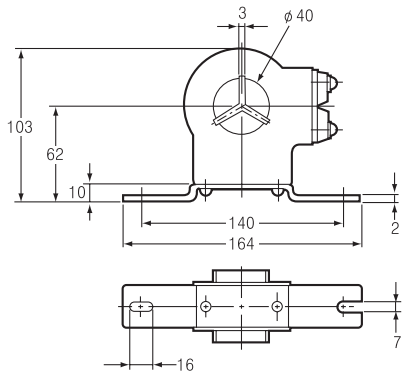
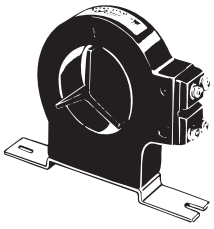
주의 사항

1차 도체는 고압 실드 부착 케이블 또는 고압용 EP 고무 전선에 상당하는 것을 사용해 주십시오. 단, OTG-D의 경우에는 고압용 EP 고무 전선에 상당하는 것에는 사용할 수 없습니다.

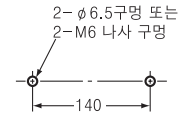
(단위: mm)

■외형 치수

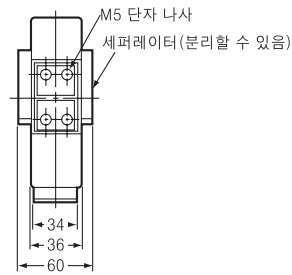
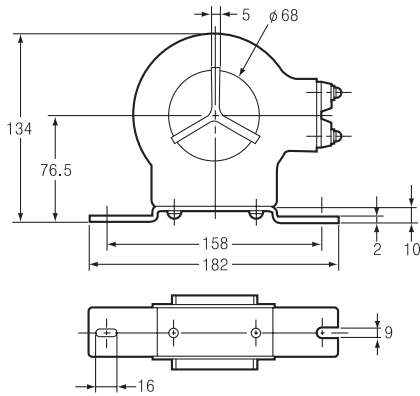
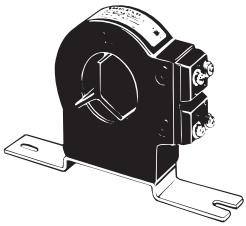
OTG-N40



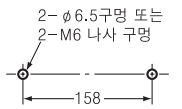
설치 구멍 가공 치수



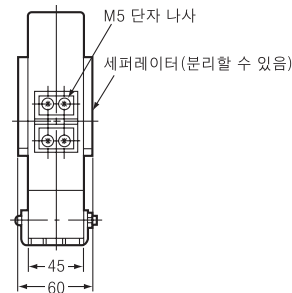
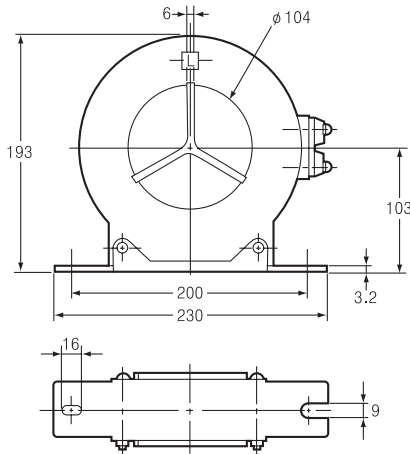
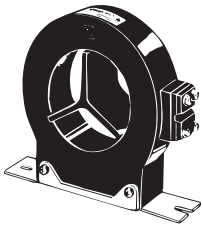
OTG-N68



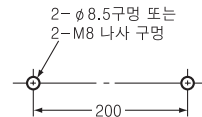
설치 구멍 가공 치수



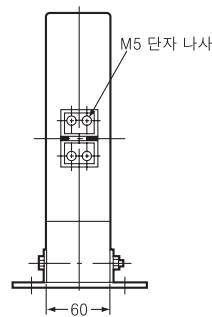
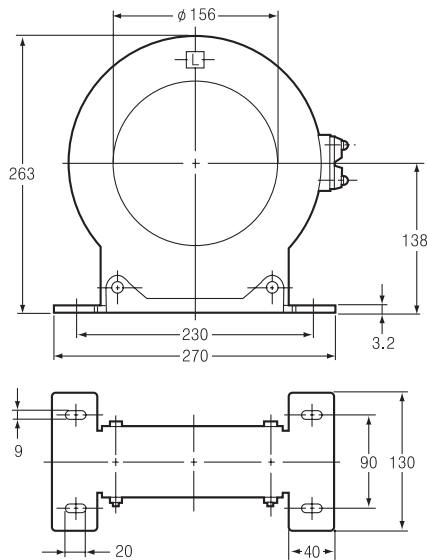
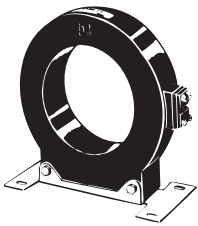
OTG-N104



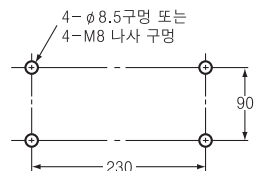
설치 구멍 가공 치수



OTG-N156



설치 구멍 가공 치수



전력 및 기기용
보호 기기/
전력량 센서

상품 선택선

공통 주의 사항

고압 수전 설비용

분산형 전원용

발전기용

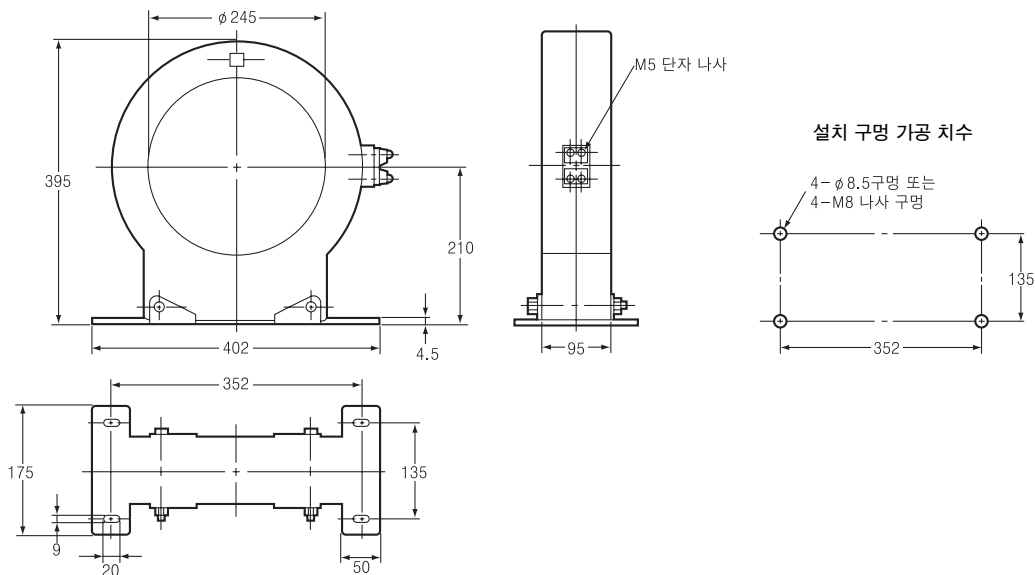
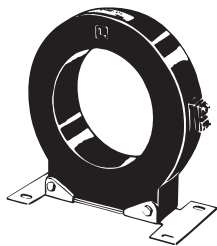
기기용 보호 기기

에너지 절약
지원 기기

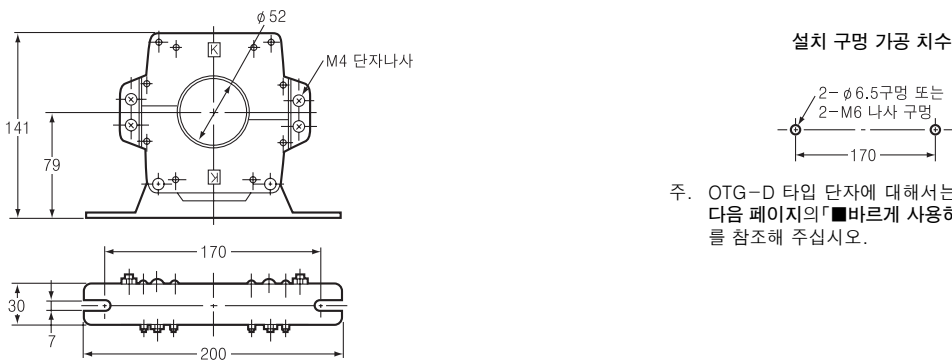
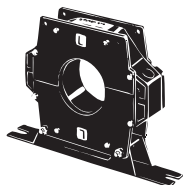
테크니컬 가이드

접지 관련 기기

OTG-N245

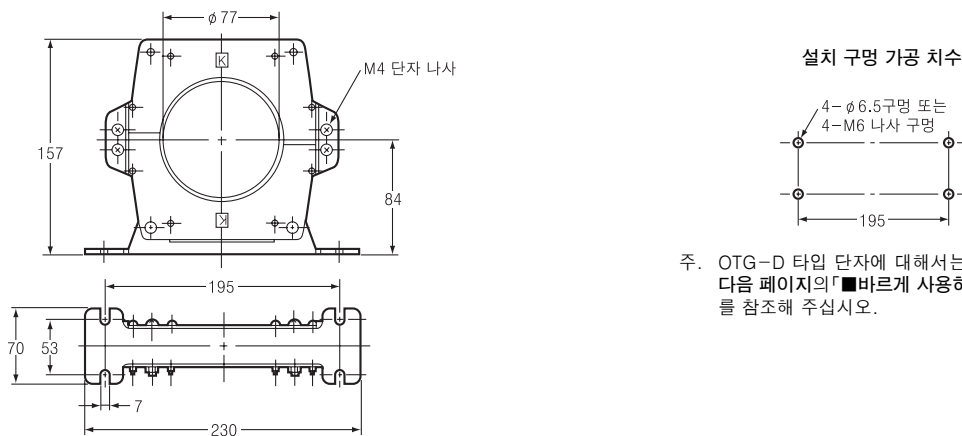
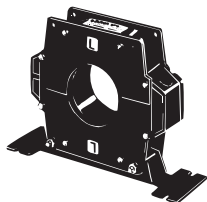


OTG-D52



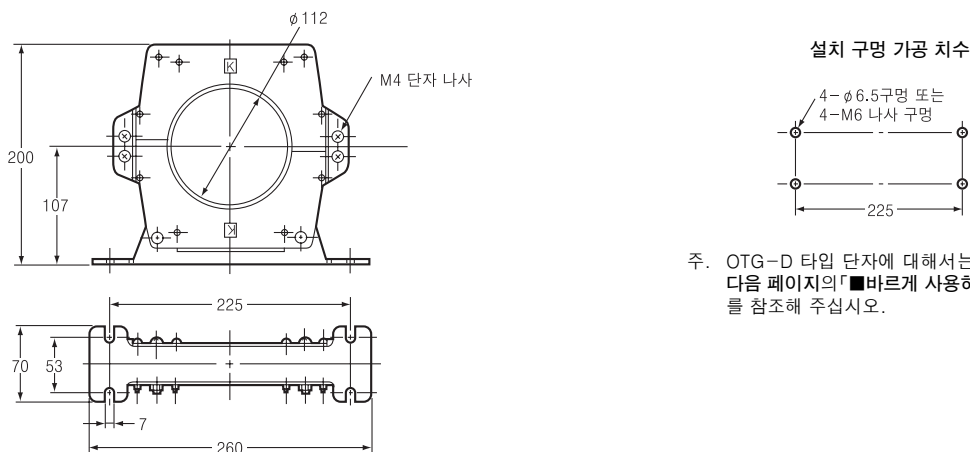
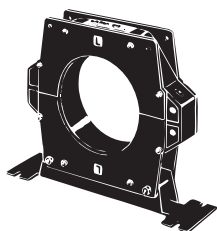
주. OTG-D 타입 단자에 대해서는 다음 페이지의 「■바르게 사용하십시오」를 참조해 주십시오.

OTG-D77



주. OTG-D 타입 단자에 대해서는 다음 페이지의 「■바르게 사용하십시오」를 참조해 주십시오.

OTG-D112



주. OTG-D 타입 단자에 대해서는 다음 페이지의 「■바르게 사용하십시오」를 참조해 주십시오.

전력 및 기기용
보호 기기/
전력량 센서

상품 선택선

공통 주의 사항

고압 수전 설비용

분산형 전원용

발전기용

기기용 보호 기기

에너지 절약
지원 기기

테크니컬 가이드

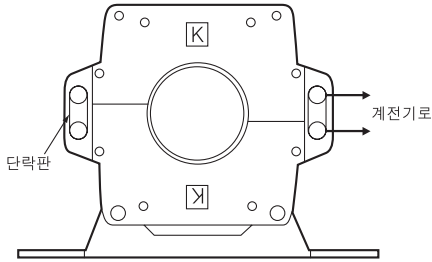
■바르게 사용하십시오

●공통 주의 사항은 1208 페이지를 보십시오.

사용상의 주의

●OTG-D 분할형 영상 변류기

- 계전기와의 접속은 다음과 같이 실시해 주십시오. k, ℓ 단자의 한 쪽을 단락판에 접속해 주십시오. 다음으로 다른 한쪽의 k에서 계전기의 Z₁, ℓ 에서 Z₂에 접속해 주십시오.
- 케이블의 심선부가 OTG에 닿지 않도록 케이블 절연부에 관통시켜 주십시오.

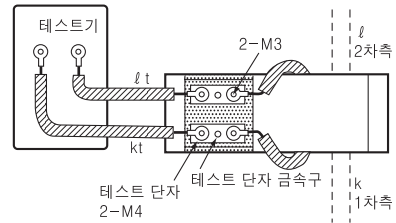
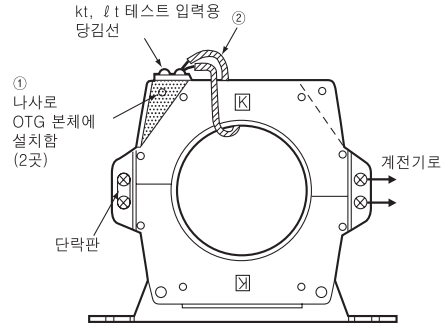


- 분할형의 테스트 단자는 옵션입니다. 주문 시에는 아래의 형식에서 주문해 주십시오.

형식
OTG-D52T 테스트 단자
OTG-D77T 테스트 단자
OTG-D122T 테스트 단자

또한 ZCT의 K에서 L을 향해 테스트 전원을 미리 관통해서 설치할 수도 있습니다. 이 경우, 테스트 전원은 600V 이상의 절연 전선을 사용하여 기계적 스트레스가 가하지 않도록 해야 합니다.

●설치 방법



- 테스트 단자를 M3×10나사로 변류기 본체에 설치해 주십시오. (양 사이드 2개 필요)
- 부속 전선을 변류기 본체에 1회 관통시켜 뒷면의 설치 나사부에 설치해 주십시오.

전력 및 기동
보호 기기/
전력량 센서

상품 선택

공통 주의 사항

고압 수전 설비용

분산형 전원용

발전기용

기동용 보호 기기

에너지 절약
지원 기기

테크니컬 가이드

접지 관련 기기

Q&A

Q 기존의 OTG와 현재의 접지(방향) 계전기와의 매칭에 대해서?

A 영상 변류기 OTG-AP□, -PL□, -PX□, -PA□는 그대로 사용할 수 있습니다. 그 외에는 교환해 주십시오.

형식	정격 전류(A)	사용 전류 범위(A)	용도 및 형상
OTG-AP020	200	0~200	실내용 관통형
OTG-AP040	400	0~400	
OTG-AP20-100	100	0~100	실내용 관통형 1차 도체 부착 (KIP 전선)
OTG-AP20-200	200	0~200	
OTG-AP40	400	0~400	
OTG-PA020	200	0~200	실내용 관통형
OTG-PL020	200	0~200	
OTG-PL040	400	0~400	
OTG-PX20-100	100	0~100	실내용 관통형 1차 도체 부착 (KIP 전선)
OTG-PX20-200	200	0~200	



Q OTG-N과의 호환성은?

A 다음 표를 참고해 주십시오.

	기존 제품		현행 제품		비고
	형식	주요 정격	형식	주요 정격	
상품 셀렉션	OTG-MA151 OTG-MA301 OTG-MA501	6,900V 150A 1차 도체 부착 6,900V 300A 1차 도체 부착 6,900V 500A 1차 도체 부착	OTG-N40 OTG-N68 OTG-N104	6,900V 150A 관통형 6,900V 400A 관통형 6,900V 600A 관통형	출력 특성 등에 호환성은 없습니다.
공통 주의 사항	OTG-MA0151 OTG-MA0301	6,900V 150A 관통형 6,900V 300A 관통형	OTG-N40 OTG-N68	6,900V 150A 관통형 6,900V 400A 관통형	
고압 수전 설비용	OTG-RA10 OTG-RA20 OTG-RA40	6,900V 100A 1차 도체 부착 6,900V 200A 1차 도체 부착 6,900V 400A 1차 도체 부착	OTG-N40 OTG-N68 OTG-N68	6,900V 150A 관통형 6,900V 400A 관통형 6,900V 400A 관통형	출력 특성 등에 호환성은 없습니다.
분산형 전원용	OTG-RA010 OTG-RA020 OTG-RA040	6,900V 100A 관통형 6,900V 200A 관통형 6,900V 400A 관통형	OTG-N40 OTG-N68 OTG-N68	6,900V 150A 관통형 6,900V 400A 관통형 6,900V 400A 관통형	
발전기용	OTG-AP20-100 OTG-AP20-200 OTG-AP40	6,900V 100A 1차 도체 부착 6,900V 200A 1차 도체 부착 6,900V 400A 1차 도체 부착	OTG-N40 OTG-N68 OTG-N68	6,900V 150A 관통형 6,900V 400A 관통형 6,900V 400A 관통형	OTG-AP20 및 APO20과 OTG-N68은 설치 피처가 동일합니다. 또한 출력 특성은 호환성이 있습니다.
기기용 보호 기구	OTG-APO20 OTG-APO40	6,900V 200A 관통형 6,900V 400A 관통형	OTG-N68 OTG-N68	6,900V 400A 관통형 6,900V 400A 관통형	
	OTG-PL020 OTG-PL040	6,900V 200A 관통형 타원형 6,900V 400A 관통형 타원형	OTG-N68 OTG-N68	6,900V 400A 관통형 6,900V 400A 관통형	
	OTG-PA020	6,900V 200A 관통형	OTG-N68	6,900V 400A 관통형	
에너지 절약 지원 기기					

전력 및 기기용
보호 기기/
전력량 센서

테크니컬 가이드