

정지형 주파수 계전기 K2FW

관련 정보 상품 선택선H-4
 공통 주의 사항H-16
 테크니컬 가이드H-381

고정밀도를 확보한 디지털 UFR/OFR

- 크리스탈 발진기 + 디지털 IC 구성으로,
고정밀도의 주파수 검출(정정 · 검출 정밀도 0.1Hz 이내) 실행.
- 50/60Hz 공용으로, 정정 시에는 명판 표면의 썸 스위치를 이용해
45~65Hz의 범위에서 임의 정정가능.
- 고속 검출로, 부족 주파수는 계통의 사고를
부족 전압 계전기에 앞서 검출 가능.



⚠ 「바르게 사용하여 주십시오」를 참조해 주십시오.

형식 구성

■형식 기준

K2FW-S□□-□

① ② ③ ④

①기본 형식

K2FW-S: 정지형 주파수 계전기

②정격 입력 전압의 종류

1: AC 100/110V
 2: AC 200/220V

③제어 전원의 종류

무표시 : 입력과 공용
 2 : DC 24V 조작
 4 : DC 100/110V 조작

④케이스 형식

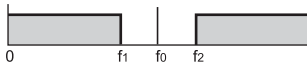
R2 : 환형 통 매립형 케이스
 F4 : 사각형 통 매립형 케이스
 D2 : 인출식 사각형 통 매립형 케이스

종류 (남기에 대해서는 거래 대리점에 문의해 주십시오.)

■본체

기능	과부족 주파수 검출			
검출	과부족 각 1점 검출 (주1)			
외관				
	환형 통 매립형 R2 케이스		사각형 통 매립형 F4 케이스	
	인출식 사각형 통 매립형 D2 케이스			
제어 전류	없음(입력과 공용)		있음(DC 전원)	
입력 전압	AC 100/110V	AC 200/220V	AC 100/110V	AC 200/220V
형식	K2FW-S1-R2	K2FW-S2-R2	K2FW-S1□-R2	K2FW-S2□-R2
형식	K2FW-S1-F4	K2FW-S2-F4	K2FW-S1□-F4	K2FW-S2□-F4
형식	K2FW-S1-D2	K2FW-S2-D2	K2FW-S1□-D2	K2FW-S2□-D2

주1. 검출 동작 모드



• 입력 전압이 0V일 때는 작동하지 않습니다.

주2. 위의 □안에는 형식 번호가 들어갑니다.

또한 DC 제어 전원의 종류와 형식 번호의 조합은 다음과 같습니다.

DC 전원	형식 번호
DC 24V	2
DC 100/110V	4

상품 선택선

공통 주의 사항

고압 수전 설비용

분산형 전원용

발전기용

기기용 보호 기기

에너지 절감지원 기기

테크니컬 가이드

전력·기기용
보호 기기/
전력량 센서

K2FW

정격/성능

■ 정격

항목	기능 형식 검출	과·부족 주파수 검출	
		K2FW	
		과·부족 각 1점 검출	
분리 방식	전압·무전압 분리		
정격 전압	AC 100/110V 또는 AC 200/220V		
정격 주파수	50/60Hz(공용)		
주파수 정정 범위	45~65Hz에서 0.1Hz 간격으로 정정 가능 *1		
시간 정정 범위	0.1~9.9s(0.1s마다) *2		
제로 전압 동작 잠금	부족 주파수 검출의 경우, 입력 전압이 10V 이하로 되면 주파수를 판정하지 않습니다.		
제어 전류	불필요(전압 입력과 공용) 또는 직류 제어 전원(DC 24, 100/110V)		
정격값 소비 전력	입력측	제어 전원이 없는 경우: 10VA, DC 조작의 경우: 5VA	
	전원측	제어 전원이 없는 경우: —, DC 조작의 경우: 5W	
접점 구성	R2 케이스	1c+1c	
	F4 케이스	1c+1c	
	D2 케이스	1a+1a *3	
제어 출력	AC 250V 5A $\cos\phi=0.4$ DC 30V 5A L/R=7ms		
표시	기동 표시전원 표시(LED) 동작 표시(트립 표시)·수동 복귀식		
무게	R2 케이스: 약 1.6kg, F4 케이스: 약 2kg, D2 케이스: 약 2.5kg		

- * 1. 44.9Hz 이하로 정정한 경우에는 44.9Hz로 고정됩니다.
65.1Hz 이상으로 정정한 경우에는 65.1Hz로 고정됩니다.
- * 2. 0.0s로 정정한 경우에는 0.1s로 됩니다.
- * 3. 제어 전원이 없는 경우에는 1c+1c로 됩니다.

■ 표준 사용 상태

주위 온도	-25~+60℃
상대 습도	35~85% RH
표고	2,000m 이하
입력 전압 변동 범위	정격 전압의 $\pm 20\%$
주파수 변동 범위	45~65Hz
제어 전원 변동 범위	정격 제어 전원의 +30%, -20%

전력·기기용
보호 기기/
전력량 센서

■ 성능

항목	기능	과·부족 주파수 검출			
	형식	K2FW			
동작 주파수 오차	정정값의 ±0.1Hz 이내				
동작 시간 오차	0.1~0.4s 정정 : ±50ms 그 밖의 정정 : 정정값의 ±10% 이내				
전압의 영향	동작 주파수 오차·동작 시간 오차를 만족할 것 (제어 전원이 없는 경우 정격 전압의 ±20% 범위에서 (DC 조작의 경우 정격 제어 전압의 -20~+30% 범위에서))				
온도의 영향	동작 주파수 오차·동작 시간 오차를 만족할 것 (-20~+60℃의 범위에서)				
과부하 내량	입력 전압 회로: 정격 전압의 1.5배 2s 1회, 제어 전원 회로: 정격 전압의 1.3배 3h 1회				
낙뢰 임펄스 내전압	인가 부위		파형(파고값)	횟수	
	전기 회로 상호간 전기 회로와 케이스간		1.2/50µs (4.5kV)	+/- 극성별로 각 3회	
내진동	다음 조건1 및 2에서 오작동되지 않을 것				
	항목	진동 수(Hz)	복진폭(mm)		가진 시간(s) (각 방향 모두)
	조건		전후	좌우	
조건1	10	5	2.5	30	
조건2	16.7	0.4		600	
내충격	오작동 가속도 98m/s ² 3방향 각 3회 내구 가속도 294m/s ² 3방향 각 3회				
절연 저항	전기 회로 전체와 케이스간 10MΩ 이상 전기 회로 상호간 5MΩ 이상				
내전압	전기 회로 전체와 케이스간 2,000V 1min 전기 회로 상호간 2,000V 1min				
소비 전력	공칭값의 110% 이하				

상품 셀렉션

공통 주의 사항

고압 수전 설비용

분산형 전원용

발전기용

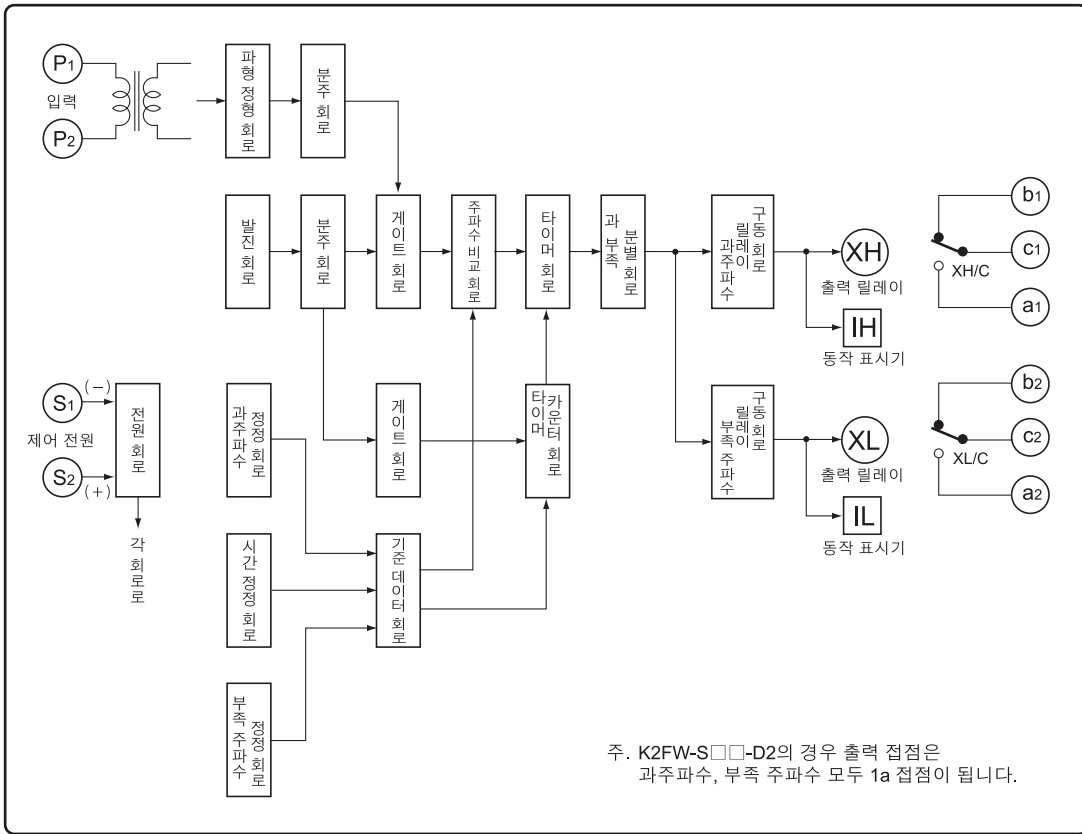
기기용 보호 기기

에너지 절감지원 기기

테크니컬 가이드

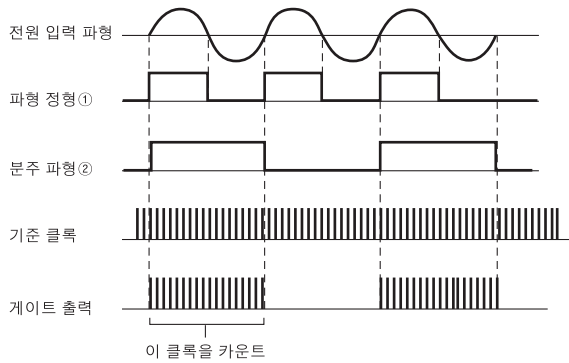
전력·기기용
보호 기기/
전력량 센서

■ 내부 블록도



■ 동작

본 계전기는 내부의 수정 발진기에서 만들어 지는 기준 클럭을 전원 주파수의 1사이클 동안 카운트하고, 주파수 정정값과 검출 주파수의 대소를 판정해서 작동시키는 것으로, 그 원리는 다음과 같습니다.



● 부족 주파수를 검출하는 경우

- (1) 입력 전원(피측정 입력)은 변압기에서 회로 내부로 입력되어, 파형 정형이 이루어집니다. (파형①)
- (2) 파형①은 한번 더 분주되어 전원 주파수의 1주기와 같은 폭의 방형파가 만들어 집니다. (파형②)
- (3) 정정 스위치로 정정된 주파수는 1사이클의 펄스 수로 변환되어 내부 카운터에 프리 세트됩니다.
- (4) 수정 발진기에서 만들어진 기준 클럭은 파형②의 펄스 폭 동안 카운터의 게이트가 열리고, 전원 주파수의 1주기 동안 (3)의 프리 세트 카운터를 감산합니다.
- (5) 감산 결과, 정정값 이상으로 판정된 경우에는 동작 타이머를 스타트시킵니다.
- (6) 정정값 이상인 상태가 계속되어 (5)에서 세트된 타이머가 카운트 업되면 출력 릴레이와 표시기를 작동시킵니다.
(또한 작동 후 또는 타이머 카운트 중에 주파수가 복귀한 경우에는 기동 LED가 즉시 소등되고 자동 복귀합니다. 단, 동작 표시기는 자동으로 복귀하지 않으므로 수동으로 복귀시켜 주십시오.)

● 과주파수를 검출하는 경우

- (5)의 감산 결과가 정정값 이하로 판정된 경우에 동작 타이머가 스타트합니다.

상품 선택
공통 주의 사항
고압 수전 설비용
분산형 전원용
발전기용
기기용 보호 기기
에너지 절감 지원 기기
테크니컬 가이드

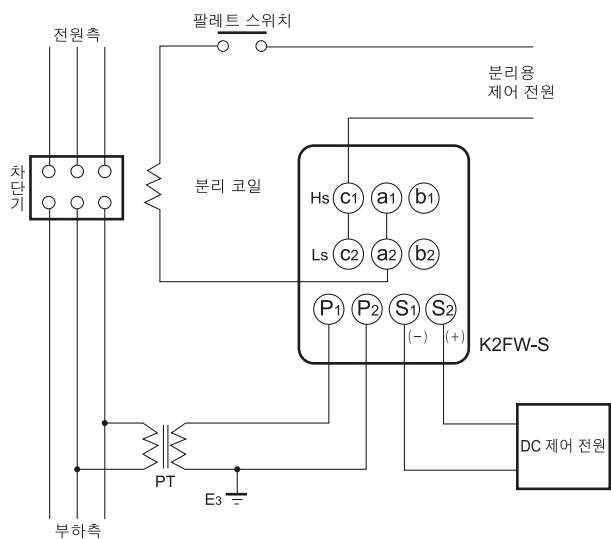
전력·기기용
보호 기기/
전력량 센서

■ 단자 배치

케이스	환형 통 매립형 R2 케이스	사각형 통 매립형 F4 케이스	인출식 사각형 통 매립형 D2 케이스
제어 전원 없음 (입력과 공용)			
제어 전원 있음 (DC 조작)			

■ 외부 접속 예

K2FW-S의 예



상품 선택션

공통 주의 사항

고압 수전 설비용

분산형 전원용

발전기용

기기용 보호 기기

에너지 절감지원 기기

테크니컬 가이드

전력·기기용
보호 기기/
전력량 센서

K2FW

외형 치수

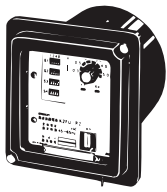
CAD 데이터 마크의 상품은 2차원 CAD 도면 · 3차원 CAD 모델 데이터를 준비했습니다.
CAD 데이터는 www.ia.omron.co.kr에서 다운로드할 수 있습니다.

(단위: mm)

■본체

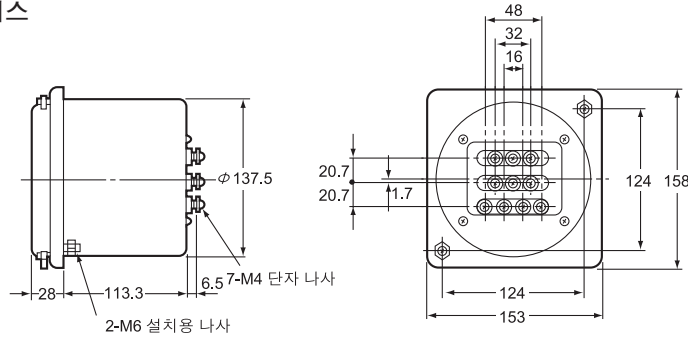
●환형 통 매립형 R2 케이스 K2FW-S□-R2

CAD 데이터

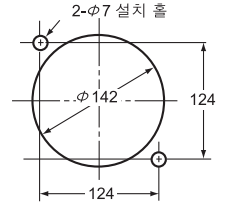


상품 셀렉션

공통 주의 사항



설치 홀 가공 치수



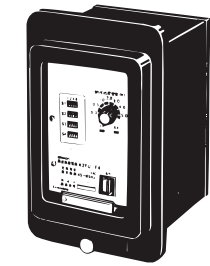
주. 패널 정면에서 본 그림입니다.

●사각형 통 매립형 F4 케이스 K2FW-S□-F4

고압 수전 설비용

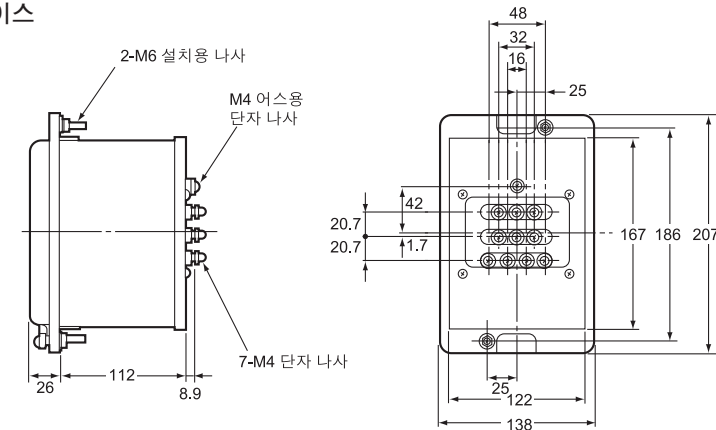
분산형 전원용

발전기용

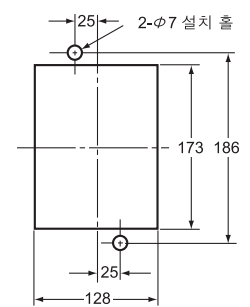


기기용 보호 기기

에너지 절감 지원 기기



설치 홀 가공 치수

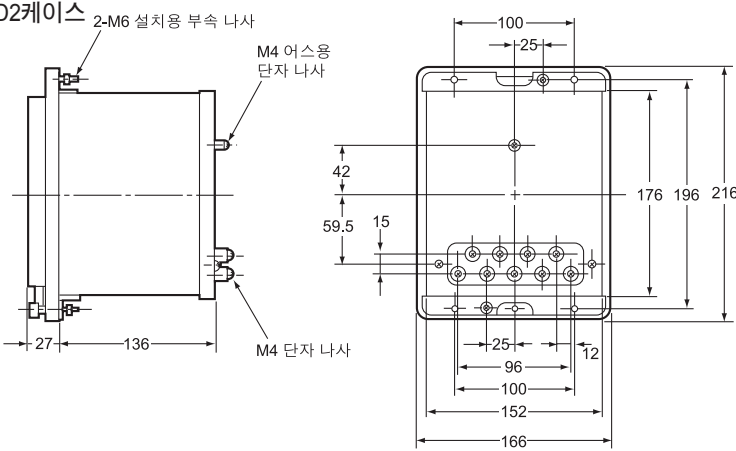
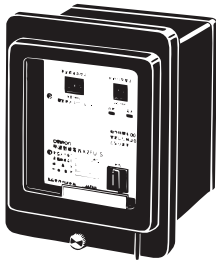


주. 패널 정면에서 본 그림입니다.

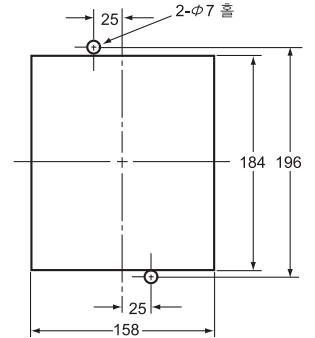
●인출식 사각형 통 매립형 D2 케이스 K2FW-S□-D2

테크니컬 가이드

전력·기기용
보호 기기/
전력량 센서



설치 홀 가공 치수



주. 패널 정면에서 본 그림입니다.

바르게 사용하여 주십시오

●공통 주의 사항은 「전력·기기용 보호 기기 공통 주의 사항」을 참조해 주십시오.

사용상의 주의

제로 전압 동작 잠금 기능의 최소 감도 전압은 약 1.8V의 능력을 갖고 있으므로 유도 등에 주의해 주십시오.

■보수·점검 테스트 플러그

테스트 플러그 단자 번호	계전기 단자	
	K2FW-S (제어 전원 없음)	K2FW-S (제어 전원 있음)
1	P ₂	P ₂
2	P ₁	P ₁
3	a ₁	S ₂ (+)
4	C ₁	S ₁ (-)
5	b ₁	a ₁
6	—	C ₁
7	a ₂	a ₂
8	C ₂	C ₂
9	b ₂	—

인출식 사각형 통 매립형 D2 케이스에 수납되어 있는 계전기의 보수·점검용으로 테스트 플러그 K92-D2-T를 준비했습니다. 상세한 내용에 대해서는 K2CA-D를 참조해 주십시오.