

보호 협조를 증시한 정지형 OCR

- 배전용 변전소의 OCR 및 MCCB와의 보호 협조가 간단.
- 1대로 3상 보호가 가능. 공간 절감 및 노동력 절감에 공헌.
- 원판의 움직임에 필적하는 시동 표시, 경과 시간 표시를 통해 보수·점검이 용이.
- 사고 발생 상을 표시하는 표시기를 통해 사고 후의 점검에 편리.
- 소비 VA를 줄였기 때문에 변류기의 부담이 경감.



! 「바르게 사용하여 주십시오。」를 참조해 주십시오.

종류 (◎표시 기종은 표준 재고 기종입니다. 표시가 없는 기종(주문 생산 기종)의 납기에 대해서는 거래 대리점에 문의해 주십시오.)

■본체

형식	◎K2CA-DO-R2	◎K2CA-DO-F4	K2CA-DO-D2	◎K2CA-DO3-R2	◎K2CA-DO3-F4	K2CA-DO3-D2
외관	<div style="display: flex; justify-content: space-around; align-items: center;"> <div style="text-align: center;">  <p>환형 통 매립형 R2 케이스</p> </div> <div style="text-align: center;">  <p>사각형 통 매립형 F4 케이스</p> </div> <div style="text-align: center;">  <p>인출식 사각형 통 매립형 D2 케이스</p> </div> </div>					

■관련 기기(별매)

명칭	형식
테스트 플러그	K92-D2-T

상품 선택서

공통 주의 사항

고압 수전 설비용

분산형 전원용

발전기용

기기용 보호 기기

에너지 절감 지원 기기

테크니컬 가이드

전력·기기용
보호 기기/
전력량 센서

정격/성능

정격

항목	형식	K2CA-DO-R2	K2CA-DO-F4	K2CA-DO-D2	K2CA-DO3-R2	K2CA-DO3-F4	K2CA-DO3-D2
회로 구성과 트립 방식		상시 폐쇄 접촉식 변류기 2차 전류 트립			단독 접점 1c 전압·무전압 트립		
정격 전류		5A					
정격 주파수		50/60Hz(공용)					
전류 정정 범위		한시 요소 : 3-3.5-4-4.5-5-6A(6탭) 순시 요소 : 20-30-40-50-60A-제외(6탭) 주. "제외"는 순시 요소의 동작을 잠그기 위한 탭입니다.					
동작 시간		한시 요소 :시간 정정 눈금 0.25-0.5-1-2-3-4-5-6-7-8-9-10(12탭) 공칭 동작 시간 최소 동작값, 동작 시간 정정값 10 300% 과전류 10s±5% 이내 700% 과전류 1.52s±7% 이내 순시 요소 : 공칭 동작 시간 200% 과전류 40ms 이하					
제어 전류		입력과 공용					
정격값 소비 VA		6VA/상					
접점 용량		AC 12V 60A (CT 2차 전류) 100회 AC 20V 100A (CT 2차 전류) 2회			폐쇄 DC 110V 15A L/R=0ms 100회 DC 220V 10A L/R=0ms 100회		
					개방 DC 110V 1A L/R=25ms 100회 AC 220V 1A cosφ=0.1 100회		
경보 접점		AC 110V 7.5A cosφ =0.4(최대 AC 250V일 때 825VA) DC 24V 5A L/R=7ms(최대 DC 125V일 때 50W)					
표시		시동 표시(LED) 경과 시간 표시(LED) 동작 표시기 트립(R상 및 T상) 수동 복귀식 순시 수동 복귀식					
외장		Munsell N1.5					
무게		약 1.3kg	약 1.8kg	약 3.3kg	약 1.3kg	약 1.8kg	약 3.3kg

- 주1. 한시 요소 시간 정정값은 300% 과전류일 때의 동작 시간과 동일한 값입니다.
- 주2. K2CA-D□의 JIS C 4602 관련 동작 시간 특성
10s ≥ Tn3 ≥ 1.5s 2s ≥ Tn7 ≥ 0.5s
를 만족하는 시간 정정값은 10, 9, 8, 7, 6, 5, 4, 3 등 8개 눈금입니다.
- 주3. 장시간용으로 다음과 같은 종류를 준비했습니다.

형식	한시 요소 시간 정정 눈금
K2CA-D□L1-□	1-2-3-4-5-6-7-8-9-10-16-32 12탭
K2CA-D□L2-□	1-2-3-4-5-6-7-8-9-10-32-64 12탭

규격

JIS C 4602 규격 준거품

표준 사용 상태

주위 온도	-20~+60℃
상대 습도	35~85% RH
표고	2,000m 이하
주파수 변동 범위	정격 주파수(50/60Hz)의 각각 ±5%

상품 셀렉션

공통 주의 사항

고압 수전 설비용

분산형 전원용

발전기용

기기용 보호 기기

에너지 절감지원 기기

테크니컬 가이드

전력·기기용
보호 기기/
전력량 센서

■ 성능

동작 전류 특성	한시 요소: 정정값±5% 이내 순시 요소: 정정값±7% 이내																	
동작 시간 특성	한시 요소: 최소 동작값·동작 시간 정정값 10 300% 과충전 10s±5% 이내, 700% 과전류 1.52s±7% 이내 순시 요소: 200% 과전류 40ms 이하																	
관성 특성	한시 요소를 최소 동작값으로 하고, 동작 시간 정정값 10에서 정정값의 1,000%, 동작 시간의 90%인 전류를 인가했을 때 부작동																	
온도의 영향	동작 전류 한시 요소, 순시 요소: ±5% 이내(0~40℃의 범위에서, 20℃의 동작값에 대해) 한시 요소, 순시 요소: ±10% 이내(-20~0℃, 40~60℃의 범위에서, 20℃의 동작값에 대해) 동작 시간 한시 요소: ±5% 이내(0~40℃의 범위에서, 동작 시간에 대해) 한시 요소: ±10% 이내(-20~0℃, 40~60℃의 범위에서, 동작 시간에 대해)																	
주파수의 영향	동작 전류 한시 요소, 순시 요소: ±5% 이내(정격 주파수 ±5%의 범위에서, 정격 주파수의 동작값에 대해) 동작 시간 한시 요소: ±5% 이내(정격 주파수 ±5%의 범위에서, 정격 주파수의 동작 시간에 대해)																	
내파형 왜곡	제5고주파를 30% 함유하고 전류 정정값의 80% 전류에서 부작동																	
과부하 내량	100A 1초간 1분 간격으로 2회 통전																	
내진동	오작동 진동 수 16.7Hz 복진폭 1mm 3방향 각 10min 내구 10~25Hz 복진폭 2mm 3방향 각 2h																	
내충격	오작동 가속도 98m/s ² 3방향 각 3회 내구 가속도 294m/s ² 3방향 각 3회																	
절연 저항	전기 회로 전체와 케이스간 100MΩ 이상 전기 회로 상호간 100MΩ 이상																	
내전압	전기 회로 전체와 케이스간 2,000V 1min 전기 회로 상호간 2,000V 1min																	
낙뢰 임펄스 내전압	<table border="1"> <thead> <tr> <th>인가 부위</th> <th>파형(파고값)</th> <th>횟수</th> </tr> </thead> <tbody> <tr> <td>전기 회로 전체와 케이스간 전기 회로 상호간</td> <td>1.2/50μs(4.5kV)</td> <td>+/- 극성별로 각 3회</td> </tr> </tbody> </table>		인가 부위	파형(파고값)	횟수	전기 회로 전체와 케이스간 전기 회로 상호간	1.2/50μs(4.5kV)	+/- 극성별로 각 3회										
인가 부위	파형(파고값)	횟수																
전기 회로 전체와 케이스간 전기 회로 상호간	1.2/50μs(4.5kV)	+/- 극성별로 각 3회																
내노이즈	<p>한시 요소: ±10% 이내 순시 요소: ±15% 이내 각부에 이상을 발생시키지 않음 (아래와 같은 조건으로 반복해서 감쇠 진동 전압을 2s간 인가함)</p> <table border="1"> <thead> <tr> <th>인가 부위</th> <th>변류기 2차 회로용 단자 전체 대지간</th> <th>변류기 2차 회로용 단자극간</th> </tr> </thead> <tbody> <tr> <td>인가 방법</td> <td></td> <td></td> </tr> </tbody> </table> <p>단, L=1.5mH C=0.5μF</p> <p>파형</p> <table border="1"> <tbody> <tr> <td>제1차 파고값</td> <td>2.5kV(+0%, -10%)</td> </tr> <tr> <td>진동 주파수</td> <td>1MHz±10%</td> </tr> <tr> <td>1/2 감쇠 시간</td> <td>3~6사이클(진동 주파수 기준)</td> </tr> <tr> <td>반복 빈도</td> <td>6~10회/상용 주파의 1주기(비동기)</td> </tr> <tr> <td>시험 회로 출력 임피던스</td> <td>200Ω±10%</td> </tr> </tbody> </table>		인가 부위	변류기 2차 회로용 단자 전체 대지간	변류기 2차 회로용 단자극간	인가 방법			제1차 파고값	2.5kV(+0%, -10%)	진동 주파수	1MHz±10%	1/2 감쇠 시간	3~6사이클(진동 주파수 기준)	반복 빈도	6~10회/상용 주파의 1주기(비동기)	시험 회로 출력 임피던스	200Ω±10%
인가 부위	변류기 2차 회로용 단자 전체 대지간	변류기 2차 회로용 단자극간																
인가 방법																		
제1차 파고값	2.5kV(+0%, -10%)																	
진동 주파수	1MHz±10%																	
1/2 감쇠 시간	3~6사이클(진동 주파수 기준)																	
반복 빈도	6~10회/상용 주파의 1주기(비동기)																	
시험 회로 출력 임피던스	200Ω±10%																	
내전파	한시 전류 정정값의 80%인 전류를 통전한 상태에서 150MHz대, 400MHz대, 900MHz대의 출력 5W 트랜시버로 거리 0.5m에서 계전기 정면에 단속 조사했을 때 오작동 없음																	
정격값 소비 VA	공칭값의 110% 이하																	

상품 셀렉션

공통 주의 사항

고압 수전 설비용

분산형 전원용

발전기용

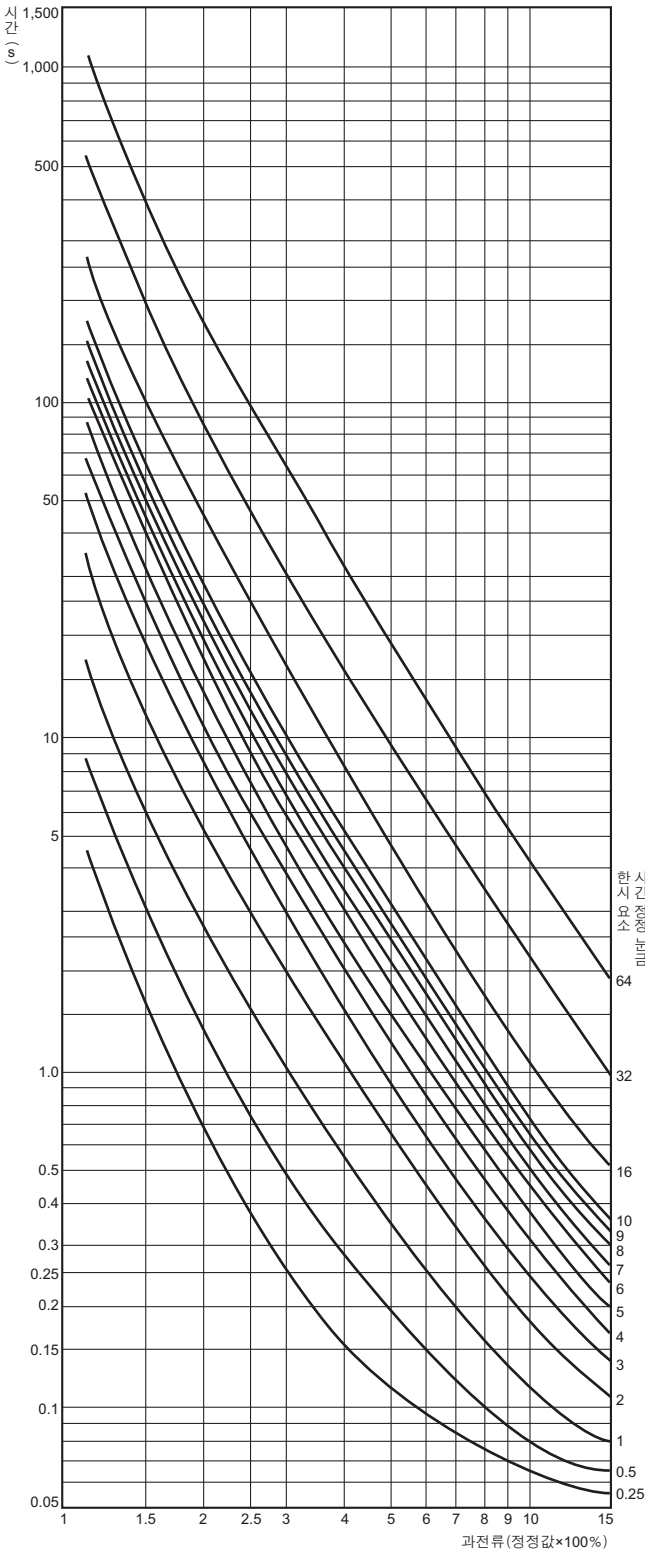
기기용 보호 기기

에너지 절감 지원 기기

테크니컬 가이드

전력·기기용
보호 기기/
전력량 센서

■ 동작 시간 특성(참고값)



주1. 한시 요소 시간 정정 눈금은 형식에 따라 다음과 같습니다.

형식	한시 요소 시간 정정 눈금
K2CA-D□-□	0.25-0.5-1-2-3-4-5-6-7-8-9-10
K2CA-D□L1-□	1-2-3-4-5-6-7-8-9-10-16-32
K2CA-D□L2-□	1-2-3-4-5-6-7-8-9-10-32-64

주2. 동작 시간 오차 범위의 상세한 내용은 K2CA-□를 참조해 주십시오.

상품 선택션

공통 주의 사항

고압 수전 설비용

분산형 전원용

발전기용

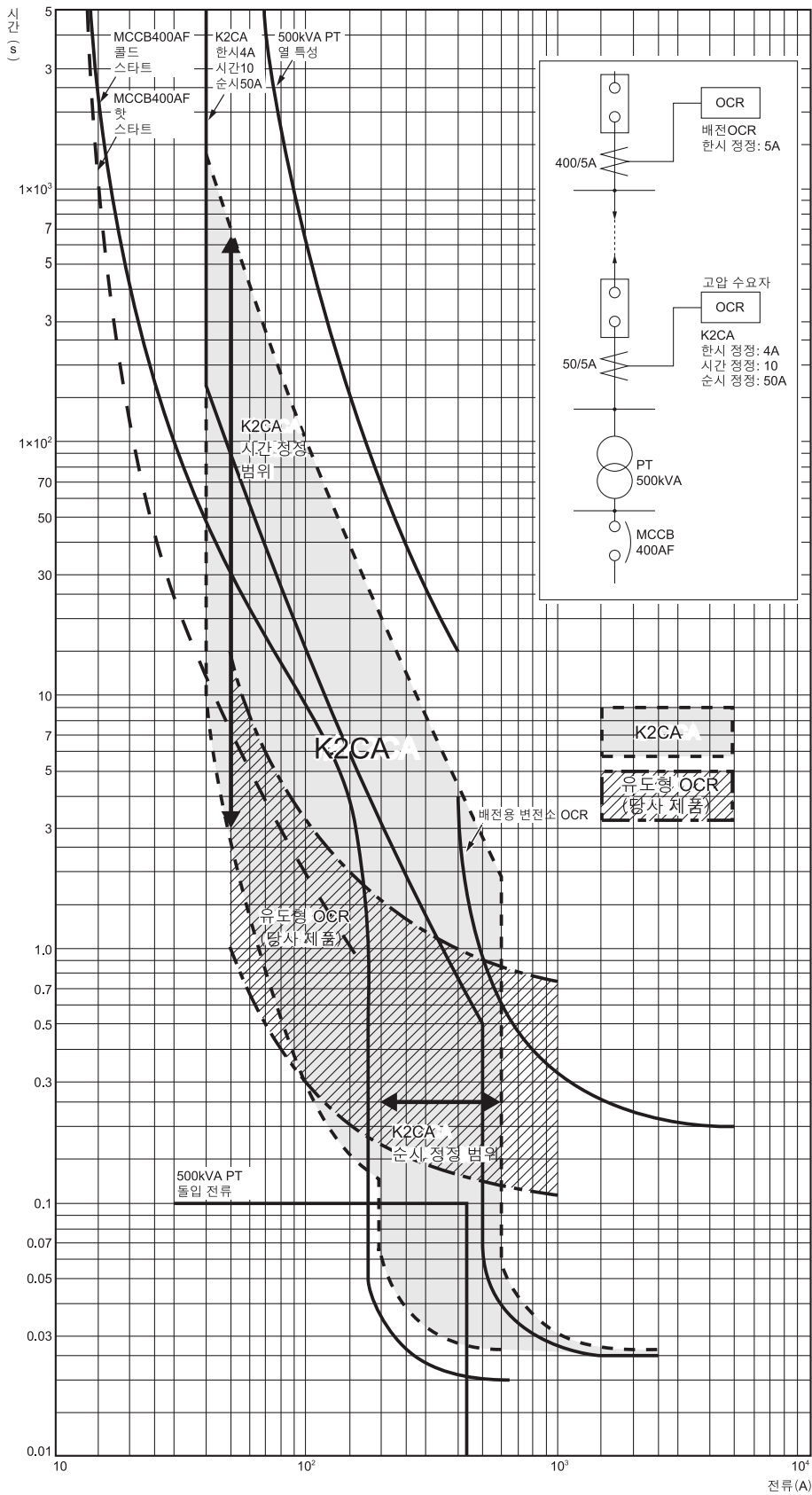
기기용 보호 기기

에너지 절감지원 기기

테크니컬 가이드

전력·기기용
보호 기기/
전력량 센서

■ 보호 협조의 예



※ 배전용 변전소 OCR의 커브는 일례를 나타낸 것입니다.

- 상품 셀렉션
- 공통 주의 사항
- 고압 수전 설비용
- 분산형 전원용
- 발전기용
- 기기용 보호 기기
- 에너지 절감 지원 기기
- 테크니컬 가이드

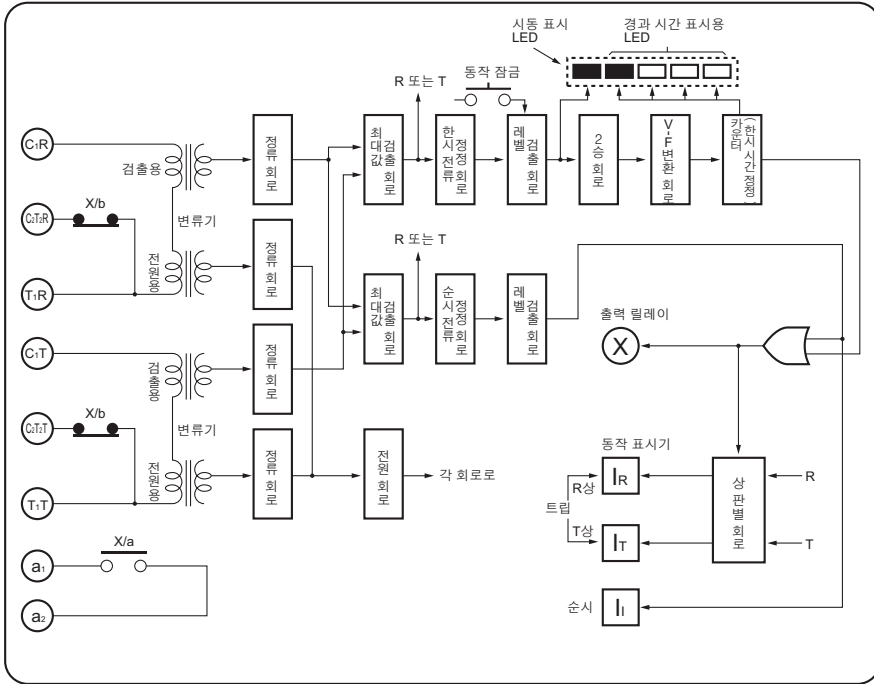
전력·기기용
보호 기기/
전력량 센서

접속

■ 내부 블록도

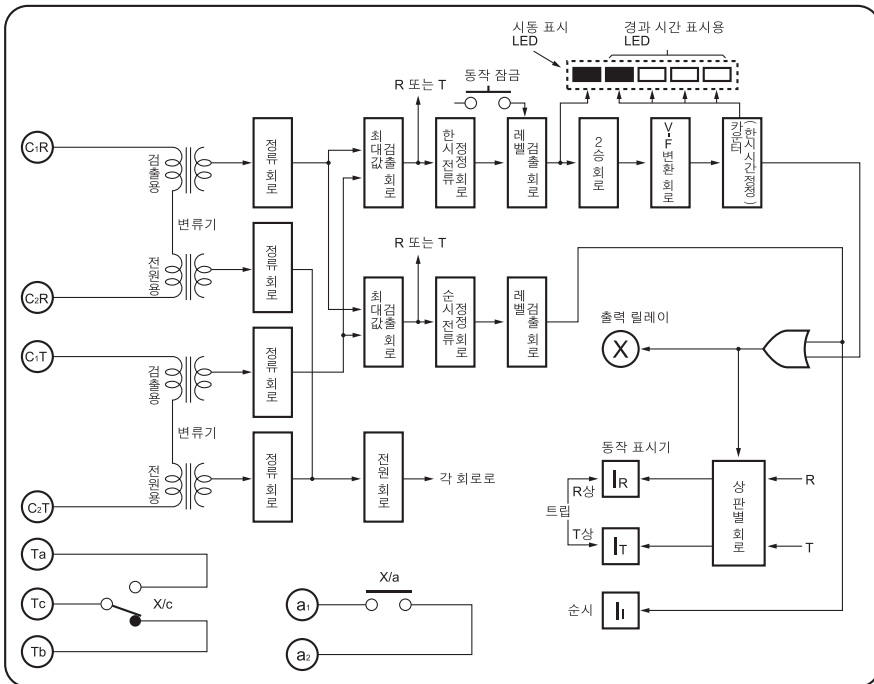
● K2CA-DO-□

고압 수전용 과전류 계전기(변류기 2차 전류 트립)



● K2CA-DO3-□

고압 수전용 과전류 계전기(전압·무전압 트립)



■ 동작

• 선로의 과부하·단락 전류는 외부 변류기를 통해 계전기의 입력 단자에 흐르고, 계전기 내부의 각 상별 검출용과 전원용 변류기에 입력됩니다.

전원용 변류기에서는 최소 탭값 이상의 전류가 흐르면 회로를 구동시키거나 출력 릴레이를 구동시키는 전압을 발생합니다. 과대 전류가 흘렀을 때는 리미터 소자가 작동해서 일정 전압으로 제한됩니다.

과부하 사고 시, 검출용 변류기에서는 최대값 검출 회로를 이용해 R상과 T상의 출력 레벨이 조금이라도 큰 쪽을 선택해서 후단에 출력하고, 한시 전류 정정 회로 및 상 판별 표시기를 작동시키는 회로에 신호를 보냅니다.

정정 회로 및 레벨 검출 회로를 이용해, 부여된 신호와 기준 전압을 비교해서 기준 전압을 초과한 신호인 경우에는 2승 회로에 신호를 보내고 시동 표시 LED를 점등 시킵니다.

• 2승 회로에서는 기준 전압과 비교하는 동시에 트랜스의 열 특성, MCCB의 한시 특성과 거의 일치된 입력 신호의 2승인 특성을 만듭니다. 2승된 신호는 V-F 변환 회로에 입력되고 입력량에 따라 펄스를 발생시킵니다.

• 발생한 펄스는 카운터에 의해 계수되고 동작 시간이 결정됩니다.(동작 시간은 카운터를 이용해 펄스의 계수값을 변경해서 조정합니다.)

또한 카운터에서는 경과 시간을 표시하는 LED를 점등시키는 출력이 나옵니다. 카운터가 정정된 계수를 출력하면 출력 릴레이를 작동시키고 사고 상에 따라 동작 표시기도 작동시킵니다.

• 동작 표시기는 출력 릴레이용 신호와 최대값 검출 회로의 신호를 통해 R상 또는 T상을 상 판별 회로에서 판정하고 사고 상에 따라 표시 동작을 합니다.

• 단락 사고 시에, 최대값 검출 회로를 통해서 온 신호는 순시 전류 정정 회로 및 레벨 검출 회로에 의해 기준 전압과 비교되고 순간적으로 출력 릴레이를 작동시키는 신호를 냅니다.

동시에 순시 요소의 사고 상에 따라 표시 동작을 합니다.

상품 선택선

공통 주의 사항

고압 수전 설비용

분산형 전원용

발전기용

기기용 보호 기기

에너지 절감지원 기기

테크니컬 가이드

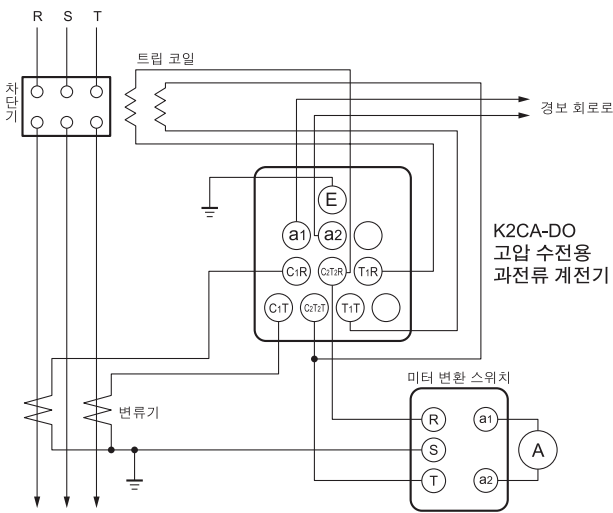
전력·기기용 보호 기기/ 전력량 센서

■ 단자 배치

형식	케이스	원형 통 매립형 R2 케이스	사각형 통 매립형 F4 케이스	인출식 사각형 통 매립형 D2 케이스
K2CA-DO				
K2CA-DO3				

■ 외부 접속 예

● 변류기 2차 전류 트립

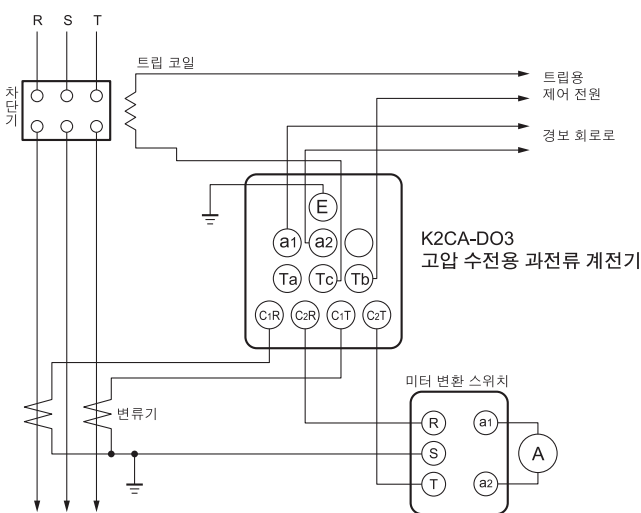


주. E(케이스 어스)는 R2 케이스에 없습니다.

주의 사항

미터 변환 스위치가 없는 경우에는 (R)(S)(T)를 단락시켜 주십시오.

● 무전압 트립

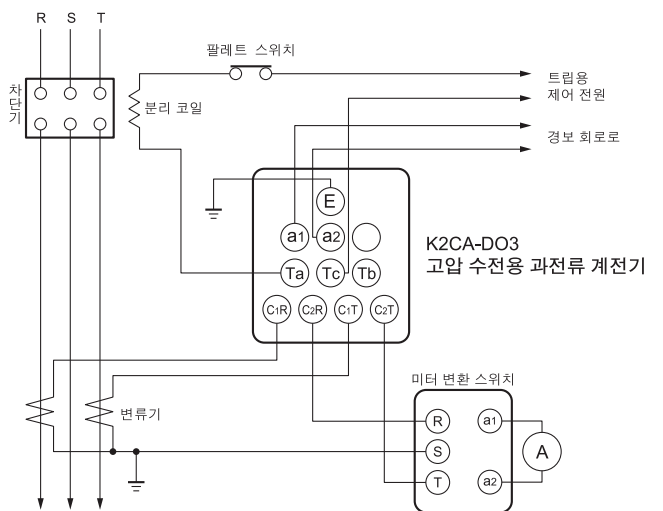


주. E(케이스 어스)는 R2 케이스에 없습니다.

주의 사항

미터 변환 스위치가 없는 경우에는 (R)(S)(T)를 단락시켜 주십시오.

● 전압 트립



*트립용 제어 전원은 직류와 교류에서 모두 사용할 수 있습니다.
(단, 정격량의 접점 용량을 초과하지 않는 범위입니다)

주. E(케이스 어스)는 R2 케이스에 없습니다.

주의 사항

미터 변환 스위치가 없는 경우에는 (R)(S)(T)를 단락시켜 주십시오.

상품 선택

공통 주의 사항

고압 수전 설비용

분산형 전원용

발전기용

기기용 보호 기기

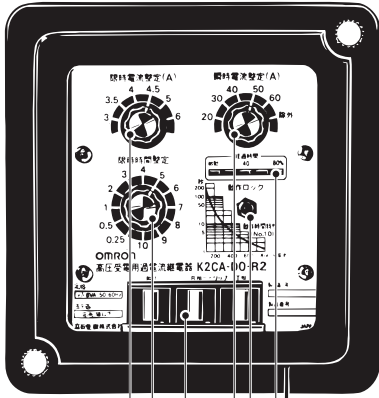
에너지 절감 지원 기기

테크니컬 가이드

전력·기기용
보호 기기/
전력량 센서

각 부의 명칭

■ 각 부의 명칭



한시 전류 정정
한시 시간 정정
동작 표시기
순시 전류 정정
시동·경과 시간 표시
동작 잠금 버튼

고압 수전용에서의 정정 예

● 한시 전류 정정

한시 요소의 동작 전류를 정정하는 로터리 스위치입니다. 변류기의 비율을 고려해서 계약 전력의 150% 근방으로 정정합니다.

$$I_{TAP} = \frac{I_1 \times 5}{I_{CT}} \times 1.5$$

I_{TAP} = 계전기의 정정 탭

I_1 = 계약 전력의 전류값

I_{CT} = 변류기의 1차 정격 전류(2차 전류는 5A)

● 한시 시간 정정

상위(전력 회사)와 협조해서 정정합니다.

● 순시 전류 정정

순시 요소의 동작 전류를 정정하는 로터리 스위치입니다. 트랜스의 돌입 여자 전류로 오작동되지 않도록 하고, 또한 상위·하위의 보호 협조를 고려해서 정정합니다. 일반적으로 트랜스 용량을 근거로 계산되는 전류값의 1,000~1,500%인 값으로 합니다.

$$I_{TAP} = \frac{I' \times 5}{I_{CT}} \times (10 \sim 15)$$

I_{TAP} = 계전기의 정정 탭

I' = 트랜스의 용량(kVA)을 근거로 계산되는 전류값

I_{CT} = 변류기의 1차 정격 전류(2차 전류는 5A)

● 시동·경과 시간 표시(LED)

명판 표면에 있는 5개 1세트의 LED는 계전기의 현재 동작 상태를 나타내는 표시 장비입니다.

가장 좌측의 LED는 계전기의 시동을 표시하는 것으로, 입력 전류가 한시 전류 정정값을 초과했을 때 점등됩니다. 유도 원판형 계전기의 원판 시동에 상당합니다. 우측의 4개는 한시 요소의 경과 시간 표시로, 한시 시간 정정에서 정정한 동작 시간에 대해 어느 정도 경과했는지 표시하는 것입니다. 좌측에서 2번째부터 20% 경과, 40% 경과, 60% 경과, 80% 경과를 나타냅니다. 유도형 계전기 원판의 회전각을 확인하는 것에 상당하며, 보수나 점검 시에 도움이 됩니다.



시동 표시
정정 시간의 20% 경과
정정 시간의 40% 경과
정정 시간의 60% 경과
정정 시간의 80% 경과

● 동작 잠금 버튼

동작 잠금



(누르고 있는 동안만 유효)

아래와 같은 경우에 사용해 주십시오.

(레벨 검출 회로에 대한 입력을 0으로 하고, 동시에 한시 시간 카운터를 리셋합니다. 단, 순시 요소는 잠그지 않습니다.)

- 순시 동작 전류값의 측정
- 한시 요소의 동작 시간 특성을 스톱 위치 등으로 측정할 때

● 동작 표시기

계전기가 작동되면 표시기가 작동합니다. (표시색은 주황색) 트립 표시는 출력 릴레이가 작동된 것을 나타내며, R상과 T상의 표시기 중 1개가 표시되고 상을 판별합니다. 사고 발생 상은 R-S, S-T, T-R, R-S-T간으로 여러 가지가 있는데, 본 계전기에서는 사고 발생 상 가운데 변류기로부터 입력되는 양이 가장 큰 상을 표시하는 구조로 되어 있습니다.

순시 표시는 계전기가 순시 요소로 작동된 것을 나타내므로, 계전기가 차단 동작을 한 뒤에는 배전선에 대해 단락 사고로 대응해야 합니다.(순시 요소 동작일 때도 사고 상을 표시합니다.) 각 표시기의 복귀는 표시기 정면 우측 아래의 레버를 누르면 복귀됩니다.



동작 표시기의 표시

사고	표시기 사고 발생 상	동작 상		순시 요소
		R상	T상	
과부하 (한시 요소)	R-S간	●	—	—
	S-T간	—	●	—
	T-R간	●	●	—
	R-S-T간	(IR > IT)	(IT > IR)	—
단락 (순시 요소)	R-S간	●	—	●
	S-T간	—	●	●
	T-R간	●	●	●
	R-S-T간	(IR > IT)	(IT > IR)	●

주. IR: R상 전류, IT: T상 전류

상품 선택션

공통 주의 사항

고압 수전 설비용

분산형 전원용

발전기용

기기용 보호 기기

에너지 절감 지원 기기

테크니컬 가이드

전력·기기용
보호 기기/
전력량 센서

K2CA-D

외형 치수

CAD 데이터 마크의 상품은 2차원 CAD 도면·3차원 CAD 모델 데이터를 준비했습니다.
CAD 데이터는 www.ia.omron.co.kr에서 다운로드할 수 있습니다.

(단위: mm)

■본체

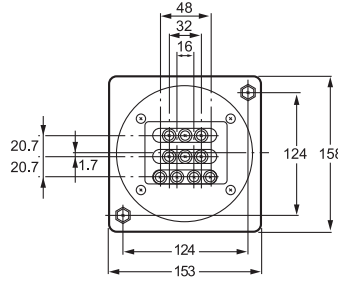
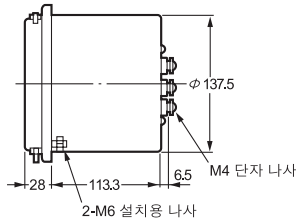
- 환형 통 매립형 R2 케이스
K2CA-DO-R2
K2CA-DO3-R2

CAD 데이터

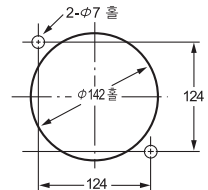


상품 선택선

공통 주의 사항

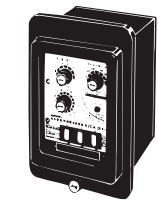


설치 홀 가공 치수



주. 판넬 정면에서 본 그림입니다.

- 사각형 통 매립형 F4 케이스
K2CA-DO-F4
K2CA-DO3-F4



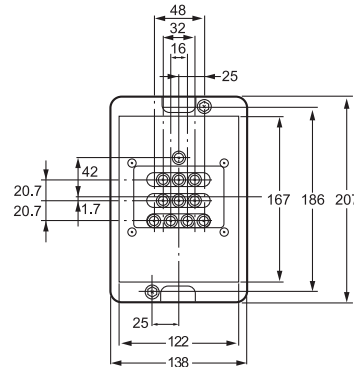
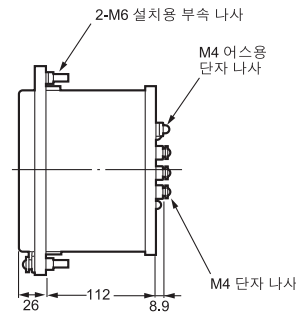
고압 수전 설비용

분산형 전원용

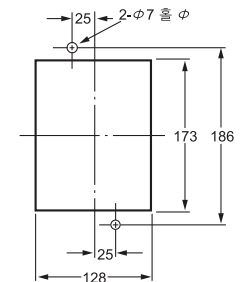
발전기용

기기용 보호 기기

에너지 절감 지원 기기



설치 홀 가공 치수



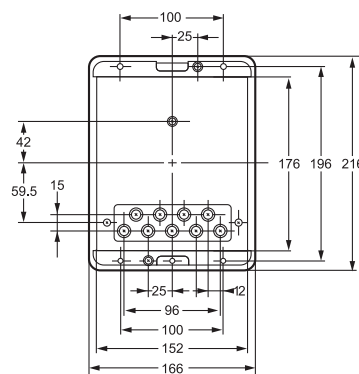
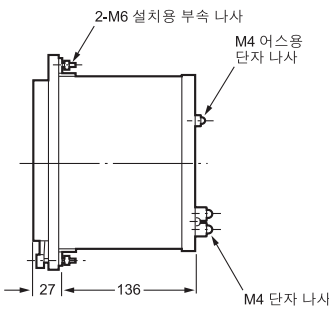
주. 판넬 정면에서 본 그림입니다.

- 인출식 사각형 통 매립형 D2 케이스
K2CA-DO-D2
K2CA-DO3-D2

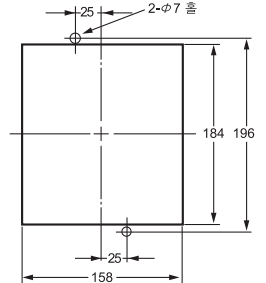


테크니컬 가이드

전력·기기용 보호 기기/ 전력량 센서



설치 홀 가공 치수



주. 판넬 정면에서 본 그림입니다.

바르게 사용하여 주십시오

- 공통 주의 사항은 「전력·기기용 보호 기기 공통 주의 사항」을 참조해 주십시오.

사용상의 주의

- 출력 릴레이의 교환 (D2 케이스만)

• 변류기 2차 전류 트립 방식인 OCR의 출력 접점은 사고 전류가 직접 개방되어 차단기의 트립 코일로 흐르게 되어 있으므로, 사고 전류의 크기 및 개방 시의 위상으로 인해 접점 손상이 현저한 경우가 있습니다. 그러므로 인출식 사각형 통 매립형 D2 케이스는 출력 릴레이를 플러그인형으로 교환할 수 있게 구성했습니다. 계전기가 작동해서 순시 표시를 한 경우에는 계전기 내부를 꺼내서 출력 릴레이의 접점 상태를 눈으로 직접 점검합니다. 현저한 손상이 발견되었다면, 교환용 전용 릴레이를 준비하고 있으므로 교환해 주십시오.

- JIS C 1731 계기용 변성기 부속서 「큐비클식 고압 수전 설비에 사용하는 변류기」에 규정된 과전류 정수 $n > 10$ 인 CT를 사용하는 경우에는 다음과 같은 조합을 기준으로 삼아 주십시오.

CT 용량	10VA	25VA	40VA
OCR의 종류	정지형		유도형

주. 유도형 계전기는 1995년 3월에 생산 종료되었습니다.

■ 시험 방법

● 동작 잠금에 대해서

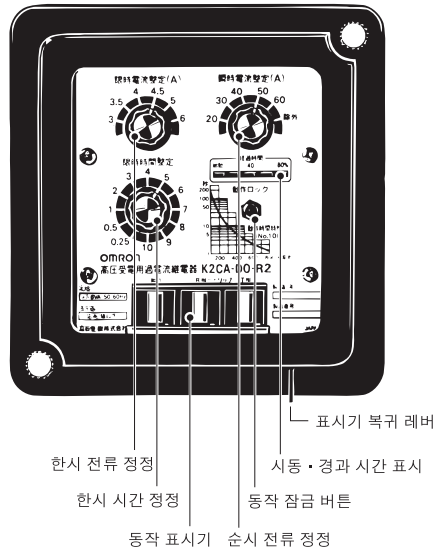
동작 잠금 버튼을 누르면 계전기의 레벨 출력 회로에 대한 입력을 강제적으로 0으로 하고, 동시에 한시 시간 카운터를 리셋합니다.(누르고 있는 동안만 유효. 또한 순시 요소는 잠그지 않습니다.)

다음과 같은 경우에 사용해 주십시오.

- 순시 동작 전류값을 측정할 때 한시 요소가 먼저 작동되는 것을 방지하려는 경우.
- 한시 요소의 동작 시간 특성을 스톱 위치 등으로 측정할 때 - 동작 잠금을 누른 상태에서 임의의 과전류를 인가시켜 둔 뒤, 동작 잠금을 해제하는 동시에 카운터(스톱 위치 등) 스타트로 하고 표시기 동작과 동시에 스톱합니다.

주의 사항
동작 잠금을 누른 상태에서 과전류를 연속해서 장시간 통전하면 CT가 소손되는 경우가 있으므로 신속하게 작업해 주십시오.

● 명판 정면도



상품 선택선

공통 주의 사항

고압 수전 설비용

분산형 전원용

발전기용

기비용 보호 기기

에너지 절감지원 기기

테크니컬 가이드

전력·기비용
보호 기기/
전력량 센서

● 단품 시험

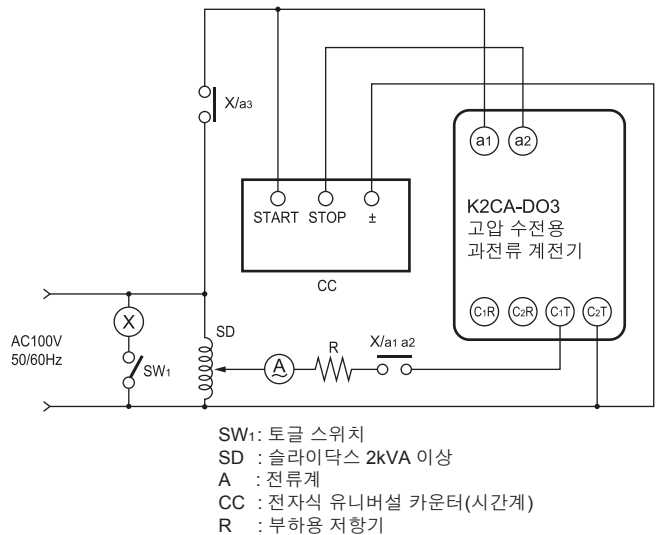
시험 항목		시험 순서
동작 전류값	한시 요소	(1)순시 전류 정정 탭을 제거해 주십시오. (2)SW1을 투입함. (3)SD를 조절하면서 전류를 서서히 증가시킴. (4)계전기의 시동 LED가 점등되면 전류값을 읽음. (5)SW1을 끄.
	순시 요소	(1)SW1을 투입함. (2)전류계를 보면서 정정값 직전까지 전류를 급변시킴. (그 동안 한시 요소가 작동하지 않도록 동작 시간을 최대로 설정해 두거나 동작 잠금 버튼을 누릅니다.) <div style="border: 1px solid black; padding: 2px; margin: 5px 0;">주의 사항 신속하게 작업합니다. 시간이 길어지면 코일이 소손되는 경우가 있습니다.</div> (3)순시 접점이 닫히고 동작 표시기가 작동했을 때 전류값을 읽음. (4)SW1을 끄.
동작 시간	한시 요소	(1)계전기의 정정값을 확인함. (동작 시간 정정 10) (2)SW1을 투입함. (3)한시 동작 전류 탭값의 300% 입력이 흐르도록 SD를 조절하고 SW1을 끄. (4)SW1을 재투입하고, 전자식 유니버설 카운터가 정지했을 때 SW1을 끄. (5)전자식 유니버설 카운터값을 읽고 리셋함.
	순시 요소	(1)계전기의 정정값을 확인함. (2)SW1을 투입함. (3)순시 동작 전류 정정값의 약 200% 입력이 되도록 신속하게 조절하고 SW1을 끄. 그 동안 동작 시간을 최대로 설정해 두거나 동작 잠금 버튼을 누릅니다. (4)SW1을 재투입하고, 전자식 유니버설 카운터가 정지했을 때 SW1을 끄. (5)전자식 유니버설 카운터값을 읽고 리셋함.

※ K2CA를 시판되는 릴레이 테스터로 테스트하는 경우, 릴레이 테스터의 출력 CT의 권수가 적으면 OCR이 저부담으로 인해, 흐르는 전류의 대부분이 여자 전류로 되어 파형이 왜곡됩니다. 이로 인해 동작값, 동작 시간에 오차가 발생할 수 있습니다. 이 경우, K2CA의 정확한 테스트가 불가능하므로 주의해 주십시오. 또한 아래 그림과 같이 K2CA와 직렬로 1Ω 정도의 순저항을 접속하면 파형 왜곡을 줄일 수 있는 경우도 있습니다.

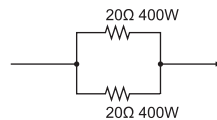


※ 시판되는 릴레이 테스터로 순시 요소 동작 시간을 측정하는 경우에는 최소 자리 표시가 1ms 이하인 것을 사용해 주십시오.

<시험 회로 예>



주1. 부하용 저항기 R은 전류값에 따라 적절한 저항값을 선택해 주십시오.
예. 6A를 통전하는 경우



주2. 순시 요소를 시험할 때는 SD의 뒤에 5:50 정도인 CT를 접속해 주십시오.
※ JIS C 4602 고압 수전용 과전류 계전기에서는 아래의 값을 규정하고 있습니다.

동작 전류 한시 요소: ±10% 이내

순시 요소: ±15% 이내

동작 시간 시간 눈금 10

300% 과전류에서 ±17% 이내

700% 과전류에서 ±12% 이내

따라서 동작을 확인하는 정도의 현장 시험에서는 위의 값을 판정해 주십시오.

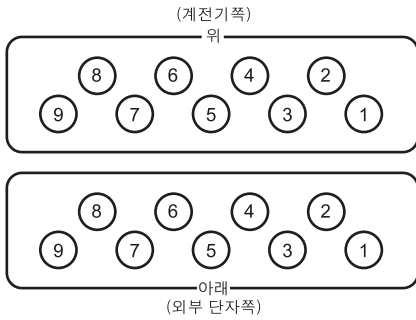
※ 관리값의 오차는 측정 기기의 오차를 포함해 ×2로 조절해 주십시오.

■ 보수·점검

테스트 플러그(별매)

- 인출식 사각형 통 매립형 D2 케이스에 수납되는 계전기의 보수 점검용으로, 테스트 플러그 K92-D2-T를 준비했습니다.
K2CA-□-D2 타입을 시험할 때 사용해 주십시오.
- 테스트 플러그의 단자 번호와 계전기 단자의 관계는 다음과 같습니다.

테스트 플러그 단자 배치도



테스트 플러그 단자 번호와 계전기 단자 번호의 대응

테스트 플러그 단자 번호	계전기 단자	
	K2CA-DO	K2CA-DO3
1	C ₁ R	C ₁ R
2	C ₂ T ₂ R	C ₂ R
3	T ₁ R	T _a
4	a ₁	a ₁
5	—	T _c
6	a ₂	a ₂
7	C ₁ T	T _b
8	C ₂ T ₂ T	C ₁ T
9	T ₁ T	C ₂ T

상품 선택

공통 주의 사항

고압 수전 설비용

분산형 전원용

발전기용

기기용 보호 기기

에너지 절감 지원 기기

테크니컬 가이드

전력·기기용
보호 기기/
전력량 센서

Q & A

Q 한시 요소 전류의 정정은?

A 한시 요소의 동작 전류값은 일반적으로 계약 전력에 따른 전류값의 150% 근방으로 정정합니다. 탭값은 다음 식으로 구합니다.

$$I_{TAP} = \frac{I_1 \times 5}{I_{CT}} \times 1.5$$

I_{TAP} : OCR의 한시 요소의 정정 탭값(A)

I_1 : 계약 전력의 전류값(=계약 전력(kW)/√3×6.6(kV))

I_{CT} : 변류기의 1차 정격 전류(2차 전류는 5A)

K2CA에서는 탭값을 3, 3.5, 4, 4.5, 5, 6A로 세밀하게 정정할 수 있기 때문에, 150% 정정이 간단하게 이루어져 최적의 과부하 보호가 가능합니다. 계약 전력과 정정 탭의 관계는 표와 같습니다. 표에서 α값은 계약 전력의 전류값과 OCR의 동작 전류값의 대비를 나타내며, 150% 근방의 탭값을 나타냅니다. 탭은 로터리 스위치로 간단하게 정정할 수 있으므로, 기존과 같이 CT 2차측 개방 방지를 위해 예비 탭을 삽입하는 등 번거로운 조작을 하지 않아도 됩니다.

계약 전력과 K2CA의 한시 요소 전류 정정값

계약 전력 (kW)	CT 1차 전류값(A)																														
	5		10		15		20		30		40		50		75		100		150		200		300								
	탭 (A)	α (%)	탭 (A)	α (%)	탭 (A)	α (%)	탭 (A)	α (%)	탭 (A)	α (%)	탭 (A)	α (%)	탭 (A)	α (%)	탭 (A)	α (%)	탭 (A)	α (%)	탭 (A)	α (%)	탭 (A)	α (%)	탭 (A)	α (%)							
50	6	136	3	136																											
			3.5	159																											
100		6	138	3.5	121	3	138																								
				4	138																										
				4.5	155	3.5	161																								
				5	172																										
200						6	137	3.5	120	3	137	3	171																		
								4	137																						
								4.5	154	3.5	160																				
								5	171																						
300						6	137	4	122	3.5	134	3	172																		
								4.5	137																						
								5	153	4.5	172																				
500										6	137	3.5	120	3	137																
												4	137																		
												4.5	154	3.5	160																
												5	172																		
750										6	137	4	122	3	137																
												4.5	137																		
												5	152	3.5	160																
1,000														6	137	3.5	120	3	137												
																4	137														
																4.5	154	3.5	160												
																5	171														
1,500														6	137	4	122	3	137												
																4.5	137														
																5	153	3.5	160												

상품 선택

공통 주의 사항

고압 수전 설비용

분산형 전원용

발전기용

기기용 보호 기기

에너지 절감지원 기기

테크니컬 가이드

전력·기기용 보호 기기/ 전력량 센서

Q 활선 중에 K2CA의 정정값 변경은 가능합니까?

A 가능하지만 정정값을 내리는 경우에는 동작 전류값으로 들어가는 경우를 예상할 수 있으므로, 주의해서 변경해 주십시오.

Q K2CA를 1상만 사용할 수 있습니까?

A 가능합니다.