

핸들형 INCREMENTAL 로터리 엔코더

■ 특징

- NC선반, 밀링 등의 수동펄스 입력용에 적합
- 터미널 접속방식 채택
- 전원전압 : 5VDC ±5%, 12-24VDC ±5%

■ 용도

- 산업용 공작기계



! 사용하기 전에 취급설명서에 있는 "안전을 위한 주의사항"을 반드시 읽고 사용하기 바랍니다.

■ 모델구성

ENH	-	100	-	1	-	T	-	24
시리즈명		회전당 Pulse 수		클릭 스톱퍼 위치		제어출력		전원전압
수동 핸들형		25, 100		1 : Normal "H" 2 : Normal "L"		T : Totem Pole 출력 V : 전압 출력 L : Line Driver 출력		5 : 5VDC ±5% 24 : 12-24VDC ±5%

* Line Driver의 전원은 5VDC 전용입니다.

■ 정격/성능

종류	핸들형 Incremental 로터리 엔코더		
분해능(P/R)*1	25,100		
전기적 사양	출력상	A, B상(단, Line Driver 출력은 A, \bar{A} , B, \bar{B} 상)	
	출력위상차	A, B상 간의 위상차: $\frac{T}{4} \pm \frac{T}{8}$ (T=A상의 1주기)	
	제어 출력	Totem Pole 출력	• Low 일 때 - 부하전류: 30mA 이하, 잔류전압: 0.4VDC 이하 • High 일 때 - 부하전류: 10mA 이하, 출력전압(전원전압 5VDC): (전원전압-2.0)VDC 이상 출력전압(전원전압 12-24VDC): (전원전압-3.0)VDC 이상
		전압 출력	부하전류: 10mA 이하, 잔류전압: 0.4VDC 이하
	응답 속도 (상승, 하강)	Line driver 출력	• Low 일 때 - 부하전류: 20mA 이하, 잔류전압: 0.5VDC 이하 • High 일 때 - 부하전류: -20mA 이하, 출력전압: 2.5VDC 이상
		Totem Pole 출력	1 μ s 이하
		전압 출력	
	Line driver 출력	0.2 μ s 이하	• 측정조건 - 배선길이: 1m, I sink=20mA 일 때
	전원전압	• 5VDC ±5% (리플P-P: 5% 이하) • 12-24VDC ±5% (리플P-P: 5% 이하)	
	소비전류	40mA 이하(무부하시), Line Driver 출력일 경우 50mA 이하(무부하시)	
최대응답주파수	10kHz		
절연저항	100M Ω 이상(전단자와 케이스간 500VDC 메거)		
내전압	750VAC 50/60Hz 1분간(전단자와 케이스간)		
접속방식	단자대 방식		
기계적 사양	기동토크	1kgf·cm(0.098N·m) 이하	
	축허용하중	Radial: 2kgf, Thrust: 1kgf	
	최대허용회전수*2	200rpm(Normal), 600rpm(Peak) 이하	
내진동	10~55Hz(주기 1분간) 복진폭 1.5mm X, Y, Z 각 방향 2시간		
내충격	약 50G 이하		
내환경성	사용주위온도	-10~70℃, 보존 시: -25~85℃	
	사용주위습도	35~85%RH, 보존 시: 35~90%RH	
보호구조	IP50(IEC 규격)		
중량*3	약 330g(약 260g)		

*1: 분해능에 없는 펄스는 주문에 의합니다.

*2: 최대허용회전수 \geq 최대응답회전수 조건이 되도록 분해능을 선정해 주십시오.

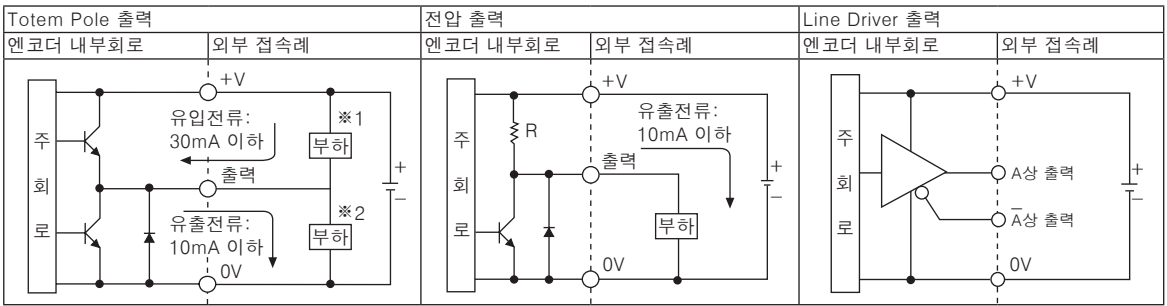
$$\text{【 최대응답회전수(rpm) = } \frac{\text{최대응답주파수}}{\text{분해능}} \times 60 \text{ sec } \text{】}$$

*3: 포장된 상태의 중량이며 괄호 안은 본체의 중량입니다.

*내환경성의 사용조건은 결빙 또는 결로되지 않는 상태입니다.

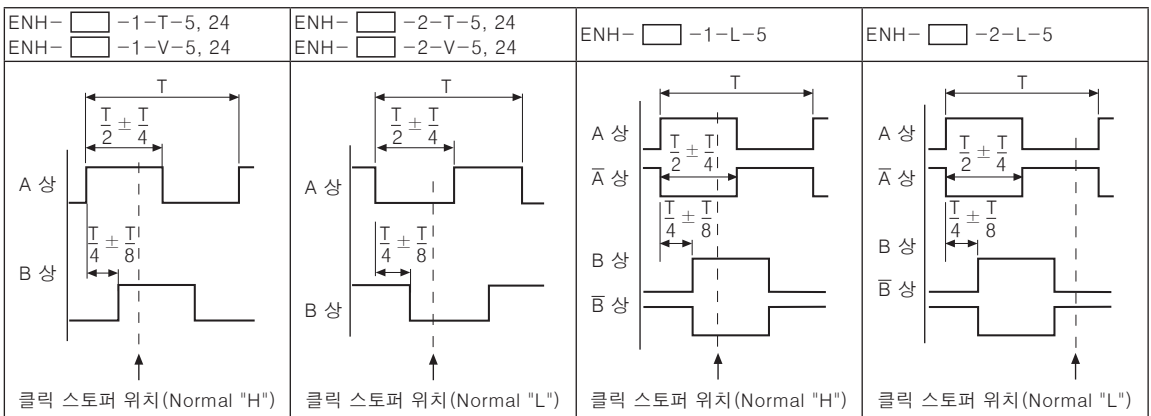
핸들형 Incremental Type

제어출력 회로도



- 출력회로는 A, B상 모두 동일합니다.
- Totem Pole 출력형의 경우 NPN 오픈 콜렉터 출력형(※1) 또는 전압 출력형(※2) 으로 이용하실 수 있습니다.

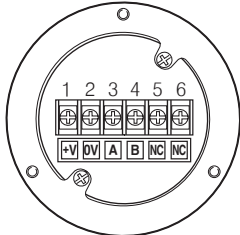
출력 파형



※클릭 스톱퍼 위치 Normal "H" or Normal "L" : 핸들이 정지하였을 때 출력파형의 상태입니다.

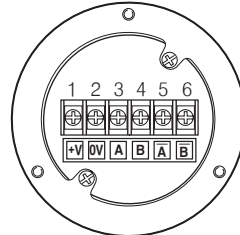
접속도

● Totem Pole 출력 / 전압 출력



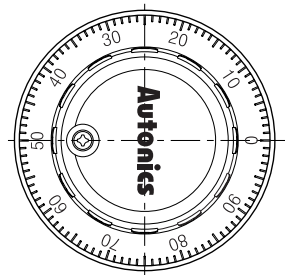
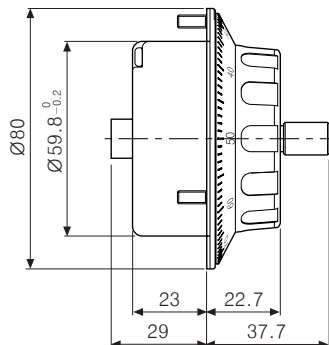
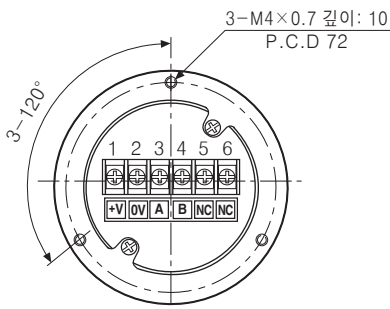
※5번, 6번 단자는 사용하지 마십시오.

● Line Driver 출력



외형치수도

(단위: mm)



※취부홀 PCD Ø70mm도 옵션 제작이 가능합니다.

- (A) 포토센서
- (B) 광학이버 센서
- (C) 도어센서/에리어센서
- (D) 근접센서
- (E) 압력센서
- (F) 터미널 엔코더
- (G) 커넥터/소켓
- (H) 온도조정기
- (I) SSR/전력조정기
- (J) 카운터
- (K) 타이머
- (L) 판넬메타
- (M) 타코/스피드/펄스메타
- (N) 디스플레이 유닛
- (O) 센서 컨트롤러
- (P) 스위칭모드 파워서플라이
- (Q) 스테핑모터&드라이버&컨트롤러
- (R) 그래픽패널/로직패널
- (S) 필드 네트웍 기기
- (T) 소프트웨어