

# ENHP Series

## 이동식 핸들형 INCREMENTAL 로터리 엔코더

### ■ 특징

- NC선반, 밀링 등의 수동 펄스 입력용에 적합
- 비상 정지 스위치, Enable 스위치 적용
- 6 Position, 4 Position Rotary 스위치 적용

### ■ 용도

- 산업용 공작기계



⚠ 사용하시기 전에 취급설명서에 있는 "안전을 위한 주의사항"을 반드시 읽고 사용하시기 바랍니다.

### ■ 모델구성

ENHP — 100 — 1 — L — 5

시리즈명	회전당 Pulse 수	출력상	제어출력	전원전압
이동식 핸들형	100	1: Normal "H" 2: Normal "L"	T: Totem Pole 출력 L: Line Driver 출력	5 : 5VDC ±5% 24: 12~24VDC ±5%

\*Line Driver의 전원 5VDC 전용입니다.

### ■ 정격/성능

종류	이동식 핸들형 Incremental 로터리 엔코더		
분해능 (P/R)	100		
전기적 사양	출력상	A, B상 (단, Line Driver 출력은 A, $\bar{A}$ , B, $\bar{B}$ 상)	
	출력위상차	A, B상 간의 위상차: $\frac{T}{4} \pm \frac{T}{8}$ (T=A상의 1주기)	
	Rotary 스위치출력	BCD Code 출력 • 축 선택 스위치 (OFF, X, Y, Z, A, B)      • 배율 선택 스위치 (R1, R2, R3, R4)	
	제어 출력	Totem Pole 출력	• Low 일 때 - 부하전류: 30mA 이하, 잔류전압 : 0.4VDC 이하 • High 일 때 - 부하전류: 10mA 이하, 출력전압 (전원전압 5VDC): (전원전압-2.0)VDC 이상 출력전압 (전원전압 12~24VDC): (전원전압-3.0)VDC 이상
		Line Driver 출력	• Low 일 때 - 부하전류: 20mA 이하, 잔류전압: 0.5VDC 이하 • High 일 때 - 부하전류: -20mA 이하, 출력전압: 2.5VDC 이상
	응답속도 (상승, 하강)	Totem Pole 출력	1 $\mu$ s 이하
		Line Driver 출력	0.5 $\mu$ s 이하
	전원전압	• 5VDC ±5% (리플 P-P : 5% 이하) • 12~24VDC ±5% (리플 P-P : 5% 이하)	
	소비전류	40mA 이하 (무부하시), Line Driver 출력일 경우 50mA 이하 (무 부하시)	
	최대응답주파수	10kHz	
절연저항	100M $\Omega$ 이상 (전단자와 케이스간 500VDC 메거)		
절연저항	750VAC 50/60Hz에서 1분간 (전단자와 케이스간)		
접속방식	25Pin D-SUB 커넥터 방식		
기계적 사양	기동토크	1kgf·cm (0.098N·m) 이하	
	축허용하중	Radial: 2kgf, Thrust: 1kgf	
	최대허용회전수*1	200rpm (Normal), 600rpm (Peak) 이하	
내진동	10~55Hz (주기 1분간) 복진폭 1.5mm X, Y, Z 각 방향 2시간		
내충격	약 50G 이하		
내환경성	사용주위온도	-10~70 $^{\circ}$ C, 보존 시: -25~85 $^{\circ}$ C	
	사용주위습도	35~85%RH, 보존 시: 35~90%RH	
보호구조*2	IP67 (IEC 규격) for Box		
배선사양	Ø5mm, 18심, 길이: 8m, 스프링 코드 케이블 (AWG28, 소선지름: 0.08mm, 소선수:18, 절연체 외경: Ø0.7mm)		
중량	약 730g		

\*1: 최대허용회전수  $\geq$  최대응답회전수 조건이 되도록 분해능을 선정해 주십시오. 【 최대응답회전수 (rpm) =  $\frac{\text{최대응답주파수}}{\text{분해능}} \times 60 \text{ sec}$  】

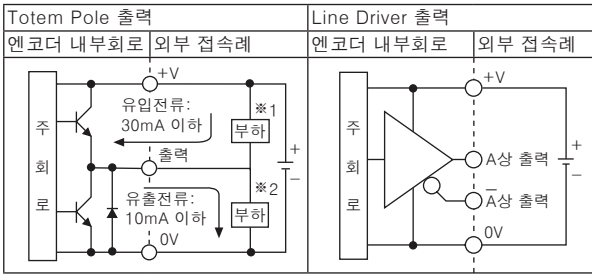
\*2: 후면 케이스 및 배선부에 대한 보호구조입니다.

\*내환경성의 사용조건은 결빙 또는 결로되지 않는 상태입니다.

\*중량은 포장박스를 제외한 무게입니다.

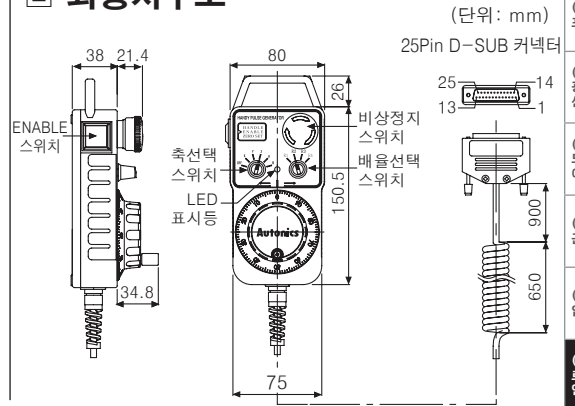
# 이동식 핸들형 Incremental Type

## 제어출력 회로도

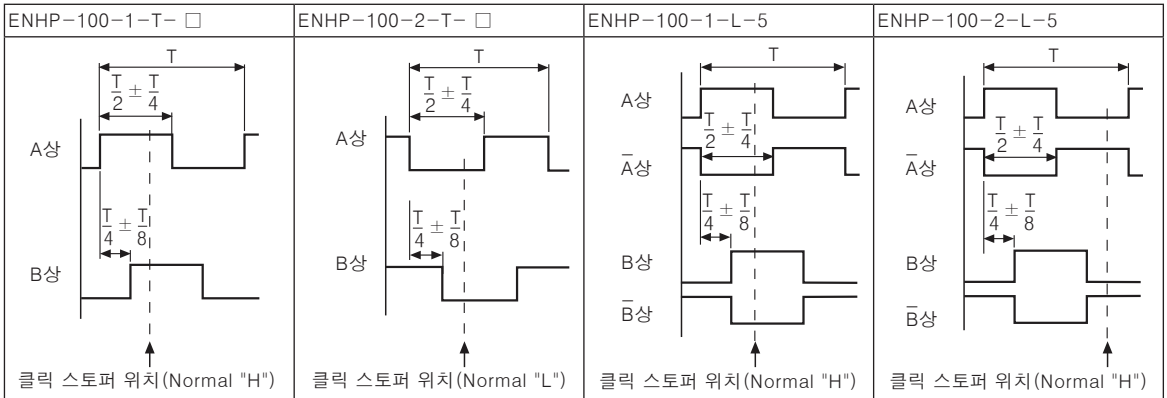


※ 출력회로는 A, B상 (단, Line Driver 출력은 A,  $\bar{A}$ , B,  $\bar{B}$ 상) 모두 동일합니다.  
 ※ Totem Pole 출력형의 경우 NPN 오픈 콜렉터 출력형(※1) 또는 전압 출력형(※2)으로 사용하실 수 있습니다.

## 외형치수도



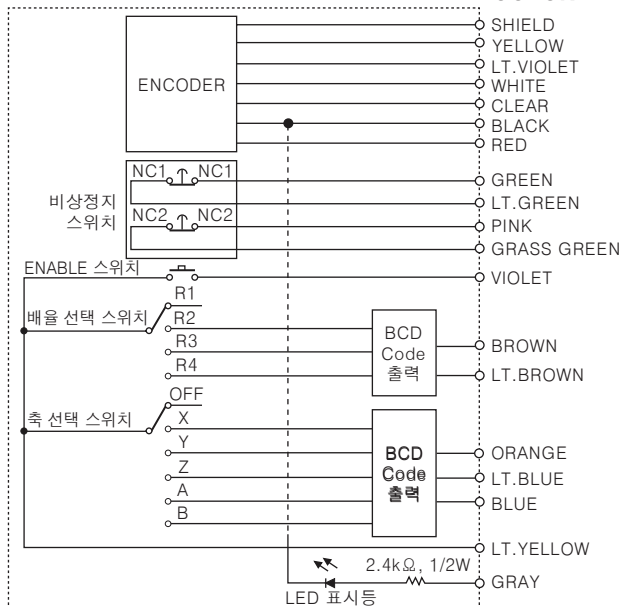
## 출력 파형



※ 클럭 스트로브 위치 Normal "H" or Normal "L" : 핸들이 정지하였을 때 출력파형의 상태입니다.  
 ※ 엔코더 회전 방향: 다이얼 쪽에서 볼 때 시계 방향(CW)입니다

## 접속도

### HANDY PULSE GENERATOR



### COLOR

- SHIELD
- YELLOW
- LT.VIOLET
- WHITE
- CLEAR
- BLACK
- RED
- GREEN
- LT.GREEN
- PINK
- GRASS GREEN
- VIOLET
- BROWN
- LT.BROWN
- ORANGE
- LT.BLUE
- BLUE
- LT.YELLOW
- GRAY

### SIGNAL 25Pin D-SUB 커넥터 (핀번호)

- F.G
- OUT A
- OUT  $\bar{A}$ \*1
- OUT B
- OUT  $\bar{B}$ \*1
- 0V
- +V
- E-STOP1
- E-STOP2
- E-STOP2
- ENABLE
- FEED RATE
- SELECT
- AXIS
- SELECT
- BCD COMMON
- LED(+)

### 축선택

축	BCD Code 출력		
	15핀	14핀	13핀
OFF	0	0	0
X축	0	0	1
Z축	0	1	1
A축	1	0	0
B축	1	0	1

### 배율선택

배율	BCD Code 출력	
	12핀	11핀
R1	0	0
R2	0	1
R3	1	0
R4	1	1

※1: Totem Pole 출력일 경우  $\bar{A}$ ,  $\bar{B}$  출력 신호가 없습니다.  
 ※ 축선택 스위치와 배율선택 스위치의 COMMON 단자(PIN NO.16)는 공통입니다.