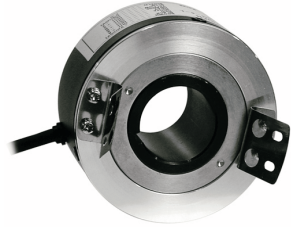


E80H Series Ø80mm 중공축형 Incremental Type

외경 Ø80mm 중공축형 INCREMENTAL 로터리 엔코더

■ 특징

- 외경 Ø80mm, 축 내경 Ø30mm, Ø32mm(Option 사양)
- 모터 또는 기계의 회전축에 직접 설치하므로 커플링이 필요없음
- 전원전압 : 5VDC, 12-24VDC ±5%
- 다양한 출력방식



⚠ 사용하시기 전에 취급설명서에 있는 "안전을 위한 주의사항"을 반드시 읽고 사용하시기 바랍니다.



■ 모델구성

E80H **30** - **3200** - **3** - **N** - **24** -

시리즈명	축 내경	회전당 Pulse 수	출력상	제어출력	전원전압	배선사양
외경 Ø80mm 중공축형	Ø30mm Ø32mm	60, 100, 360, 500, 512, 1024, 3200	3: A, B, Z 6: A, A̅, B, B̅, Z, Z̅	T: Totem Pole 출력 N: NPN 오픈 콜렉터 출력 V: 전압 출력 L: Line Driver 출력	5 : 5VDC ±5% 24: 12-24VDC ±5%	무표시: 일반형 (※) C: 배선인출 커넥터형

※ 축 내경 Ø32mm는 Option 사양입니다.

※ Line Driver의 전원은 5VDC 전용입니다.

※ 배선길이 : 250mm

■ 정격/성능

종류	외경 Ø80mm 중공축형 Incremental 로터리 엔코더		
분해능(P/R)*1	60, 100, 360, 500, 512, 1024, 3200		
출력상	A, B, Z상(단, Line Driver 출력은 A, A̅, B, B̅, Z, Z̅상)		
출력위상차	A, B상 간의 위상차: $\frac{T}{4} \pm \frac{T}{8}$ (T=A상의 1주기)		
제어 출력	Totem Pole 출력	• Low 일 때 - 부하전류: 30mA 이하, 잔류전압 : 0.4VDC 이하 • High 일 때 - 부하전류: 10mA 이하, 잔류전압(전원전압 5VDC): (전원전압-2.0)VDC 이상 출력전압(전원전압 12-24VDC): (전원전압-3.0)VDC 이상	
	NPN 오픈 콜렉터 출력	부하전류: 30mA 이하, 잔류전압: 0.4VDC 이하	
	전압출력	부하전류: 10mA 이하, 잔류전압: 0.4VDC 이하	
	Line Driver 출력	• Low 일 때 - 부하전류: 20mA 이하, 잔류전압: 0.5VDC 이하 • High 일 때 - 부하전류: -20mA 이하, 출력전압: 2.5VDC 이상	
응답 속도(상승, 하강)	Totem Pole 출력	• 측정조건 - 배선길이: 2m, I sink=20mA 일 때	
	NPN 오픈 콜렉터 출력		1μs 이하
	전압출력		0.5μs 이하
Line Driver 출력	0.5μs 이하		
최대응답주파수	200kHz		
전원전압	• 5VDC ±5% (리플 P-P: 5% 이하) • 12-24VDC ±5% (리플 P-P: 5% 이하)		
소비전류	80mA 이하(무부하시), Line Driver 출력일 경우 50mA 이하(무부하시)		
절연저항	100MΩ 이상(전단자와 케이스간 500VDC 메거)		
내전압	750VAC 50/60Hz에서 1분간(전단자와 케이스간)		
접속방식	배선인출 방식, 250mm 배선인출 커넥터 방식		
기계적 사양	기동토크	200g·cm(0.02N·m) 이하	
	관성모멘트	800gf·cm ² (8×10 ⁻⁵ kg·m ²) 이하	
	축허용하중	Radial: 5kgf, Thrust: 2.5kgf	
	최대허용회전수*2	3600rpm	
내진동	10~55Hz(주기 1분간) 복진폭 1.5mm X, Y, Z 각 방향 2시간		
내충격	약 75G 이하		
내환경성	사용주위온도	-10~70℃, 보존 시: -25~85℃	
	사용주위습도	35~85%RH, 보존 시: 35~90%RH	
보호구조	IP50(IEC 규격)		
배선사양	Ø5mm, 5심, 길이: 2m, 월드 케이블(Line Driver 출력의 경우: Ø5mm, 8심) (AWG24, 소선지름: 0.08mm, 소선수: 40, 절연체 외경: Ø1mm)		
부속품	스프링 브라켓		
획득규격	CE(단, Line Driver 출력은 제외)		
중량	약 560g		

※1: 분해능에 없는 펄스는 주문에 의합니다.

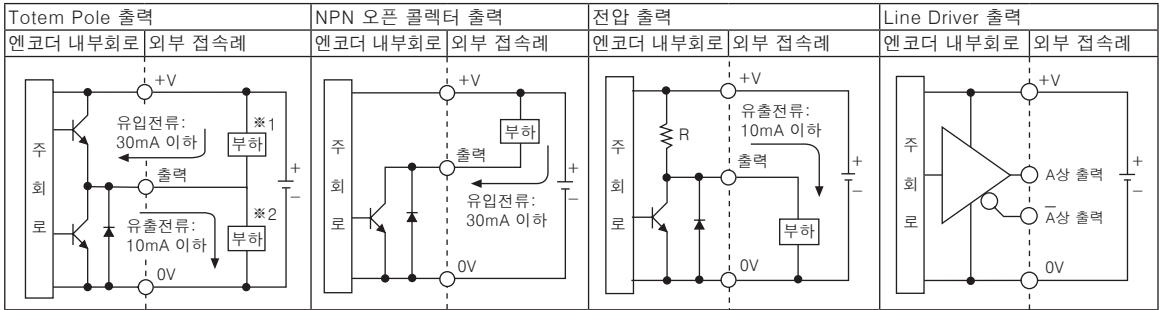
※2: 최대허용회전수 ≥ 최대응답회전수 조건이 되도록 분해능을 선정해 주십시오. 【 최대응답회전수(rpm) = $\frac{\text{최대응답주파수}}{\text{분해능}} \times 60 \text{ sec}$ 】

※ 내환경성의 사용조건은 결빙 또는 결로되지 않는 상태입니다. ※ 중량은 포장박스를 제외한 무게입니다.

- (A) 포토센서
- (B) 광학이버 센서
- (C) 도어센서/ 에리어센서
- (D) 근접센서
- (E) 압력센서
- (F) 로터리 엔코더
- (G) 커넥터/소켓
- (H) 온도조절기
- (I) SSR/ 전력조정기
- (J) 카운터
- (K) 타이머
- (L) 판넬메타
- (M) 타코/스피드/ 펄스메타
- (N) 디스플레이 유닛
- (O) 센서 컨트롤러
- (P) 스위칭모드 파워플라이
- (Q) 스테핑모터& 드라이버& 컨트롤러
- (R) 그래픽패널/ 로직패널
- (S) 필드 네트워킹 기기
- (T) 소프트웨어

E80H Series

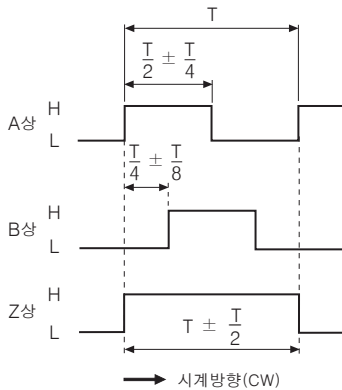
제어출력 회로도



- Totem Pole 출력형의 경우 NPN 오픈 콜렉터 출력형(※1) 또는 전압 출력형(※2) 으로 사용하실 수 있습니다.
- 출력회로는 A, B, Z상 (Line Driver 출력은 A, A, B, B, Z, Z상) 모두 동일합니다.

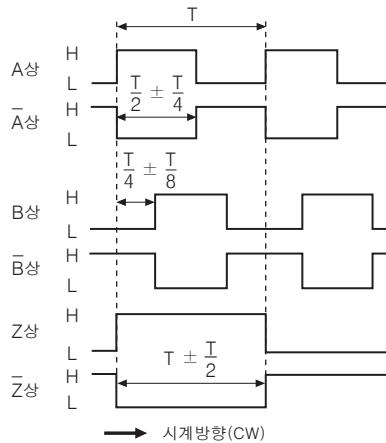
출력 파형

Totem Pole 출력 / NPN 오픈 콜렉터 출력 / 전압 출력



※ 시계방향(CW) : 축에서 볼 때 우회전입니다.

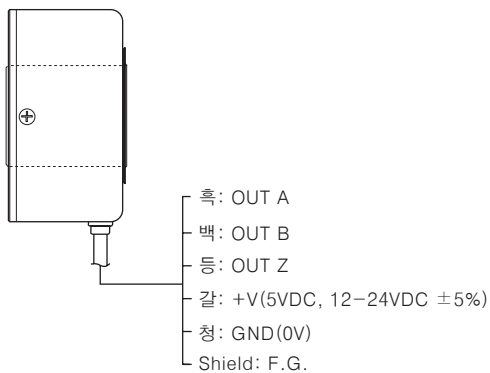
Line Driver 출력



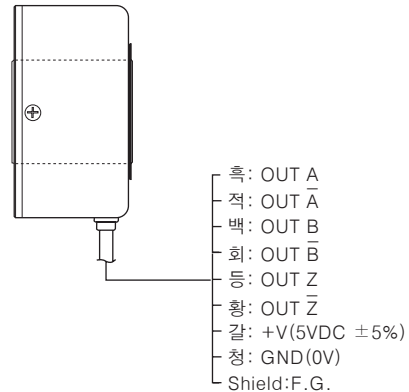
접속도

일반형

Totem Pole 출력 / NPN 오픈 콜렉터 출력 / 전압 출력



Line Driver 출력



※ 사용하지 않는 배선은 절연처리를 하여 주십시오.

※ 엔코더의 금속케이스와 쉴드선은 반드시 접지(F.G.)시켜 주십시오.

Ø80mm 중공축형 Incremental Type

■ 접속도

◎ 배선인출 커넥터형

- Totem Pole 출력 / NPN 오픈 콜렉터 출력 / 전압 출력



- Line Driver 출력



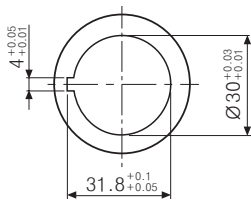
Totem Pole 출력 NPN 오픈 콜렉터 출력 전압출력			Line Driver 출력		
핀 번호	기능	배선색상	핀 번호	기능	배선색상
①	OUT A	흑	①	OUT A	흑
②	OUT B	백	②	OUT \bar{A}	적
③	OUT Z	등	③	+V	갈
④	+V	갈	④	GND	청
⑤	GND	청	⑤	OUT B	백
⑥	F.G.	Shield	⑥	OUT \bar{B}	회
			⑦	OUT Z	등
			⑧	OUT \bar{Z}	황
			⑨	F.G.	Shield

*F.G. (Field Ground): 반드시 단독 접지하여 주십시오.

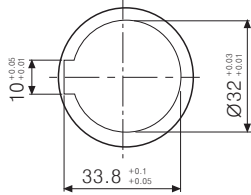
■ 외형치수도

◎ 일반형

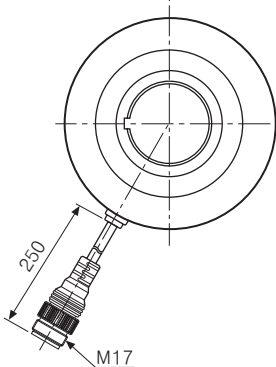
- 축 내경 표준사양



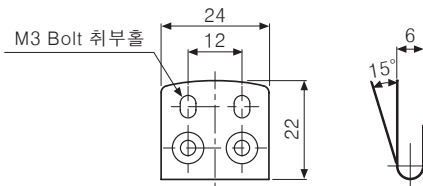
- 축 내경 Option 사양



◎ 배선인출 커넥터형



- 브라켓



*커넥터 배선은 별매품이며, 배선 사양은 G-10 page를 참고하십시오.

(단위: mm)

(A) 포토센서

(B) 광학이버
센서

(C) 도어센서/
에리어센서

(D) 근접센서

(E) 압력센서

(F) 로터리
엔코더

(G) 커넥터/소켓

(H) 온도조정기

(I) SSR/
전력조정기

(J) 카운터

(K) 타이머

(L) 판넬메타

(M) 타코/스피드/
펄스메타

(N) 디스플레이
유닛

(O) 센서
컨트롤러

(P) 스위칭모드
파워서플라이

(Q) 스테핑모터&
드라이버&
컨트롤러

(R) 그래픽패널/
로직패널

(S) 필드
네트워크
기기

(T) 소프트웨어