

E68S Series Ø68mm 축형 Incremental Type

외경 Ø68mm 축형 INCREMENTAL 로터리 엔코더

■ 특징

- 외경 Ø68mm, 축 Ø15mm
- 고속응답 주파수: 180kHz
- 커넥터형
- 공작기계의 주축에 적합
- IP65(간이방수, 방유)구조 실현
- 축 강화형(축 허용 하중-Thrust: 10kgf)

⚠ 사용하시기 전에 취급설명서에 있는 "안전을 위한 주의사항"을 반드시 읽고 사용하시기 바랍니다.



■ 모델구성

E68S	15	1024	6	L	5
시리즈명	축 외경	회전당 Pulse 수	출력상	제어출력	전원전압
외형 Ø68mm 축형	Ø15mm	500, 600, 1024	6: A, \bar{A} , B, \bar{B} , Z, \bar{Z}	L: Line Driver 출력	5VDC ±5%

■ 정격/성능

종류	외경 Ø68mm 축형 Incremental 로터리 엔코더	
분해능 (P/R) *1	500, 600, 1024	
전기적 사양	출력상	A, \bar{A} , B, \bar{B} , Z, \bar{Z} 상
	출력위상차	A, B상 간의 위상차: $\frac{T}{4} \pm \frac{T}{8}$ (T=A상의 1주기)
	제어출력 (Line Driver 출력)	• Low 일 때 - 부하전류: 20mA 이하, 잔류전압: 0.5VDC 이하 • High 일 때 - 부하전류: -20mA 이하, 출력전압: 2.5VDC 이상
	응답속도 (상승, 하강)	0.5µs 이하 (배선길이: 1m, I sink=20mA 일 때)
	전원전압	5VDC ±5% (리플P-P: 5% 이하)
	최대응답주파수	180kHz
	소비전류	50mA 이하 (무부하시)
	절연저항	100MΩ 이상 (전단자와 케이스간 500VDC 메거)
	내전압	750VAC 50/60Hz에서 1분간 (전단자와 케이스간)
기계적 사양	접속방식	커넥터 방식 (MS3102A20-29P)
	기동토크	1.5kgf·cm (0.15N·m) 이하
	축허용하중	Radial: 20kgf, Thrust: 10kgf
	최대허용회전수 *2	6500rpm
내진동	10~55Hz(주기 1분간) 복진폭 1.5mm X, Y, Z 각 방향 2시간	
내충격	약 50G 이하	
내환경성	사용주위온도	-10~70℃, 보존 시: -25~85℃
	사용주위습도	35~85%RH, 보존 시: 35~90%RH
보호구조	IP65 (IEC 규격)	
중량	약 550g	

*1: 분해능에 없는 펄스는 주문에 의합니다.

*2: 최대허용회전수 ≥ 최대응답회전수 조건이 되도록 분해능을 선정해 주십시오.

$$\text{【 최대응답회전수 (rpm) = } \frac{\text{최대응답주파수}}{\text{분해능}} \times 60 \text{ sec } \text{】}$$

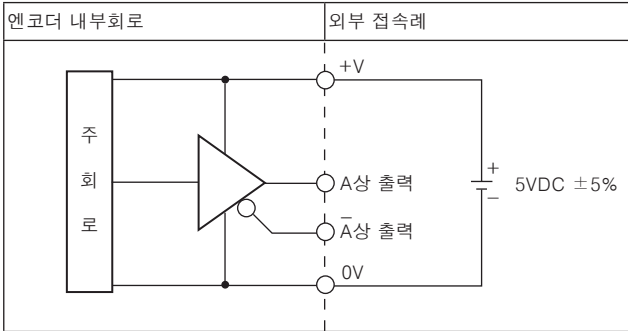
*내환경성의 사용조건은 결빙 또는 결로되지 않는 상태입니다.

*중량은 포장박스를 제외한 무게입니다.

- (A) 포토센서
- (B) 광학이버센서
- (C) 도어센서/메리어센서
- (D) 근접센서
- (E) 압력센서
- (F) 로터리 엔코더
- (G) 커넥터/소켓
- (H) 온도조절기
- (I) SSR/전력조정기
- (J) 카운터
- (K) 타이머
- (L) 판넬메타
- (M) 타코/스피드/펄스메타
- (N) 디스플레이 유닛
- (O) 센서 컨트롤러
- (P) 스위칭모드 파워서플라이
- (Q) 스테핑모터&드라이버&컨트롤러
- (R) 그래픽패널/로직패널
- (S) 필드 네트워크 기기
- (T) 소프트웨어

E68S Series

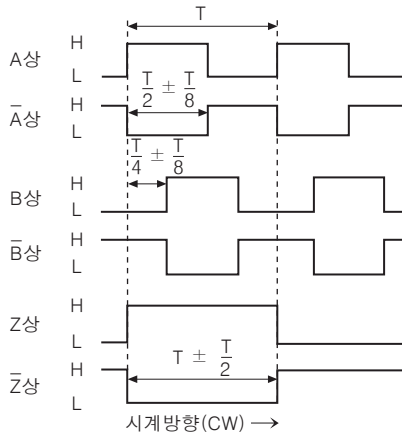
제어출력 회로도



*출력회로는 A, \bar{A} , B, \bar{B} , Z, \bar{Z} 상 모두 동일합니다.

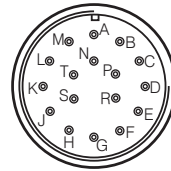
출력 파형

Line Driver 출력



*시계방향(CW): 축에서 볼 때 우회전입니다.

접속도

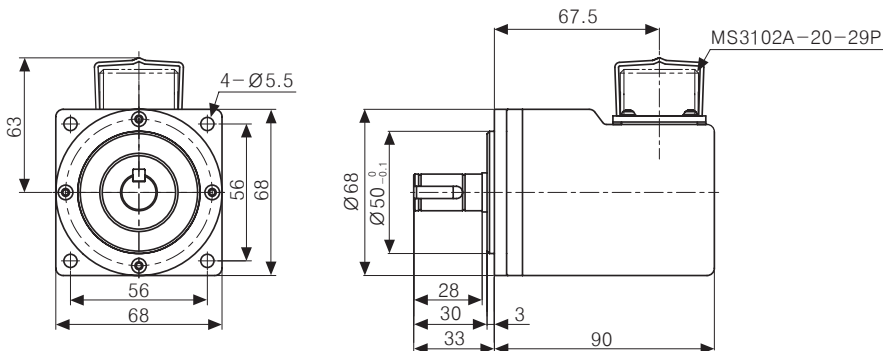


핀 번호	결선내용	핀번호	결선내용
A	A상	K	0V
B	Z상	L	N·C
C	B상	M	0V
D	N·C	N	\bar{A} 상
E	5VDC	P	\bar{Z} 상
F	N·C	R	\bar{B} 상
G	N·C	S	N·C
H	5VDC	T	Shield(F.G.)
J	N·C	—	—

*N·C(Not Connected)
: 연결하지 않습니다.
*E와 H, K와 M단자는 내부적으로 연결되어 있습니다.

외형치수도

(단위: mm)



Shaft 치수도

