

# E50SP Series Ø50mm 축형 Incremental Type

## 외경 Ø50mm 축형 INCREMENTAL 로터리 엔코더

### 특징

- 플라스틱 구조로 가벼움.
- 각도, 위치, 회전수, 속도, 가속도, 거리측정에 적합
- 전원전압 : 5VDC, 12~24VDC ±5%
- 경제적인 가격

### 용도

- 각종 공작기계, 성형기계, 포장기계 등 일반 산업용 기계에 다용도로 사용



**⚠ 사용하시기 전에 취급설명서에 있는 "안전을 위한 주의사항"을 반드시 읽고 사용하시기 바랍니다.**

### 모델구성

**E50S** **8** **P** - **600** - **3** - **N** - **24** -

시리얼명	축외경	외형 재질	회전당 Pulse 수	출력상	제어출력	전원전압	배선사양
외경 Ø50mm 축형	6: Ø6mm 8: Ø8mm	플라스틱	분해능 참조	2: A, B 3: A, B, Z 4: A, $\bar{A}$ , B, $\bar{B}$ 6: A, $\bar{A}$ , B, $\bar{B}$ , Z, $\bar{Z}$	T: Totem Pole 출력 N: NPN 오픈 콜렉터 출력 V: 전압 출력 L: Line Driver 출력(※)	5 : 5VDC ±5% 24: 12~24VDC ±5%	무표시: 일반형 C: 배선인출 커넥터형(※)

※ 표준품: E50S8P-**PULSE**-3-N-24

※ Line Driver의 전원은 5VDC 전용입니다.

※ 배선길이 : 250mm

### 정격/성능

종류	외경 Ø50mm Incremental 로터리 엔코더			
분해능(P/R)*1	*1, *2, *5, 10, 12, 15, 20, 23, 25, 30, 35, 40, 45, 50, 60, 75, 100, 120, 125, 150, 192, 200, 240, 250, 256, 300, 360, 400, 500, 512, 600			
전기적 사양	출력상	A, B, Z상(단, Line Driver 출력은 A, $\bar{A}$ , B, $\bar{B}$ , Z, $\bar{Z}$ 상)		
	출력위상차	A, B상 간의 위상차: $\frac{T}{4} \pm \frac{T}{8}$ (T=A상의 1주기)		
	제어 출력	Totem Pole 출력	• Low 일 때 - 부하전류: 30mA 이하, 잔류전압: 0.4VDC 이하 • High 일 때 - 부하전류: 10mA 이하, 출력전압(전원전압 5VDC): (전원전압-2.0)VDC 이상 출력전압(전원전압 12~24VDC): (전원전압-3.0)VDC 이상	
		NPN 오픈 콜렉터 출력	부하전류: 30mA 이하, 잔류전압: 0.4VDC 이하	
		전압출력	부하전류: 10mA 이하, 잔류전압: 0.4VDC 이하	
		Line Driver 출력	• Low 일 때 - 부하전류: 20mA 이하, 잔류전압: 0.5VDC 이하 • High 일 때 - 부하전류: -20mA 이하, 출력전압: 2.5VDC 이상	
	응답 속도 (상승, 하강)	Totem Pole 출력	• 측정조건 - 배선길이: 2m, I sink=20mA 일 때	
		NPN 오픈 콜렉터 출력		1μs 이하
		전압출력		0.5μs 이하
		Line Driver 출력		0.5μs 이하
최대응답주파수	180kHz			
전원전압	• 5VDC ±5% (리플 P-P: 5% 이하) • 12~24VDC ±5% (리플 P-P: 5% 이하)			
소비전류	80mA 이하(무부하시), Line Driver 출력일 경우 50mA 이하(무부하시)			
절연저항	100MΩ 이상(전단자와 케이스간 500VDC 메거)			
내전압	750VAC 50/60Hz에서 1분간(전단자와 케이스간)			
접속방식	배선인출 방식, 250mm 배선인출 커넥터 방식, 커넥터 일체형 방식(후면, 측면)			
기계적 사양	기동토크	100gf·cm(0.01N·m) 이하		
	관성모멘트	40g·cm <sup>2</sup> (4×10 <sup>-6</sup> kg·m <sup>2</sup> ) 이하		
	축허용하중	Radial: 2kgf, Thrust: 1kgf		
	최대허용회전수 *2	5000rpm		
내진동	10~55Hz(주기 1분간) 복진폭 1.5mm X, Y, Z 각 방향 2시간			
내충격	약 75G 이하			
내환경성	사용주위온도	-10~70℃, 보존 시: -25~85℃		
	사용주위습도	35~85%RH, 보존 시: 35~90%RH		
보호구조	IP50(IEC 규격)			
배선사양	Ø5mm, 5심, 길이: 2m, 월드케이블 (Line Driver 출력의 경우: Ø5mm, 8심) (AWG24, 심선 굵기: 0.08mm, 심선수: 40, 절연체 외경: Ø1mm)			
부속품	Ø8(Ø6)mm 커플링, 브라켓			
중량	약 235g			

※1: '\*' 표시 펄스는 A, B상(Line Driver 출력은 A,  $\bar{A}$ , B,  $\bar{B}$ 상)만 출력됩니다.

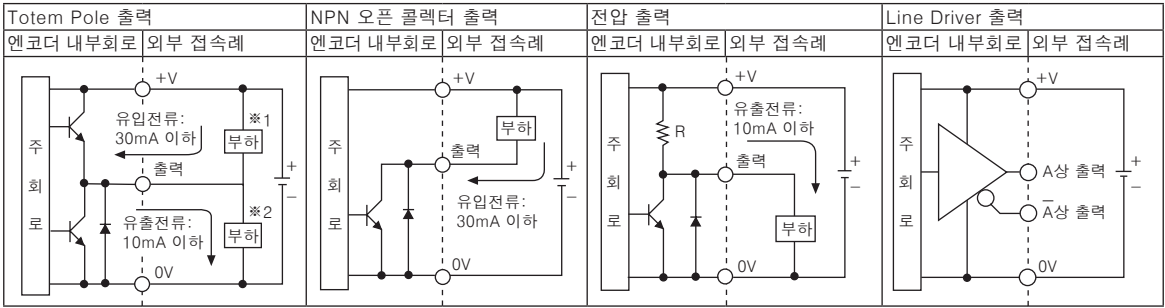
※2: 최대허용회전수 ≥ 최대응답회전수 조건이 되도록 분해능을 선정해 주십시오. 【 최대응답회전수(rpm) =  $\frac{\text{최대응답주파수}}{\text{분해능}} \times 60 \text{ sec}$  】

※ 내환경성의 사용조건은 결빙 또는 결로되지 않는 상태입니다. ※ 중량은 포장박스를 제외한 무게입니다.

- (A) 포토센서
- (B) 광학이버센서
- (C) 도어센서/에리어센서
- (D) 근접센서
- (E) 압력센서
- (F) 로터리 엔코더
- (G) 커넥터/소켓
- (H) 온도조절기
- (I) SSR/전력조정기
- (J) 카운터
- (K) 타이머
- (L) 판넬메타
- (M) 타코/스피드/펄스메타
- (N) 디스플레이 유닛
- (O) 센서 컨트롤러
- (P) 스위칭모드 파워서플라이
- (Q) 스테핑모터&드라이버&컨트롤러
- (R) 그래픽패널/로직패널
- (S) 필드 네트워크 기기
- (T) 소프트웨어

# E50SP Series

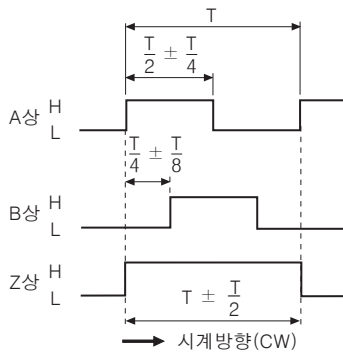
## 제어출력 회로도



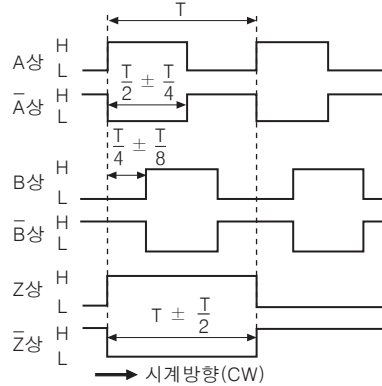
- Totem Pole 출력형의 경우 NPN 오픈 콜렉터 출력형(※1) 또는 전압 출력형(※2) 으로 이용하실 수 있습니다.
- 출력회로는 A, B, Z상 (Line Driver 출력은 A, A, B, B, Z, Z상) 모두 동일합니다.

## 출력 파형

- Totem Pole 출력 / NPN 오픈 콜렉터 출력 / 전압 출력
- Line Driver 출력



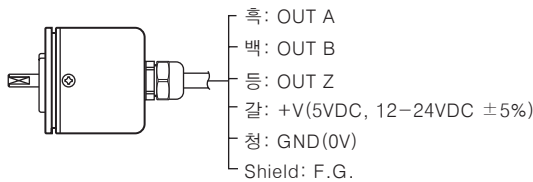
※ 시계방향(CW): 축에서 볼 때 우회전입니다.



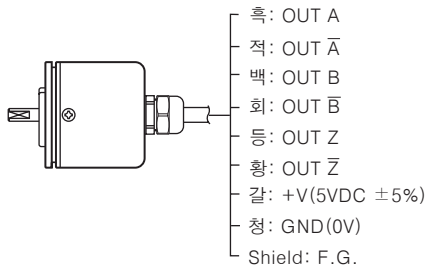
## 접속도

### 일반형

- Totem Pole 출력 / NPN 오픈 콜렉터 출력 / 전압 출력



- Line Driver 출력



※ 사용하지 않는 배선은 절연처리를 하여 주십시오.  
 ※ 엔코더의 금속케이스와 월드선은 반드시 접지(F.G.)시켜 주십시오.

### 배선인출 커넥터형

- Totem Pole 출력  
NPN 오픈 콜렉터 출력  
전압출력



- Line Driver 출력

Totem Pole 출력 NPN 오픈 콜렉터 출력 전압출력			Line Driver 출력		
핀 번호	기능	배선색상	핀 번호	기능	배선색상
①	OUT A	흑	①	OUT A	흑
②	OUT B	백	②	OUT A-bar	적
③	OUT Z	등	③	+V	갈
④	+V	갈	④	GND	청
⑤	GND	청	⑤	OUT B	백
			⑥	OUT B-bar	회
			⑦	OUT Z	등
			⑧	OUT Z-bar	황
			⑨	F.G.	Shield

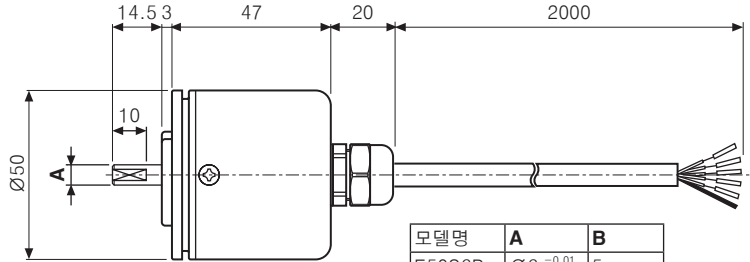
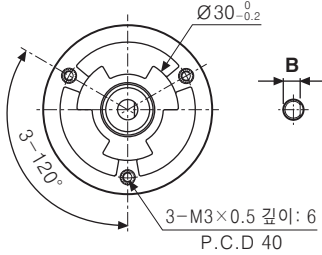
※ F.G. (Field Ground): 반드시 단독 접지하여 주십시오.

# Ø50mm 축형 Incremental Type

## 외형치수도

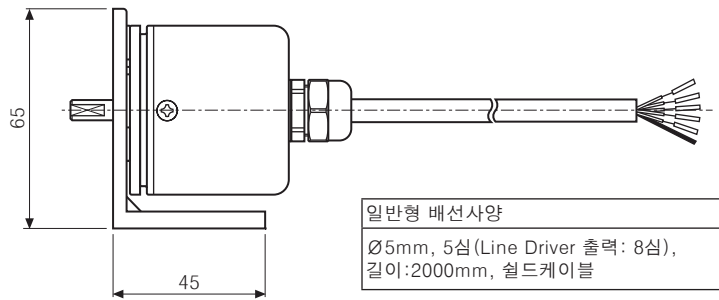
### 일반형

(단위: mm)



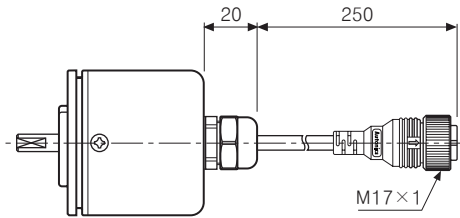
모델명	A	B
E50S6P	Ø6 <sup>+0.01</sup> <sub>-0.015</sub>	5
E50S8P	Ø8 <sup>+0.01</sup> <sub>-0.02</sub>	7

### 브라켓 체결 시



**일반형 배선사양**  
Ø5mm, 5심 (Line Driver 출력: 8심),  
길이: 2000mm, 실드케이블

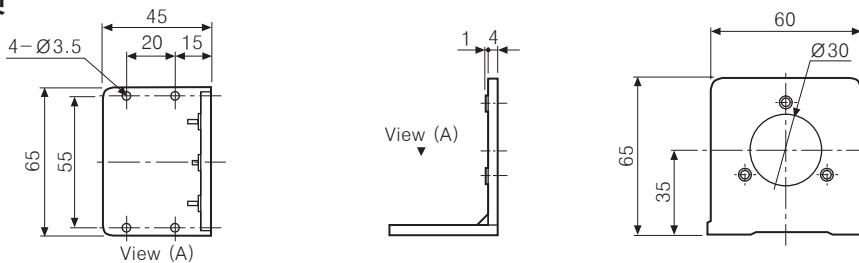
### 배선인출 커넥터형



**배선인출 커넥터형 배선사양**  
Ø5mm, 5심 (Line Driver 출력: 8심),  
길이: 250mm, 실드케이블

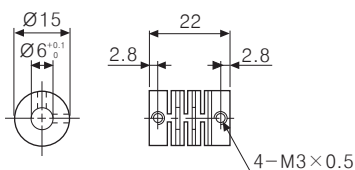
※ 커넥터 배선은 별매품이며, 배선 사양은 G-10 page를 참고하십시오.

### 브라켓

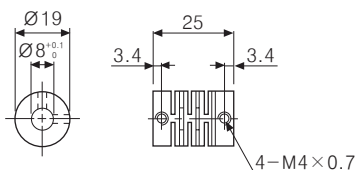


### 커플링(E50SP)

#### Ø6mm 커플링



#### Ø8mm 커플링



- 편심: 최대 0.25mm
- 편각: 최대 5°
- End-play: 최대 0.25mm

※ 편심, 편각, End-play의 용어 설명은 F-82 page를 참고하십시오.

※ 플렉시블 커플링 (ERB 시리즈)은 F-75 page를 참고하십시오.

(A)	포토센서
(B)	광학이버센서
(C)	도어센서/메리어센서
(D)	근접센서
(E)	압력센서
(F)	로타리 엔코더
(G)	커넥터/소켓
(H)	온도조절기
(I)	SSR/전력조정기
(J)	카운터
(K)	타이머
(L)	판넬메타
(M)	타코/스피드/펄스메타
(N)	디스플레이 유닛
(O)	센서 컨트롤러
(P)	스위치모드 파워서플라이
(Q)	스테핑모터&드라이버&컨트롤러
(R)	그래픽패널/로직패널
(S)	필드 네트워크 기기
(T)	소프트웨어