

디지털 앰프 분리식 초음파 센서 E4C-UDA

관련 정보 테크니컬 가이드(기술편)1379
 테크니컬 가이드(조작편)1384

검출 물체를 가리지 않는 초음파 반사형 센서

센싱 가이드

초음파 센서

안내

테크니컬 가이드

- 소형, 사이드 뷰 헤드를 준비
- 슬림 앰프에 아날로그 출력 부착
- 알기 쉬운 디지털 거리 표시



! 「바르게 사용하십시오」를 참조해 주십시오.

종류

(남기에 대해서는 거래 상사에 문의해 주십시오)

본체 센서부

형상	타입	측정 범위	형식
M18	스트레이트	50~300mm	E4C-DS30
	사이드 뷰		E4C-DS30L
	스트레이트	70~800mm	E4C-DS80
	사이드 뷰		E4C-DS80L
	스트레이트	90~1,000mm	E4C-DS100
	사이드 뷰		

*이 분해능을 실현하는 조건에 대해서는 「정격/성능」 표에 있는 분해능의 정의를 참조해 주십시오.

앰프 유니트부

형상	전원	출력 사양	형식
	DC	NPN 출력	E4C-UDA11
			E4C-UDA11AN
		PNP 출력	E4C-UDA41
			E4C-UDA41AN

E4C-UDA

E4E2

E4B

E4C

정격/성능

센서부

항목	형식	E4C-DS30	E4C-DS30L	E4C-DS80	E4C-DS80L	E4C-DS100
측정 범위		50~300mm		70~800mm		90~1,000mm
표준 검출 물체		100×100mm SUS 평판				
근거리 불감대		0~50mm		0~70mm		0~90mm
발신 주파수		약 390kHz		약 205kHz		
응답 속도		30ms		100ms		125ms
주위 온도 범위		사용 시: -25~+70℃, 보존 시: -40~+85℃(단, 결빙 및 결로되지 않을 것)				
주위 습도 범위		사용 시, 보존 시: 각 35~85% RH(단, 결로되지 않을 것)				
보호 구조		IP65				
표시등		(황색)점등: 검출 범위 내 표시				
질량		약 150g				약 170g
부속품		취급 설명서, XS2F-D523-D80-A(코드 길이 2m), XN2A-1430				

센싱 가이드

초음파 센서

안내

테크니컬 가이드

앰프부

항목	형식 타입	E4C-UDA11	E4C-UDA41	E4C-UDA11AN	E4C-UDA41AN
		트윈 출력 타입		아날로그 출력 타입	
출력 형식		NPN 출력	PNP 출력	NPN 출력	PNP 출력
접속 방식		코드 인출 타입			
전원 전압		DC 12~24V±10% 리플 10% 이하			
소비 전류		80mA 이하(전원 전압: 24V 시)			
제어 출력		부하 전원 전압: DC 26.4V 이하 오픈 컬렉터 출력 부하 전류: 50mA 이하(잔류 전압: 1V 이하)			
응차 특성		2.0% F.S. 이하			
타이머 기능		OFF/오프 딜레이/온 딜레이/원샷			
타이머 시간		1ms~5s			
아날로그 출력	출력 형태	---		전압 출력 DC1~5V	
	접속 부하	---		10kΩ 이상	
	온도 특성	---		0.3%F.S./-C	
	반복 정밀도	---		2.0%F.S. 이하 *	
	리니어리티	---		2.0% F.S. 이하	
주위 온도 범위		동작 시: -25~+55℃, 보존 시: -30~+70℃(단, 결빙되지 않을 것)			
주위 습도 범위		동작 시, 보존 시: 35~85%RH(단, 결로되지 않을 것)			
절연 저항		50MΩ 이상(DC500메가에서)			
내전압		AC1,000V 50/60Hz 1min			
진동(내구)		10~150Hz(복진폭 0.75mm) X, Y, Z 각 방향 80min.			
충격(내구)		500mm/s ² X, Y, Z 각 방향 3회			
보호 구조		IP50			
재질		폴리부틸렌 테레프탈레이트(케이스) 폴리카보네이트(커버)			
질량(포장 상태)		약 150g			
부속품		취급 설명서			

*전원 투입 후, 1h가 경과 후의 값입니다. 단, 외란 등으로 인해 출력이 미동하는 경우가 있습니다.

E4C-UDA

E4E2

E4B

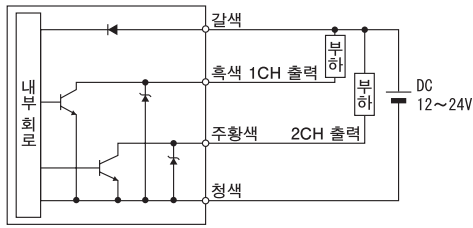
E4C



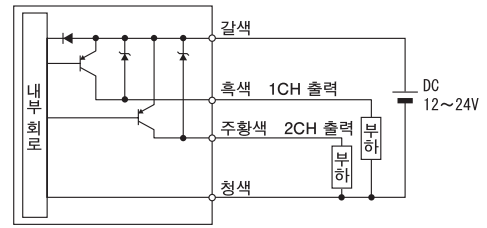
E4C-UDA

입출력단 회로도

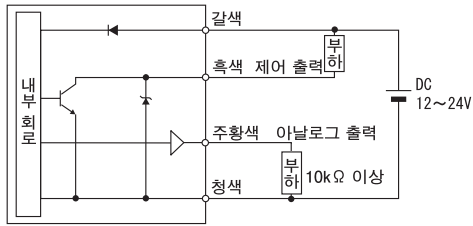
E4C-UDA11(NPN 타입)



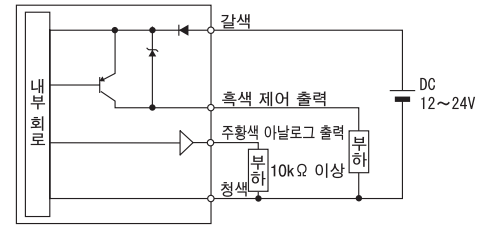
E4C-UDA41(PNP 타입)



E4C-UDA11AN(NPN 타입)



E4C-UDA41AN(PNP 타입)



바르게 사용하십시오

상세한 내용은 공통 주의 사항 및 주문의 관한 승낙 사항을 참조해 주십시오.

⚠ 경고

본 제품은 안전을 확보하기 위한 목적으로 직접적 또는 간접적으로 인체를 검출하는 용도로 사용할 수 없습니다.

본 제품을 인체 보호용 검출 장치로 사용하지 마십시오.



사용상의 주의

정격을 초과하는 주위 환경에서는 사용하지 마십시오.

- 전력선, 동력선과 본 제품은 별도로 배선해 주십시오. 동일 배선 또는 동일 덕트로 배선하는 경우, 유도를 받아 오작동이나 파손의 원인이 될 수 있습니다.
 - 코드 연장은 10m 이하로 해 주십시오. 연장에는 0.3mm² 이상의 코드를 사용해 주십시오.
 - 전원 투입 후 200ms 이상 경과한 후 검출이 가능합니다. 부하와 본 제품의 전원이 다른 경우 반드시 본 제품의 전원을 먼저 투입해 주십시오.
 - 보호 커버는 반드시 장착한 상태에서 사용해 주십시오.
 - 전원 차단이나 정전기 등의 노이즈에 의해 입력 에러가 발생 (ERR/EEP가 점멸 표시)한 경우, 본체의 설정 키를 이용해 설정을 초기화 처리해 주십시오.
 - 전원 투입 직후에는 사용 환경에 따라 표시 거리값이 안정될 때까지 시간이 걸릴 수 있습니다.
 - 전원 차단 시에 출력 펄스가 발생하는 경우가 있으므로 부하 또는 부하 라인의 전원을 먼저 차단해 주십시오.
 - 시너, 벤젠, 아세톤, 등유류로 청소하지 마십시오.
 - 센서 헤드의 커넥터를 착탈할 때에는 반드시 전원을 꺼 주십시오.
- E4C 이외의 센서 헤드를 사용할 수 없습니다. 접촉한 경우, 파손될 가능성이 있습니다.
- 앰프에 표시된 거리값은 측정기 등으로 측정한 값과는 다릅니다. 조정이 필요한 경우에는 스케일링 기능을 이용해 조정 후 사용해 주십시오.

E4C-UDA

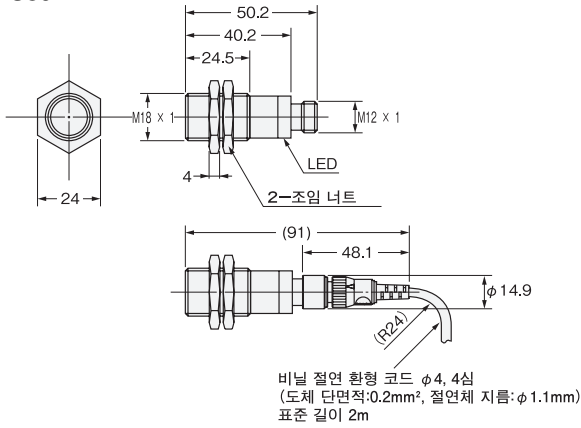
외형 치수

CAD 데이터 마크의 상품은 2차원 CAD 도면 · 3차원 CAD 모델의 데이터를 준비했습니다.
CAD 데이터는 www.ia.omron.co.kr에서 다운로드할 수 있습니다.

(단위: mm)
지정하지 않은 치수 공차: 공차 등급 IT16

센서부

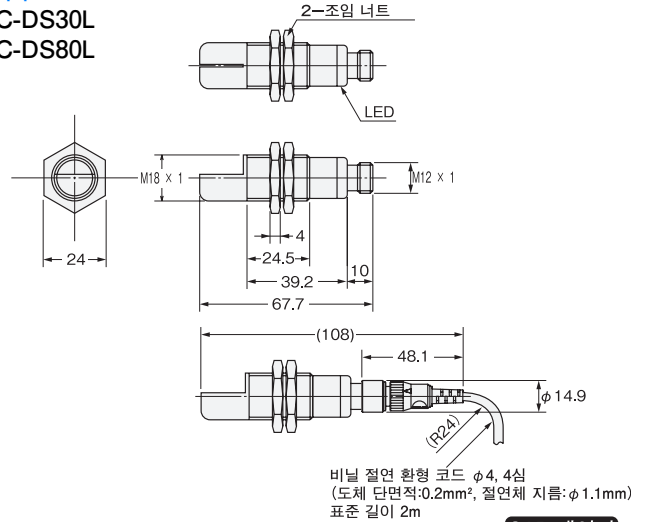
E4C-DS30
E4C-DS80



CAD 데이터

센서부

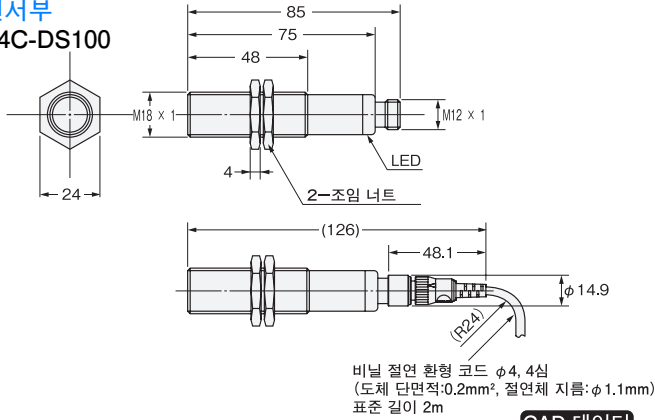
E4C-DS30L
E4C-DS80L



CAD 데이터

센서부

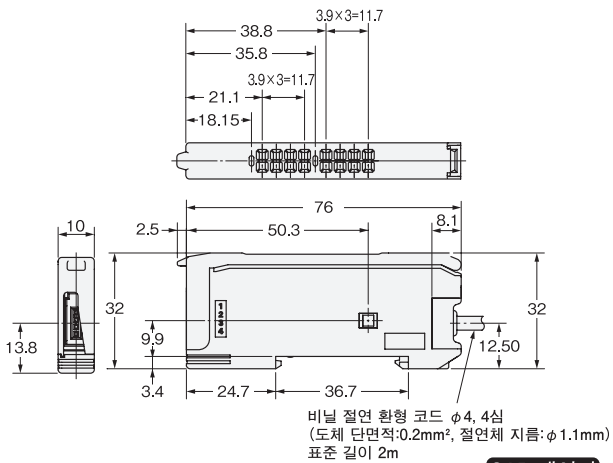
E4C-DS100



CAD 데이터

앰프부

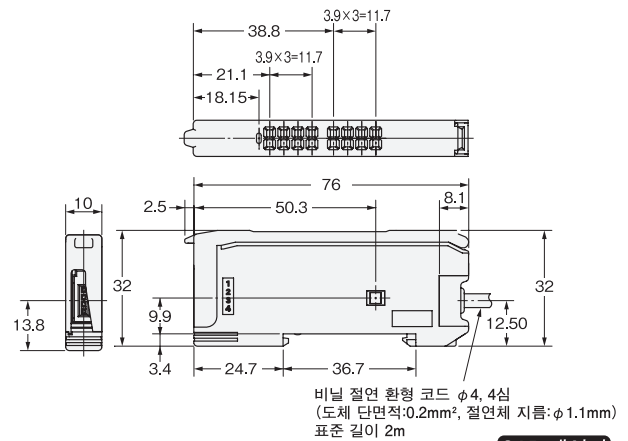
E4C-UDA□□



CAD 데이터

앰프부

E4C-UDA□□AN



CAD 데이터

센싱 가이드
초음파 센서
안내
테크니컬 가이드

E4C-UDA
E4E2
E4B
E4C