

D4JL/D4JL-SK40

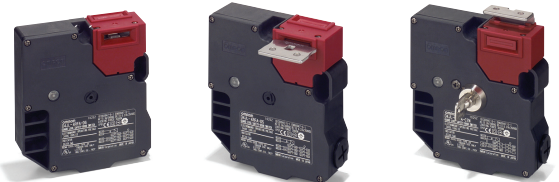
CSM_D4JL/D4JL-SK40_DS_J_7_1

잠금 강도 3,000N

- 안전 회로에 2회로+모니터용 접점 2개로 다양한 모니터링 패턴을 실현 가능
- 골드 클래드 접점 표준을 채택하여 일반 부하와 미소 부하에 모두 대응
- 트랩드 키 타입으로 안전 펜스 안에 남겨지는 위험을 회피
- 뒷면 릴리즈 버튼 타입으로 안전 펜스 안에 갇혀도 내부에서 잠금 해제하고 탈출할 수 있습니다.
- 보호 구조 IP67



슬라이드 키 유니트



전자 락 세이프티 도어 스위치

규격 인증 대상 기종 등의 최신 정보에 대해서는 당사 Web 사이트 (www.ia.omron.co.kr)의 「규격 인증/적합」을 참조해 주십시오.

23페이지의 「바르게 사용하여 주십시오」를 참고해 주십시오.

특징

수지형 전자 락 세이프티 도어 스위치

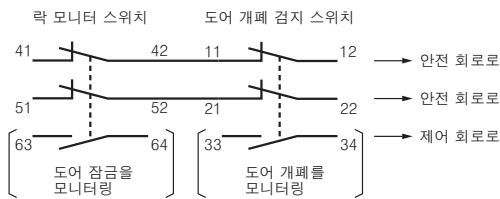
세계 최강의 잠금 강도

잠금 강도 3,000N으로 대형 중량 도어에도 사용할 수 있습니다.



안전 회로에 2회로 + 모니터 접점 2개

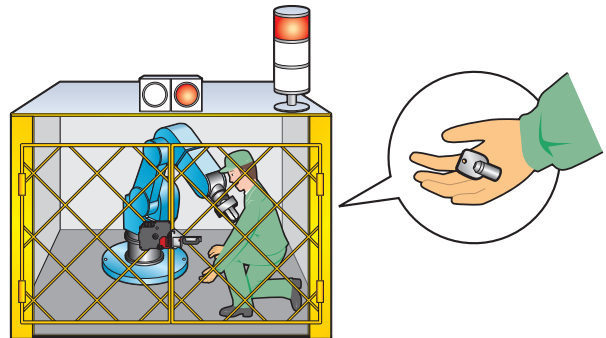
안전 회로를 2회로 사용할 수 있습니다. 또한, 도어의 개폐 상태와 락 상태를 각각 모니터링할 수 있습니다.



위험 영역에 들어가는 작업자를 보호하기 위한 다양한 타입

• 트랩드 키 타입(메커니컬 락 타입만)

트랩드 키를 갖고 위험 영역에 들어가면 제3자에 의해 실수로 도어 스위치가 잠겨 갇힐 우려도 없습니다. 솔레노이드를 인가하고 트랩드 키를 돌려 잠금을 해제했을 때만 도어를 열 수 있습니다. 인접하는 장비를 위해 30종류의 트랩드 키를 준비했습니다.

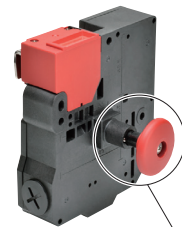


• 뒷면 릴리즈 버튼 타입

뒷면 릴리즈 버튼을 이용해 위험 영역에 갇혀도 긴급 잠금 해제를 할 수 있습니다.



D4JL-□□□A-06



D4JL-□□□A-□8-01-SJ

• 전용 슬라이드 키 유니트

전용 슬라이드 키 유니트를 사용하여 설치부의 설계 리드 타임을 단축할 수 있습니다. 무효화 방지용 커버에 자물쇠를 부착하여 다른 작업자에 의한 기계 재기동을 방지할 수 있습니다.(상세 내용 5페이지)

형식 구성

형식 기준

본체(표준 타입)

D4JL-□□□□-□□-□□□
 ① ② ③ ④ ⑤ ⑥ ⑦

①인입 사이즈

2: G1/2
 4: M20

②내장 스위치

N: 2NC/1NO+2NC/1NO(슬로 액션)
 P: 2NC/1NO+3NC(슬로 액션)
 Q: 3NC+2NC/1NO(슬로 액션)
 R: 3NC+3NC(슬로 액션)

③헤드 재질

F: 플라스틱

④도어 락/릴리즈 방식

A: 메커니컬 락 방식/DC24V 솔레노이드 릴리즈 방식
 G: DC24V 솔레노이드 락 방식/메커니컬 릴리즈 방식

⑤표시등

C: DC24V 구동형(녹색 LED 표시)
 D: DC24V 구동형(주황색 LED 표시)

⑥릴리즈 키

5: 특수형 릴리즈 키 *1
 6: 특수형 릴리즈 키 + 뒷면 릴리즈 버튼 *1
 7: 트랩드 키

⑦트랩드 키의 종류

01~30 : 30종류 *2

주. DC24V 솔레노이드 락 방식과 트랩드 키를 조합할 수는 없습니다.
 또한, DC24V 솔레노이드 락 방식과 특수형 릴리즈 키 + 뒷면 버튼의 조합도 불가능합니다.

*1. 릴리즈 키는 본체에 동봉되어 출하됩니다.
 *2. 트랩드 키는 30종류를 작성할 수 있습니다. 01부터 순서대로 지정해 주십시오.

본체(커넥터 타입)

D4JL-2RFA-D5N-X
 ① ② ③ ④ ⑤ ⑥ ⑦ ⑧

①인입 사이즈

2: G1/2

②내장 스위치

R: 3NC+3NC(슬로 액션)

③헤드의 재질

F: 플라스틱

④도어 락/릴리즈 방식

A: 메커니컬 락 방식/DC24V 솔레노이드 릴리즈 방식

⑤표시등

C: DC24V 구동형(녹색 LED 표시)
 D: DC24V 구동형(주황색 LED 표시)

⑥릴리즈 키

5: 일반형

⑦접속 방식

N: 커넥터 타입

⑧커버 설치 나사

T: 일반 나사
 X: 특수 나사

주. 커넥터 타입의 상세한 내용은 대리점 또는 귀사 담당 오묘론 영업 담당자에게 문의해 주십시오.

본체(트랩드 키 + 뒷면 릴리즈 버튼 타입)

D4JL-□□□□-□□-□□□-**SJ**
 ① ② ③ ④ ⑤ ⑥ ⑦

①인입 사이즈

2: G1/2
 4: M20

②내장 스위치

N: 2NC/1NO+2NC/1NO(슬로 액션)
 P: 2NC/1NO+3NC(슬로 액션)
 Q: 3NC+2NC/1NO(슬로 액션)
 R: 3NC+3NC(슬로 액션)

③헤드의 재질

F: 플라스틱

④도어 락/릴리즈 키 방식

A: 메커니컬 락 방식/DC24V 솔레노이드 릴리즈 방식

⑤표시등

C: DC24V 구동형(녹색 LED 표시)
 D: DC24V 구동형(주황색 LED 표시)

⑥릴리즈 키

8: 트랩드 키 + 뒷면 릴리즈 버튼

⑦트랩드 키의 종류

01 : 1종류

조작 키

D4JL-K□
 ①

①키 외형

1: 수평 설치형
 2: 수직 설치형
 3: 조정 가능형(수평 방향)

종류

(◎ 표시 기종은 표준 재고 기종입니다. 표시가 없는 기종(주문 생산 기종)의 납기에 대해서는 거래 대리점에 문의해 주십시오.)

본체 형식(조작 키는 별매이므로 주의해 주십시오)

본 테이블에 기재되어 있지 않은 형식을 주문할 때는 거래 대리점 또는 당사 영업부로 문의해 주십시오.

일반형

직접 개로 동작 인증 형식: 부

릴리즈 키 타입	표시등 타입	락/릴리즈 방식	접점 구성 (도어 개폐 검지 스위치 + 락 모니터 스위치)	인입구	형식
특수형 릴리즈 키	녹색	메커니컬 락/ 솔레노이드 릴리즈	2NC/1NO+2NC/1NO	G1/2	◎D4JL-2NFA-C5
				M20	◎D4JL-4NFA-C5
			2NC/1NO+3NC	G1/2	D4JL-2PFA-C5
				M20	D4JL-4PFA-C5
			3NC+2NC/1NO	G1/2	D4JL-2QFA-C5
				M20	D4JL-4QFA-C5
		3NC+3NC	G1/2	D4JL-2RFA-C5	
			M20	D4JL-4RFA-C5	
		솔레노이드 락/ 메커니컬 릴리즈	2NC/1NO+2NC/1NO	G1/2	◎D4JL-2NFG-C5
				M20	◎D4JL-4NFG-C5
			2NC/1NO+3NC	G1/2	D4JL-2PFG-C5
				M20	D4JL-4PFG-C5
	3NC+2NC/1NO		G1/2	D4JL-2QFG-C5	
			M20	D4JL-4QFG-C5	
	3NC+3NC	G1/2	D4JL-2RFG-C5		
		M20	D4JL-4RFG-C5		
	주황색	메커니컬 락/ 솔레노이드 릴리즈	2NC/1NO+2NC/1NO	G1/2	◎D4JL-2NFA-D5
				M20	D4JL-4NFA-D5
			2NC/1NO+3NC	G1/2	◎D4JL-2PFA-D5
				M20	D4JL-4PFA-D5
			3NC+2NC/1NO	G1/2	D4JL-2QFA-D5
				M20	D4JL-4QFA-D5
		3NC+3NC	G1/2	◎D4JL-2RFA-D5	
			M20	D4JL-4RFA-D5	
솔레노이드 락/ 메커니컬 릴리즈		2NC/1NO+2NC/1NO	G1/2	D4JL-2NFG-D5	
			M20	D4JL-4NFG-D5	
		2NC/1NO+3NC	G1/2	D4JL-2PFG-D5	
			M20	D4JL-4PFG-D5	
	3NC+2NC/1NO	G1/2	D4JL-2QFG-D5		
		M20	D4JL-4QFG-D5		
3NC+3NC	G1/2	D4JL-2RFG-D5			
	M20	D4JL-4RFG-D5			

뒷면 릴리즈 버튼 타입

직접 개로 동작 인증 형식: 부

릴리즈 키 타입	표시등 타입	락/릴리즈 방식	접점 구성 (도어 개폐 검지 스위치 + 락 모니터 스위치)	인입구	형식
특수형 릴리즈 키	녹색	메커니컬 락/ 솔레노이드 릴리즈	2NC/1NO+2NC/1NO	G1/2	◎D4JL-2NFA-C6
				M20	◎D4JL-4NFA-C6
			2NC/1NO+3NC	G1/2	D4JL-2PFA-C6
				M20	D4JL-4PFA-C6
			3NC+1NC/2NO	G1/2	D4JL-2QFA-C6
				M20	D4JL-4QFA-C6
			3NC+3NC	G1/2	D4JL-2RFA-C6
				M20	D4JL-4RFA-C6
	주황색	솔레노이드 락/ 메커니컬 릴리즈	2NC/1NO+2NC/1NO	G1/2	D4JL-2NFA-D6
				M20	D4JL-4NFA-D6
			2NC/1NO+3NC	G1/2	◎D4JL-2PFA-D6
				M20	D4JL-4PFA-D6
			3NC+2NC/1NO	G1/2	D4JL-2QFA-D6
				M20	D4JL-4QFA-D6
			3NC+3NC	G1/2	◎D4JL-2RFA-D6
				M20	D4JL-4RFA-D6

트랩드 키 타입

직접 개로 동작 인증 형식: 부

릴리즈 키 타입	표시등 타입	락/릴리즈 방식	접점 구성 (도어 개폐 감지 스위치 + 락 모니터 스위치)	인입구	형식
트랩드 키 *1	녹색	메커니컬 락/ 솔레노이드 릴리즈	2NC/1NO+2NC/1NO	G1/2	◎D4JL-2NFA-C7-01
				M20	◎D4JL-4NFA-C7-01
			2NC/1NO+3NC	G1/2	D4JL-2PFA-C7-01
				M20	D4JL-4PFA-C7-01
			3NC+2NC/1NO	G1/2	D4JL-2QFA-C7-01
				M20	D4JL-4QFA-C7-01
			3NC+3NC	G1/2	D4JL-2RFA-C7-01
				M20	D4JL-4RFA-C7-01
	주황색		2NC/1NO+2NC/1NO	G1/2	D4JL-2NFA-D7-01 *2
				M20	D4JL-4NFA-D7-01
			2NC/1NO+3NC	G1/2	D4JL-2PFA-D7-01 *2
				M20	D4JL-4PFA-D7-01
			3NC+2NC/1NO	G1/2	D4JL-2QFA-D7-01 *2
				M20	D4JL-4QFA-D7-01
3NC+3NC	G1/2	D4JL-2RFA-D7-01 *2			
	M20	D4JL-4RFA-D7-01			

*1. 트랩드 키의 종류는 30종류를 작성할 수 있습니다. 01부터 순서대로 지정해 주십시오.

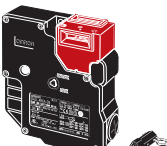
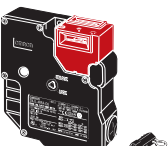
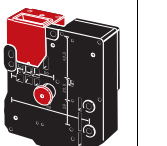
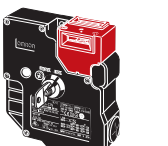
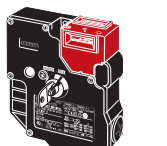
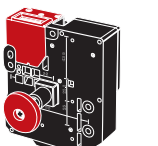
*2. 한국 S-mark 인증 대응 기종

트랩드 키 + 뒷면 릴리즈 버튼 타입

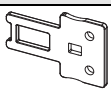
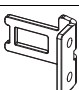
직접 개로 동작 인증 형식: 부


릴리즈 키 타입	표시등 타입	락/릴리즈 방식	접점 구성 (도어 개폐 감지 스위치 + 락 모니터 스위치)	인입구	형식
트랩드 키	녹색	메커니컬 락/ 솔레노이드 릴리즈	2NC/1NO+2NC/1NO	G1/2	◎D4JL-2NFA-C8-01-SJ *
				M20	D4JL-4NFA-C8-01-SJ *
			2NC/1NO+3NC	G1/2	D4JL-2PFA-C8-01-SJ *
				M20	D4JL-4PFA-C8-01-SJ *
			3NC+2NC/1NO	G1/2	D4JL-2QFA-C8-01-SJ *
				M20	D4JL-4QFA-C8-01-SJ *
			3NC+3NC	G1/2	D4JL-2RFA-C8-01-SJ *
				M20	D4JL-4RFA-C8-01-SJ *
	주황색		2NC/1NO+2NC/1NO	G1/2	◎D4JL-2NFA-D8-01-SJ *
				M20	D4JL-4NFA-D8-01-SJ *
			2NC/1NO+3NC	G1/2	D4JL-2PFA-D8-01-SJ *
				M20	D4JL-4PFA-D8-01-SJ *
			3NC+2NC/1NO	G1/2	D4JL-2QFA-D8-01-SJ *
				M20	D4JL-4QFA-D8-01-SJ *
			3NC+3NC	G1/2	D4JL-2RFA-D8-01-SJ *
				M20	D4JL-4RFA-D8-01-SJ *

* 한국 S-mark 인증 대응 기종


릴리즈 키 위치	정면	정면 + 뒷면 릴리즈 버튼	정면	정면 + 뒷면 릴리즈 버튼
릴리즈 키 타입	특수형 릴리즈 키	특수형 릴리즈 키	트랩드 키	트랩드 키
본체 이미지		<div style="display: flex; justify-content: space-around;"> <div>정면 </div> <div>뒷면 </div> </div>		<div style="display: flex; justify-content: space-around;"> <div>정면 </div> <div>뒷면 </div> </div>

조작 키 형식

종류	형식
수평 설치형 	◎D4JL-K1
수직 설치형 	◎D4JL-K2

종류	형식
조정 가능형 (수평 방향) 	◎D4JL-K3

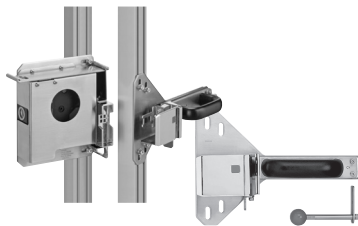
슬라이드 키 유니트

외형	사양	내용	형식	적용 도어 스위치 형식
	무게 : 3,400g 기계적 내구성 : 2만 회 이상	슬라이드 키 본체 : 1개 D4JL 설치 브라켓 : 1개 안쪽 레버 : 1개 안쪽 레버용 설치 나사 : 2개 도어 스위치 설치용 특수 나사 : 3개 스위치 보호 커버 : 1개 스위치 보호 커버용 나사 : 4개 무효화 방지용 커버 (본체 설치 완료) : 1개	◎D4JL-SK40	D4JL-□□F□-□6 뒷면 릴리즈 버튼 타입

- 주1. 도어 스위치 본체는 부속되어 있지 않습니다. 필요한 접점 수, 인입구에 따라 선정해 주십시오.
 주2. 대상이 되는 설비의 위험 평가를 실시하여 릴레이 유니트 등에서 안전 회로를 구축하고 올바르게 사용해 주십시오.
 주3. D4JL-SK30에 대해서는 별도로 문의해 주십시오.

D4JL-SK40

구성



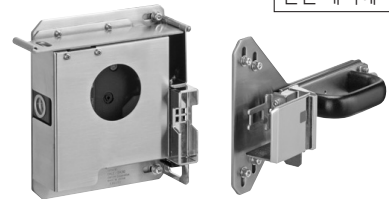
D4JL-SK40

+

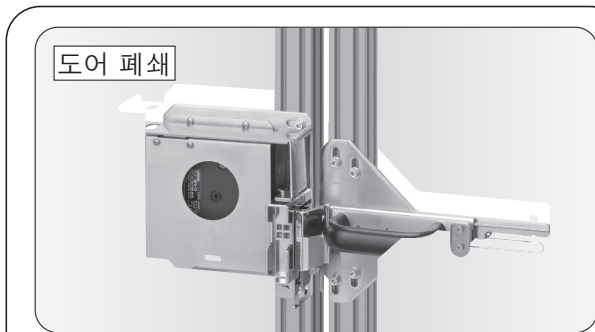


D4JL
뒷면 릴리즈 버튼 타입

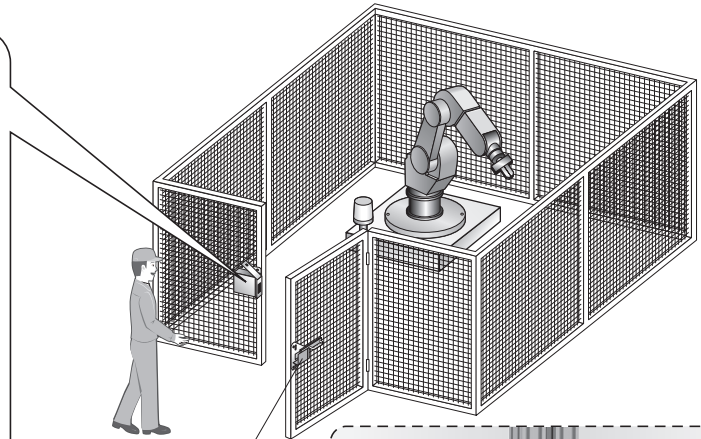
=



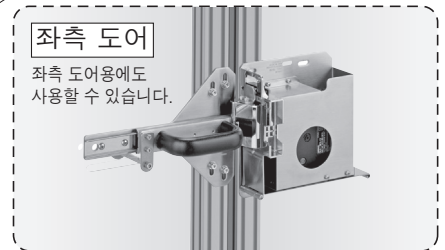
바로 멈추지 않는
위험원인 대형 도어의
안전 대책에



도어 폐쇄

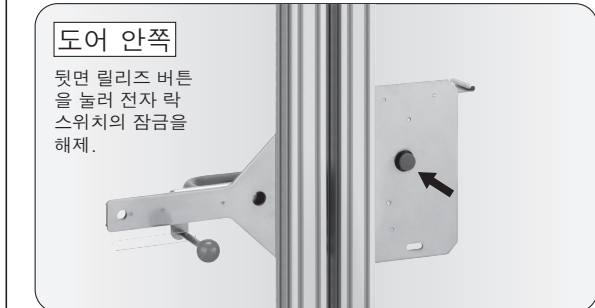


도어 스위치를 쉽게 사용하기
위한 손잡이형 설치용 브라켓



좌측 도어

좌측 도어용에도
사용할 수 있습니다.



도어 안쪽

뒷면 릴리즈 버튼
을 눌러 전자 락
스위치의 잠금을
해제.



도어 개방

안쪽 레버로
안전 펜스 안에서
도어를 열 수 있음.



도어 개방

무효화 방지용 커버
를 닫고 자물쇠를
부착하여
작업자가 감하는
경우를 방지.

ANSI/RIA R15.06-1999 11.2.2 인터락부
 b) 인터락 부착 배리어의 인터락부는 아래와 같이 설치되고 적용, 보전되어야 합니다.
 8) 신체 전체가 접근할 가능성이 있을 때, 동력의 이용 유무와 관계없이 안전 방호 영역 내부에서 간단하게 해제할 수 있습니다.

정격/성능

규격/EC 지령

적합 EC 지령 · 규격

- 기계 지령
- 저전압 지령
- EN1088
- EN60204-1
- GS-ET-19
- CCC

인증 규격

인증 기관	규격	파일 No.
TÜV SÜD *3	EN60947-5-1 (직접 개로 동작 인증)	문의해 주십시오
UL *1 *3	UL508, CSA C22.2 No.14	E76675
CQC(CCC) *3	GB14048.5	2005010 305167533
KOSHA *2	EN60947-5-1	문의해 주십시오

- *1. UL에서 CSA C22.2 No.14 규격의 인증을 취득했습니다.
 *2. 일부 형식이 인증을 받았습니다.
 *3. D4JL-□□FA-□8-01-SJ는 취득 예정입니다.

안전 규격 인증 정격

TÜV(EN60947-5-1)

항목	사용 카테고리	AC-15	DC-13
정격 작동 전류(Ie)		3A	0.27A
정격 작동 전압(Ue)		240V	250V

주. IEC60269 적합 10A 퓨즈 gI 또는 gG를 단락 보호 장비로 사용해 주십시오.
 본체에는 이 퓨즈가 내장되어 있지 않습니다.

UL/CSA(UL508, CSA C22.2 No.14)

A300(12-41 간)

정격 전압	통전 전류	전류(A)		볼트 암페어(VA)	
		투입	차단	투입	차단
AC120V	10A	60	6	7,200	720
AC240V		30	3		

A300(기타)

정격 전압	통전 전류	전류(A)		볼트 암페어(VA)	
		투입	차단	투입	차단
AC240V	3A	30	3	7,200	720

Q300

정격 전압	통전 전류	전류(A)		볼트 암페어(VA)	
		투입	차단	투입	차단
DC125V	2.5A	0.55	0.55	69	69
DC250V		0.27	0.27		

전자 코일 특성

항목	종류	DC24V 타입
정격 동작 전압(100%ED)		DC24V ^{+10%} / _{-15%}
소비 전류		약 200mA
절연 클래스		Class B(~130℃)

표시등

항목	종류	LED 타입	
정격 전압		DC24V	DC24V
소비 전류		약 1mA	약 8mA
발광색(LED)		주황색	녹색

성능

보호 구조 *1	IP67(EN60947-5-1)	
내구성 *2	기계적	100만 회 이상
	트랩드 키(열쇠)	1만 회 이상
	뒷면 릴리즈 버튼	D4JL-□□FA-□7-□: 3,000회 이상 D4JL-□□FA-□8-01-SJ: 500회 이상
	전기적	50만 회 이상 (AC250V 3A, 저항 부하일 때) *3
허용 조작 속도	0.05~0.5m/s	
허용 조작 빈도	최대 30회/min	
직접 개로 동작력 *4	최소 60N(EN60947-5-1)	
직접 개로 동작까지의 움직임 *4	최소 15mm(EN60947-5-1)	
잠금 시 인발 강도 *5	최소 3,000N	
접촉 저항	25mΩ 이하(1접점 당)	
최소 적용 부하 *6	DC5V 1mA 저항 부하 (N 수준 참고값)	
정격 절연 전압(Ui)	300V(EN60947-5-1)	
정격 주파수	50/60Hz	
감전 보호 클래스	Class II (이중 절연)	
오염도(사용 환경)	오염도3(EN60947-5-1)	
임펄스 내전압 (EN60947-5-1)	동극 단자 간	2.5kV
	이극 단자 간	4kV
	기타 각 단자와 비충전 금속부 간	6kV
절연 저항	100MΩ 이상(DC500V 메가에서)	
접점 갭	최소 2×2mm	
진동	오작동	10~55Hz 편진폭 0.75mm
	내구	1,000m/s ² 이상
충격	내구	1,000m/s ² 이상
	오작동	80m/s ² 이상
조건부 단락 전류	100A(EN60947-5-1) *7	
정격 개방 열전류(Ith)	10A(12-41 간) 3A(기타) (EN60947-5-1)	
사용 주위 온도	-10~+55℃ (단, 결빙되지 않을 것)	
사용 주위 습도	95%RH 이하	
무게	약 650g(D4JL-4NFA-C7-01)	

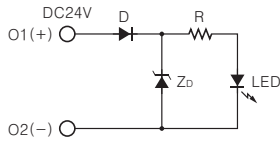
주. 위는 초기값입니다.

- *1. 이 보호 구조는 규격(EN60947-5-1)에 근거한 테스트법에 따른 것으로 실제 사용 환경, 사용 조건에 따른 밀폐성은 사전에 확인해 주십시오.
스위치·박스 본체는 먼지나 기름, 물 등의 침입으로부터 보호되고 있지만, 헤드부의 조작 키 삽입구에는 스페터나 기름, 물·약품 등이 닿지 않는 곳에서 사용해 주십시오. 초기 마모, 파손, 고장 등의 원인이 됩니다.
- *2. 내구성의 조건은 주위 온도 5~35℃, 주위 습도 40~70%RH일 때의 조건입니다. 그 밖의 상세한 조건은 문의해 주십시오.
- *3. AC250V 3A를 2회로 이상 통전하지 마십시오.
- *4. 안전하게 사용하기 위해 반드시 확보해 주십시오.
- *5. GS-ET-19의 평가 방법에 따름.
- *6. 이 값은 개폐 빈도, 환경 조건, 신뢰성 수준 등에 따라 바뀔 수 있습니다. 사전에 실무하에서 확인해 주십시오.
- *7. IEC60269 적합 10A 퓨즈 gI 또는 gG를 사용.

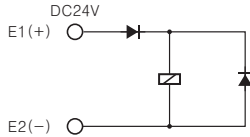
접속

내부 회로도

표시등



솔레노이드

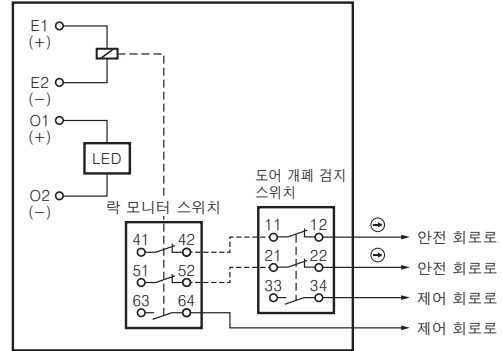


회로 접속 예

(D4JL-□NF□-□의 경우)

- 단자 No. 11-42, 21-52는 내부에서 접속되어 있으므로 안전 회로에 대한 입력은 단자 No. 12-41, 22-51을 접속하고 사용해 주십시오.

(GS-ET-19)



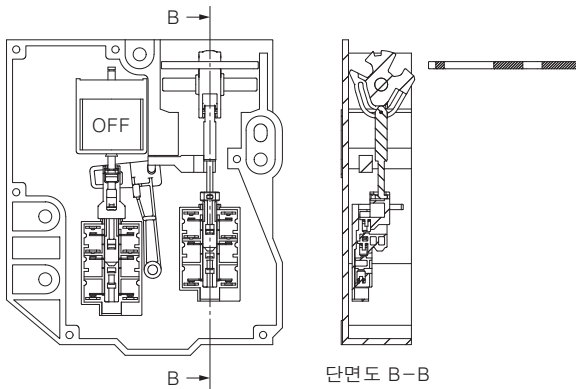
- 안전 회로에 대한 입력으로 사용하는 직접 개로 동작 접점은 ⊖ 표시 마크로 나타냅니다. 단자 No. 11-12 및 21-22가 직접 개로 동작 접점에 해당합니다.
- 표시등은 직접 개로 동작 접점에 직접 접속하지 마십시오. 직접 개로 동작 접점에 병렬로 접속한 경우 표시등 파괴 시에 단락 전류가 흘러 설비가 오작동할 우려가 있습니다.
- 일반 부하는 2회로 이상 개폐하지 마십시오. 절연 기능이 저하될 우려가 있습니다.
- 솔레노이드에는 극성이 있습니다.(E1: +극, E2: -극) 단자의 극성을 확인한 뒤 배선해 주십시오.

동작 방식

동작 원리

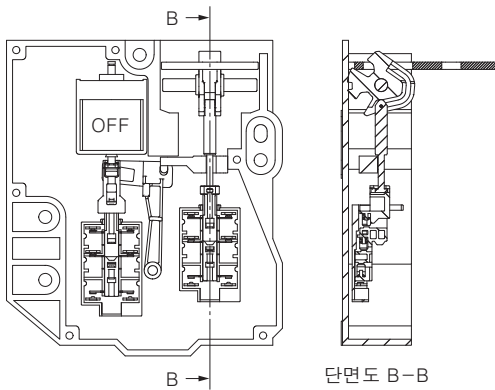
메커니컬 락

조작 키 빠짐



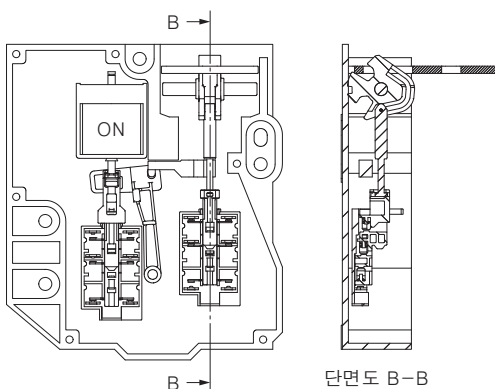
단면도 B-B

조작 키 삽입 잠금



단면도 B-B

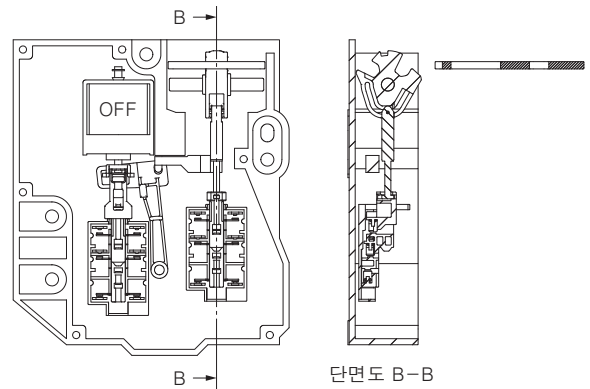
솔레노이드 ON 해제



단면도 B-B

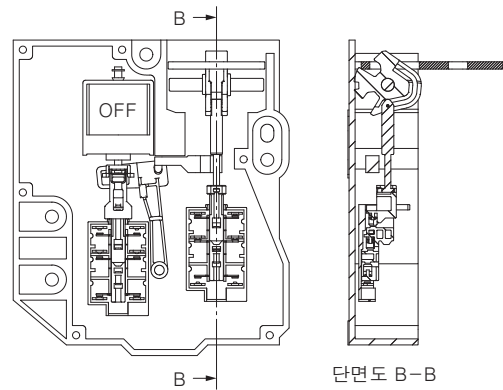
솔레노이드 락

조작 키 빠짐



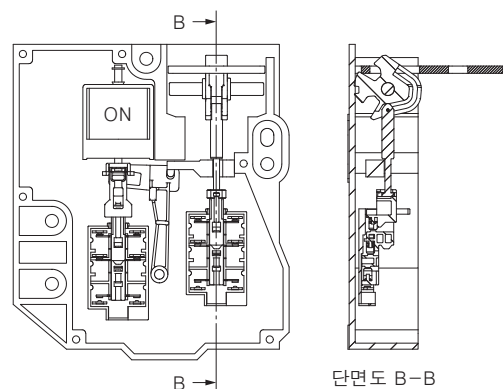
단면도 B-B

조작 키 삽입 해제



단면도 B-B

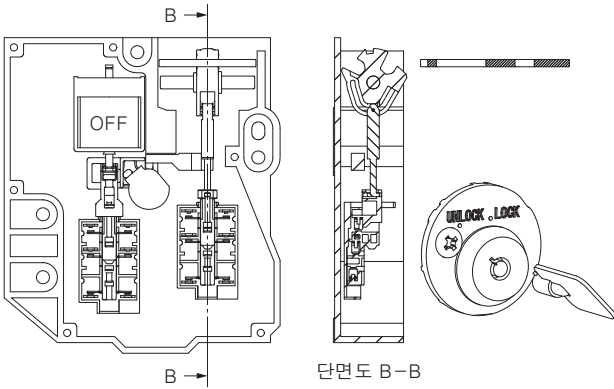
솔레노이드 ON 잠금



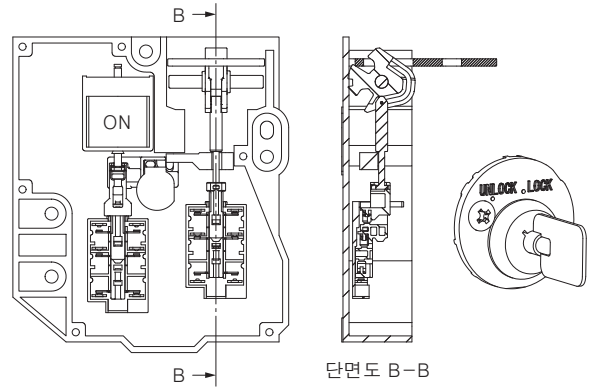
단면도 B-B

트랩드 키

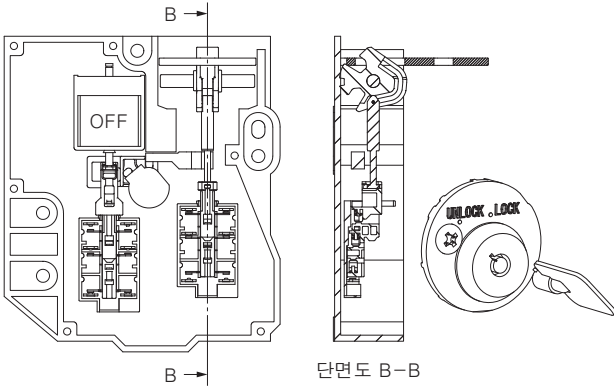
① 조작 키 제거/솔레노이드 OFF/트랩드 키 제거



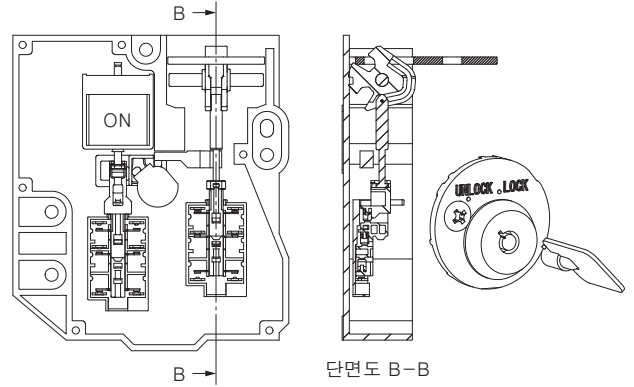
④ 조작 키 삽입/솔레노이드 ON/트랩드 키 삽입
...잠금 상태/트랩드 키가 빠지는 상태



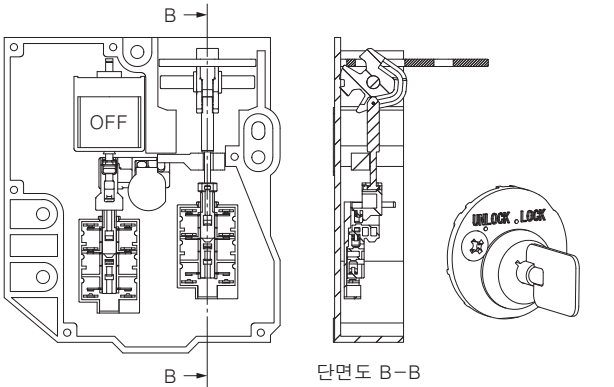
② 조작 키 삽입/솔레노이드 OFF/트랩드 키 제거
...잠금 해제 상태



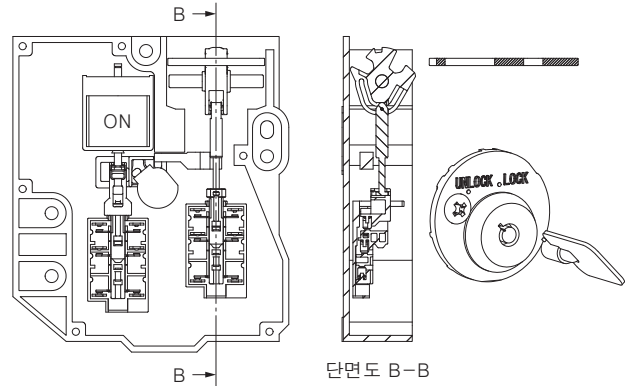
⑤ 조작 키 삽입/솔레노이드 ON/트랩드 키 제거
...잠금 해제 상태



③ 조작 키 삽입/솔레노이드 OFF/트랩드 키 삽입
...잠금 상태/트랩드 키가 빠지지 않는 상태

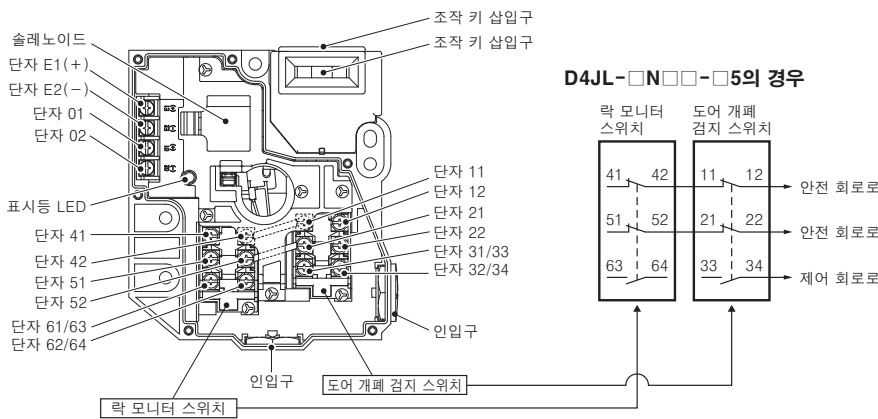


⑥ 조작 키 제거/솔레노이드 ON/트랩드 키 제거



구조 · 각 부의 명칭

구조(D4JL-□□□A-□5, D4JL-□□□G-□5)



주. 키가 삽입되어 잠긴 상태를 나타냅니다. 단자 No.42, 11과 No.52, 21은 내부에서 접속되어 있습니다. (GS-ET-19에 따름)

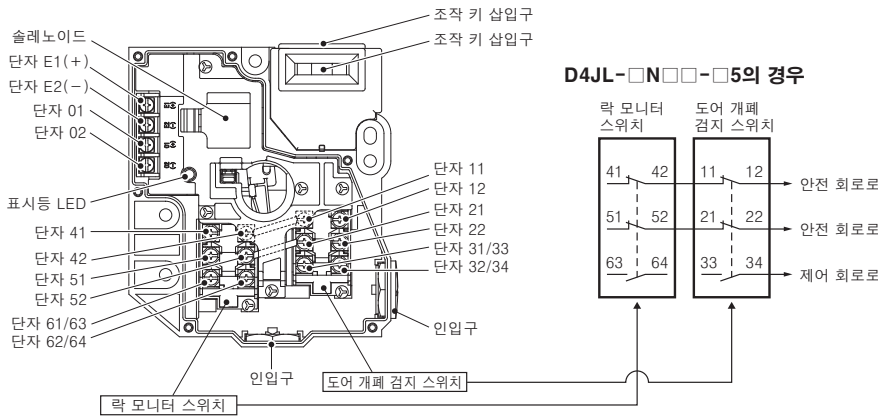
접촉 형식

키가 삽입되어 잠긴 상태를 나타냅니다. 단자 No.42, 11과 No.52, 21은 내부에서 접속되어 있습니다. (GS-ET-19에 따름)

형식	접점 (도어 개폐 감지 + 락 모니터)	접촉 형식		동작 패턴	설명
		락 모니터	도어 개폐 감지		
D4JL-□NF□-□	2NC/1NO + 2NC/1NO	락 모니터: 41-42, 51-52, 63-64 도어 개폐 감지: 11-12, 21-22, 33-34	락 모니터: 41-42, 51-52, 63-64 도어 개폐 감지: 11-12, 21-22, 33-34		NC 접점(11-12, 21-22)는 직접 개로 동작 기능(⊖)을 갖고 있으며 인증을 취득했습니다. 접점(41-12)와 (51-22), (33-34), (63-64)는 이극으로 사용 가능.
D4JL-□PF□-□	2NC/1NO + 3NC	락 모니터: 41-42, 51-52, 61-62 도어 개폐 감지: 11-12, 21-22, 33-34	락 모니터: 41-42, 51-52, 61-62 도어 개폐 감지: 11-12, 21-22, 33-34		NC 접점(11-12, 21-22)는 직접 개로 동작 기능(⊖)을 갖고 있으며 인증을 취득했습니다. 접점(41-12)와 (51-22), (33-34), (61-62)는 이극으로 사용 가능.
D4JL-□QF□-□	3NC + 2NC/1NO	락 모니터: 41-42, 51-52, 63-64 도어 개폐 감지: 11-12, 21-22, 31-32	락 모니터: 41-42, 51-52, 63-64 도어 개폐 감지: 11-12, 21-22, 31-32		NC 접점(11-12, 21-22, 31-32)는 직접 개로 동작 기능(⊖)을 갖고 있으며 인증을 취득했습니다. 접점(41-12)와 (51-22), (31-32), (63-64)는 이극으로 사용 가능.
D4JL-□RF□-□	3NC + 3NC	락 모니터: 41-42, 51-52, 61-62 도어 개폐 감지: 11-12, 21-22, 31-32	락 모니터: 41-42, 51-52, 61-62 도어 개폐 감지: 11-12, 21-22, 31-32		NC 접점(11-12, 1-22, 31-32)는 직접 개로 동작 기능(⊖)을 갖고 있으며 인증을 취득했습니다. 접점(41-12)와 (51-22), (31-32), (61-62)는 이극으로 사용 가능.

동작 사이클

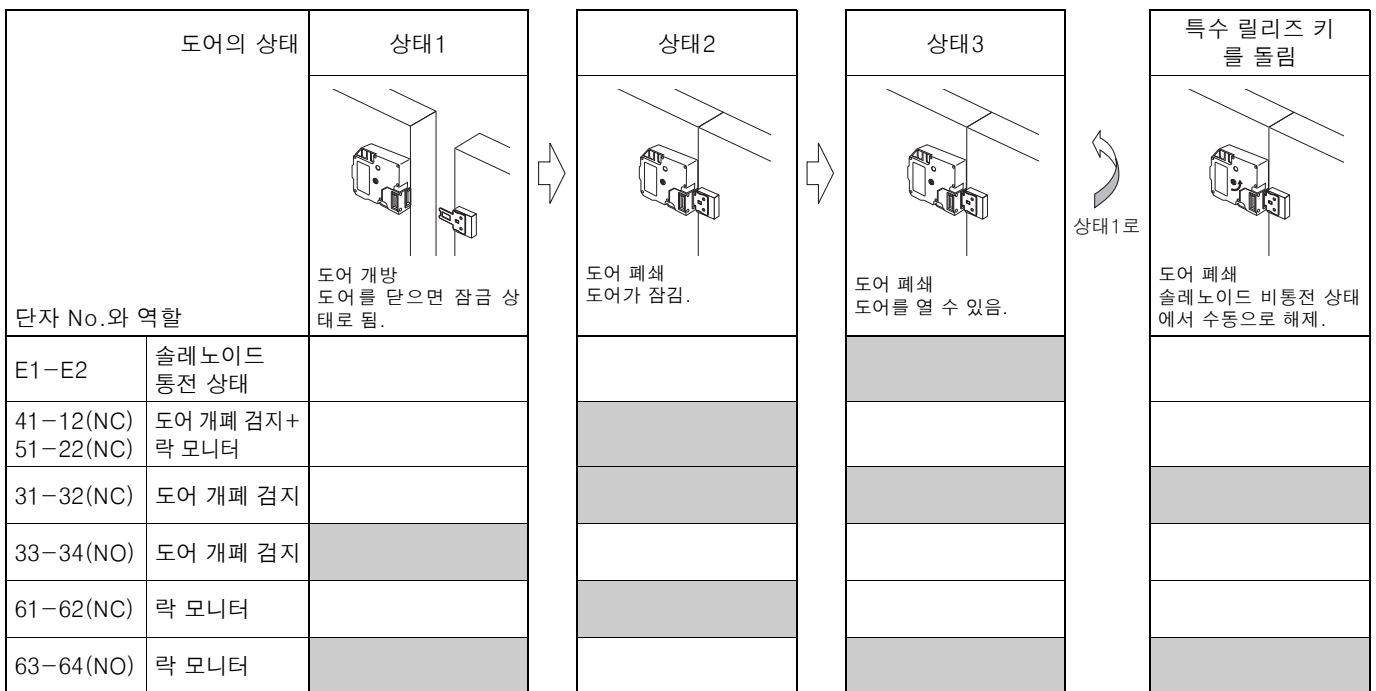
구조(D4JL-□□□A-□5, D4JL-□□□G-□5)



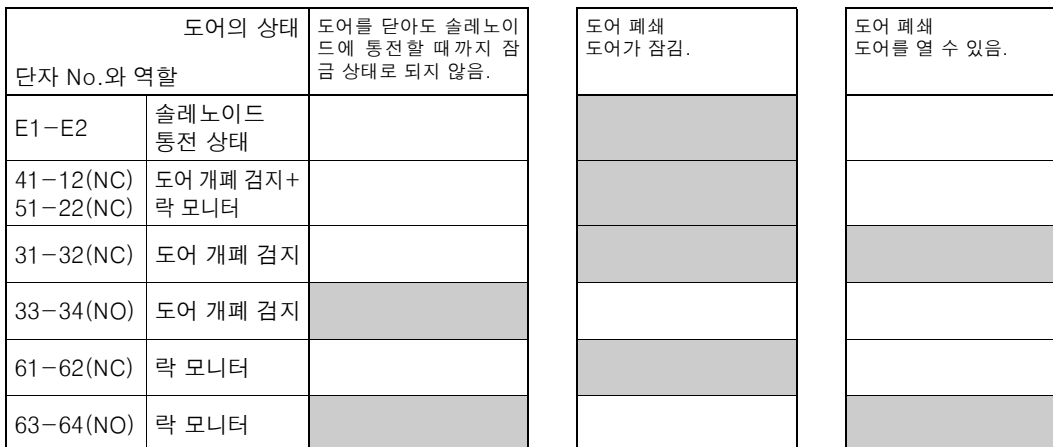
주. 키가 삽입되어 잠긴 상태를 나타냅니다. 단자 No.42, 11과 No.52, 21은 내부에서 접속되어 있습니다. (GS-ET-19에 따름)

동작 사이클 예(일반형)

D4JL-□□□A-□5(메커니컬 락 타입 · 특수형 릴리즈 키)



D4JL-□□□G-□5(솔레노이드 락 타입 · 특수형 릴리즈 키)



■ 는 접점 폐로 상태 및 솔레노이드 통전 상태를 나타냅니다.

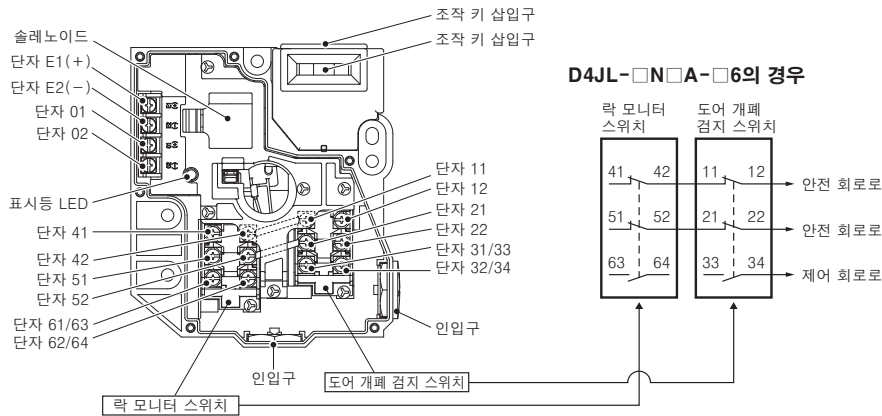
도어 개폐 감지+락 모니터 : 직접 개로 동작 기구를 이용해 안전 회로에 사용할 수 있습니다.

도어 개폐 감지 : 키의 삽입을 확인하고 도어의 개폐 상태 모니터링에 사용할 수 있습니다.

락 모니터 : 솔레노이드의 통전 상태를 확인하고 도어의 개폐 가능 여부에 대한 상태 모니터링에 사용할 수 있습니다.

주. 도어 개폐 감지와 락 모니터의 유무는 형식에 따라 구성이 다릅니다.

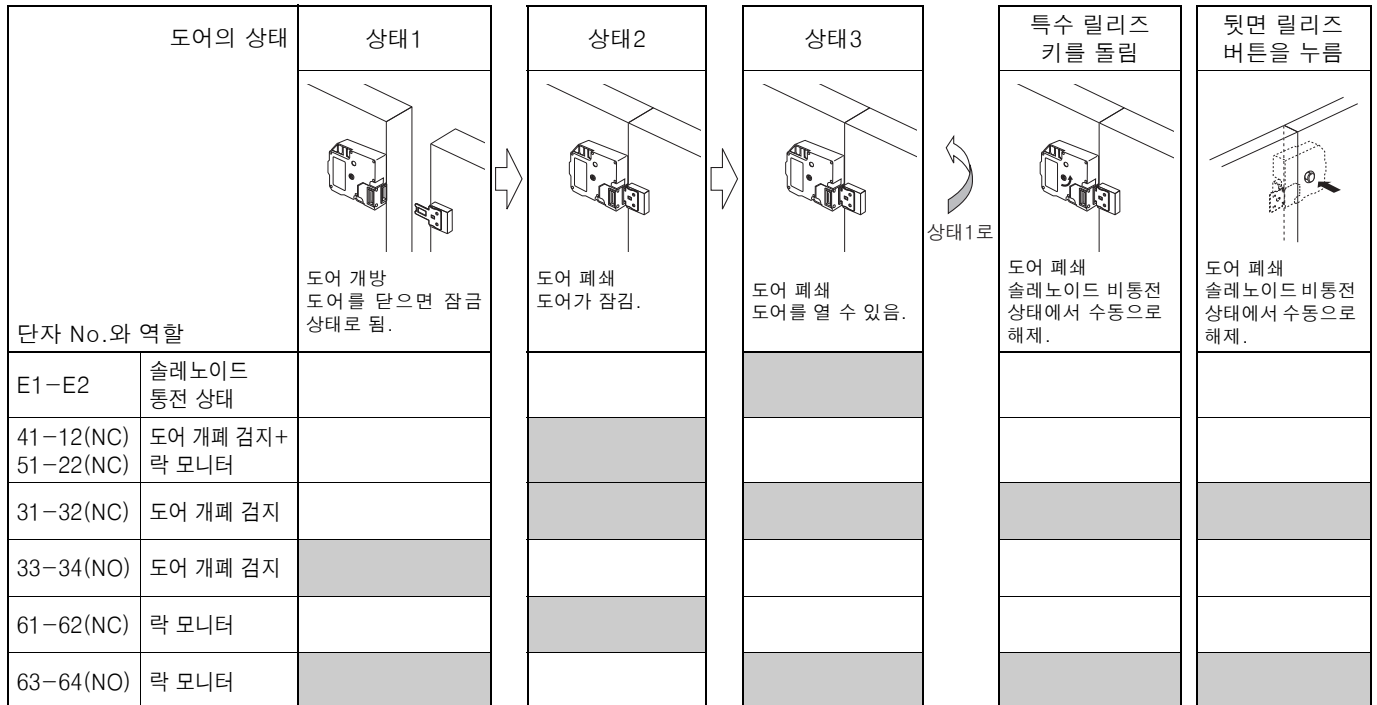
구조(D4JL-□□□A-□6)



주. 키가 삽입되어 잠긴 상태를 나타냅니다. 단자 No.42, 11과 No.52, 21은 내부에서 접속되어 있습니다. (GS-ET-19에 따름)

동작 사이클 예(뒷면 릴리즈 버튼 타입)

D4JL-□□□A-□6(메커니컬 락 타입 · 특수형 릴리즈 키 + 뒷면 릴리즈 버튼)



■ 는 접점 폐로 상태 및 슬레노이드 통전 상태를 나타냅니다.

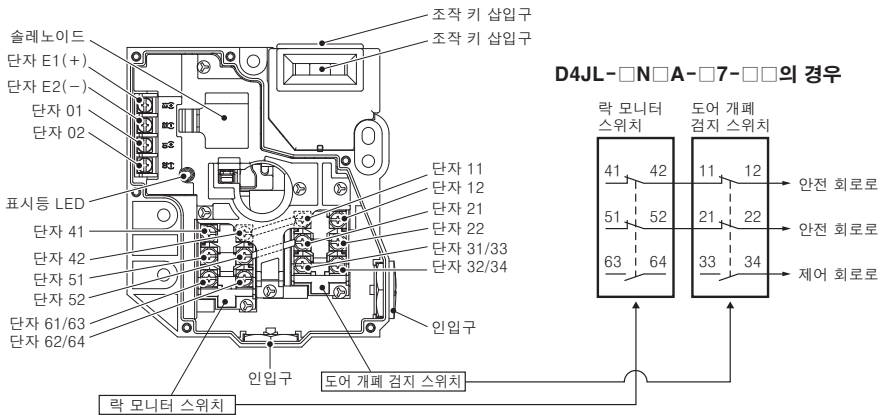
도어 개폐 감지+락 모니터 : 직접 개로 동작 기구를 이용해 안전 회로에 사용할 수 있습니다.

도어 개폐 감지 : 키의 삽입을 확인하고 도어의 개폐 상태 모니터링에 사용할 수 있습니다.

락 모니터 : 슬레노이드의 통전 상태를 확인하고 도어의 개폐 가능 여부에 대한 상태 모니터링에 사용할 수 있습니다.

주. 도어 개폐 감지와 락 모니터는 형식에 따라 구성이 다릅니다.

구조(D4JL-□□□A-□7-□□)



주. 키가 삽입되어 잠긴 상태를 나타냅니다. 단자 No.42, 11과 No.52, 21은 내부에서 접속되어 있습니다. (GS-ET-19에 따름)

동작 사이클 예

D4JL-□□□A-□7-□□ (트랩드 키 타입)

도어의 상태		상태 1	상태 2	상태 3	상태 4	상태 5	상태 6
단자 No.와 역할		도어 개방 열쇠는 미장착. 도어를 닫아도 잠금 상태로 되지 않음.	도어 폐쇄 열쇠는 미장착. 도어는 잠기지 않음.	도어 폐쇄 열쇠는 장착. 도어가 잠김.	도어 폐쇄 열쇠는 장착. 도어는 계속 잠김.	도어 폐쇄 열쇠는 미장착. 도어를 열 수 있음.	도어 개방 열쇠는 미장착. 도어를 닫아도 잠금 상태로 되지 않음.
E1-E2	솔레노이드 통전 상태						
41-12(NC) 51-22(NC)	도어 개폐 검지+ 락 모니터						
31-32(NC)	도어 개폐 검지						
33-34(NO)	도어 개폐 검지						
61-62(NC)	락 모니터						
63-64(NO)	락 모니터						

■ 는 접점 폐로 상태 및 솔레노이드 통전 상태를 나타냅니다.

도어 개폐 검지+락 모니터 : 직접 개로 동작 기구를 이용해 안전 회로에 사용할 수 있습니다.

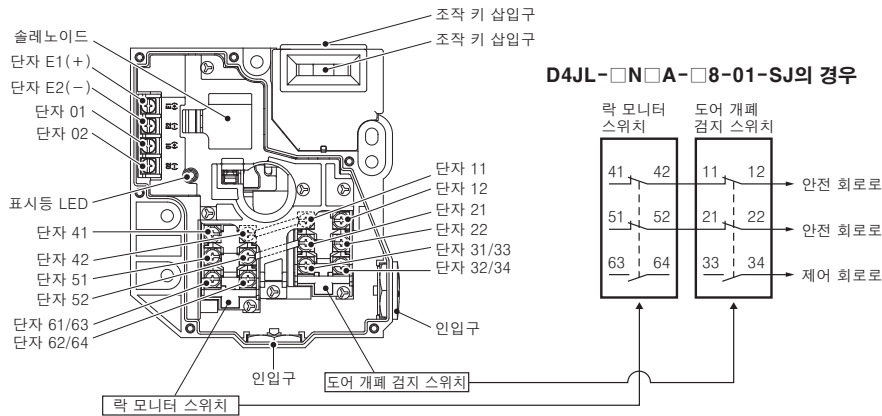
도어 개폐 검지 : 키의 삽입을 확인하고 도어의 개폐 상태 모니터링에 사용할 수 있습니다.

락 모니터 : 솔레노이드의 통전 상태를 확인하고 열쇠의 분리 가능 여부에 대한 상태 모니터링에 사용할 수 있습니다.

주1. 도어 개폐 검지와 락 모니터는 형식에 따라 구성이 다릅니다.

2. 솔레노이드에 통전해도 열쇠를 좌측으로 돌리기(분리하기) 전까지 도어는 잠금 해제되지 않습니다. UN LOCK 위치가 아니면 열쇠는 분리되지 않습니다.

구조(D4JL-□□□A-□8-01-SJ)



주. 키가 삽입되어 잠긴 상태를 나타냅니다. 단자 No.42, 11과 No.52, 21은 내부에서 접속되어 있습니다. (GS-ET-19에 따름)

동작 사이클 예

D4JL-□□□A-□8-01-SJ(트랩드 키 + 뒷면 릴리즈 버튼 타입)

도어의 상태		상태1	상태2	상태3	상태4	상태5	상태6	뒷면 릴리즈 버튼을 누름
		도어 개방 열쇠는 미장착. 도어를 닫아도 잠금 상태로 되지 않음.	도어 폐쇄 열쇠는 미장착. 도어는 잠기 지 않음.	도어 폐쇄 열쇠는 장착. 도어가 잠김.	도어 폐쇄 열쇠는 장착. 도어가 계속 잠김.	도어 폐쇄 열쇠는 미장착. 도어를 열 수 있음.	도어 개방 열쇠는 미장착. 도어를 닫아도 잠금 상태로 되 지 않음.	도어 폐쇄 솔레노이드 비 통전 상태에서 수동으로 해제.
단자 No.와 역할								
E1-E2	솔레노이드 통전 상태							
41-12(NC) 51-22(NC)	도어 개폐 검지+ 락 모니터							
31-32(NC)	도어 개폐 검지							
33-34(NO)	도어 개폐 검지							
61-62(NC)	락 모니터							
63-64(NO)	락 모니터							

■ 는 접점 폐로 상태 및 솔레노이드 통전 상태를 나타냅니다.

도어 개폐 검지+락 모니터 : 직접 개로 동작 기구를 이용해 안전 회로에 사용할 수 있습니다.

도어 개폐 검지 : 키의 삽입을 확인하고 도어의 개폐 상태 모니터링에 사용할 수 있습니다.

락 모니터 : 솔레노이드의 통전 상태를 확인하고 열쇠의 분리 가능 여부에 대한 상태 모니터링에 사용할 수 있습니다.

주1. 도어 개폐 검지와 락 모니터는 형식에 따라 구성이 다릅니다.

2. 솔레노이드에 통전해도 열쇠를 좌측으로 돌리기(분리하기) 전까지 도어는 잠금 해제되지 않습니다. UN LOCK 위치가 아니면 열쇠는 분리되지 않습니다.

외형 치수

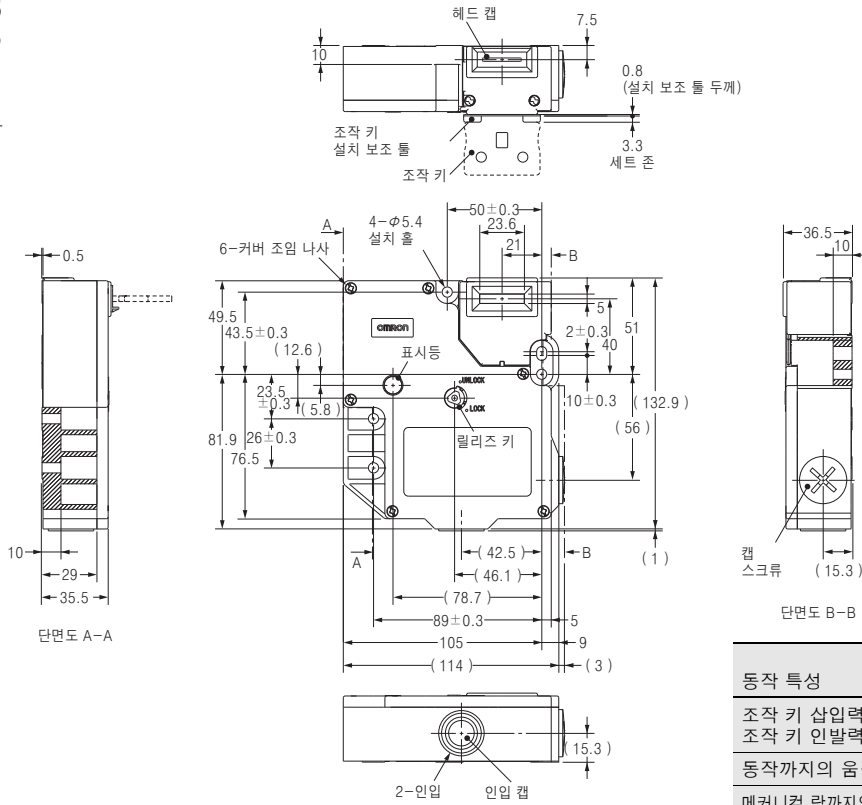
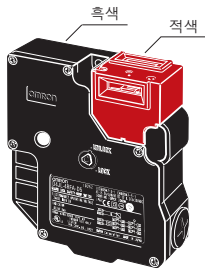
CAD 데이터 마크의 상품은 2차원 CAD 도면 · 3차원 CAD 모델 데이터를 준비했습니다.
CAD 데이터는 www.ia.omron.co.kr에서 다운로드할 수 있습니다.

(단위: mm)

외형 치수/동작 특성 본체

D4JL-□□F□-C5
D4JL-□□F□-D5

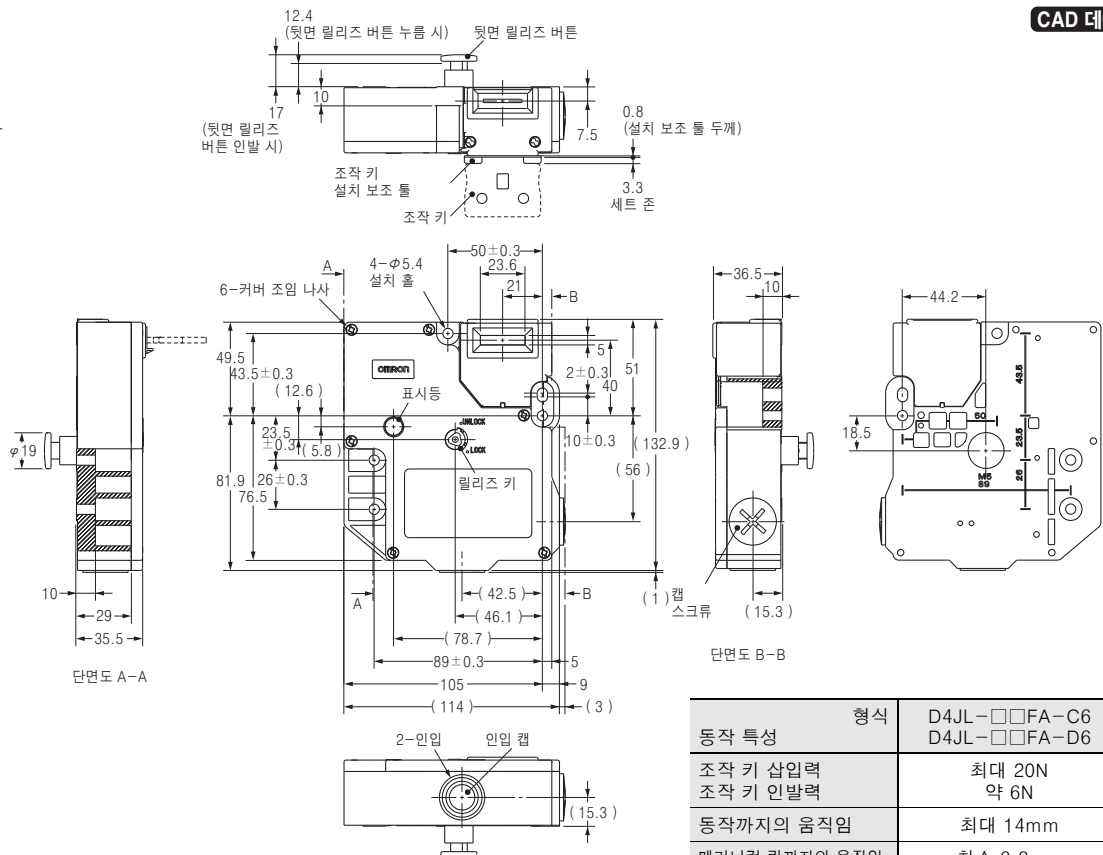
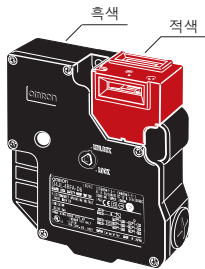
CAD 데이터



동작 특성	형식	D4JL-□□F□-C5 D4JL-□□F□-D5
조작 키 삽입력 조작 키 인발력		최대 20N 약 6N
동작까지의 움직임		최대 14mm
메커니컬 락까지의 움직임		최소 3.3mm

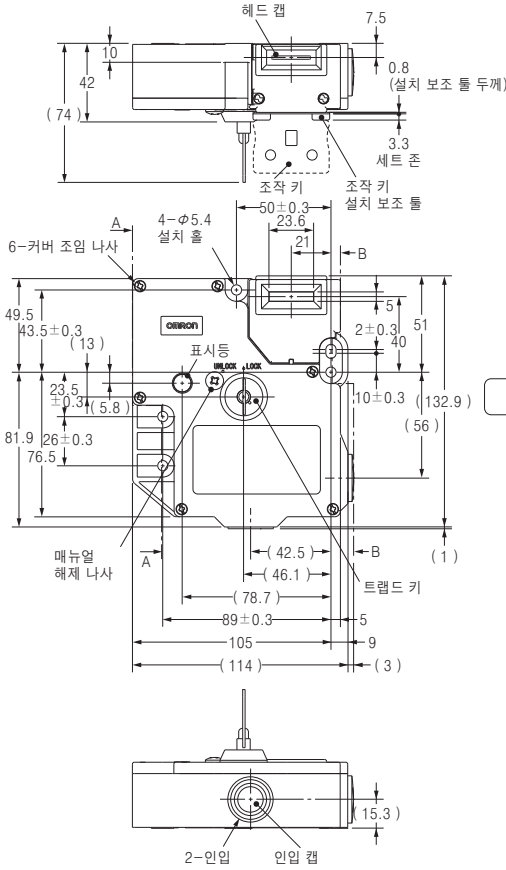
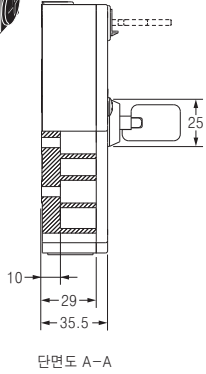
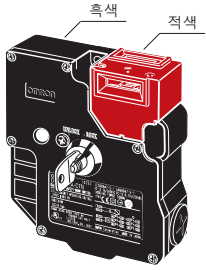
D4JL-□□FA-C6
D4JL-□□FA-D6

CAD 데이터



동작 특성	형식	D4JL-□□FA-C6 D4JL-□□FA-D6
조작 키 삽입력 조작 키 인발력		최대 20N 약 6N
동작까지의 움직임		최대 14mm
메커니컬 락까지의 움직임		최소 3.3mm

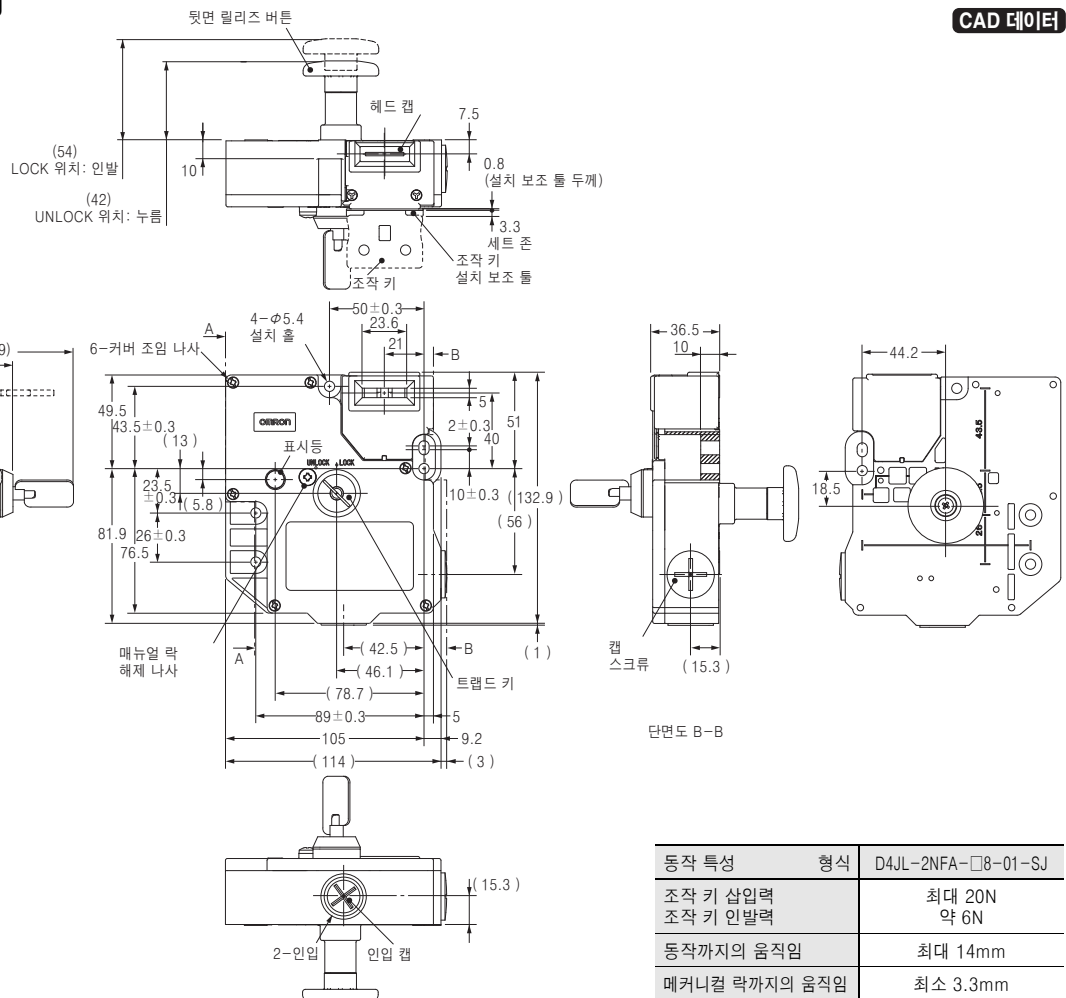
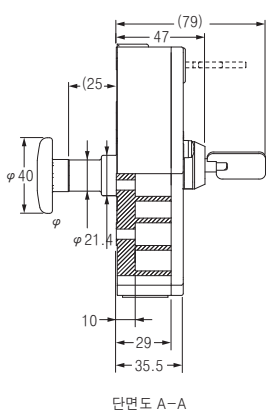
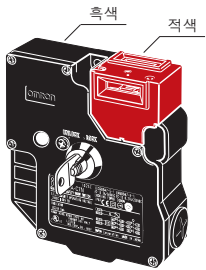
D4JL-□□FA-C7
D4JL-□□FA-D7



CAD 데이터

동작 특성	형식	D4JL-□□FA-C7 D4JL-□□FA-D7
조작 키 삽입력 조작 키 인발력		최대 20N 약 6N
동작까지의 움직임		최대 14mm
메커니컬 락까지의 움직임		최소 3.3mm

D4JL-2NFA-□8-01-SJ

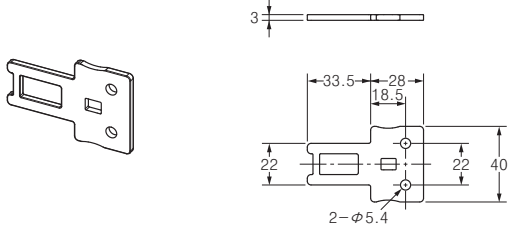


CAD 데이터

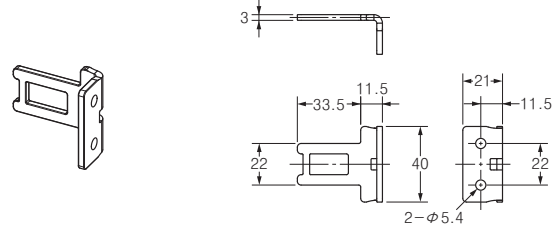
동작 특성	형식	D4JL-2NFA-□8-01-SJ
조작 키 삽입력 조작 키 인발력		최대 20N 약 6N
동작까지의 움직임		최대 14mm
메커니컬 락까지의 움직임		최소 3.3mm

조작 키

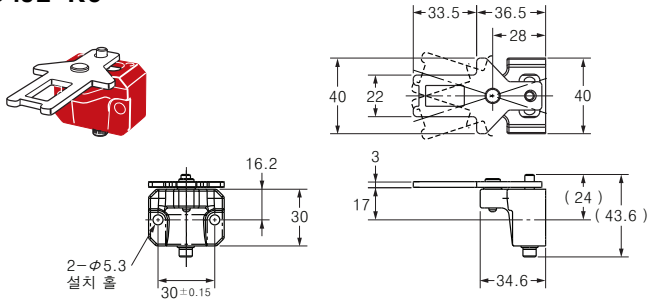
D4JL-K1



D4JL-K2



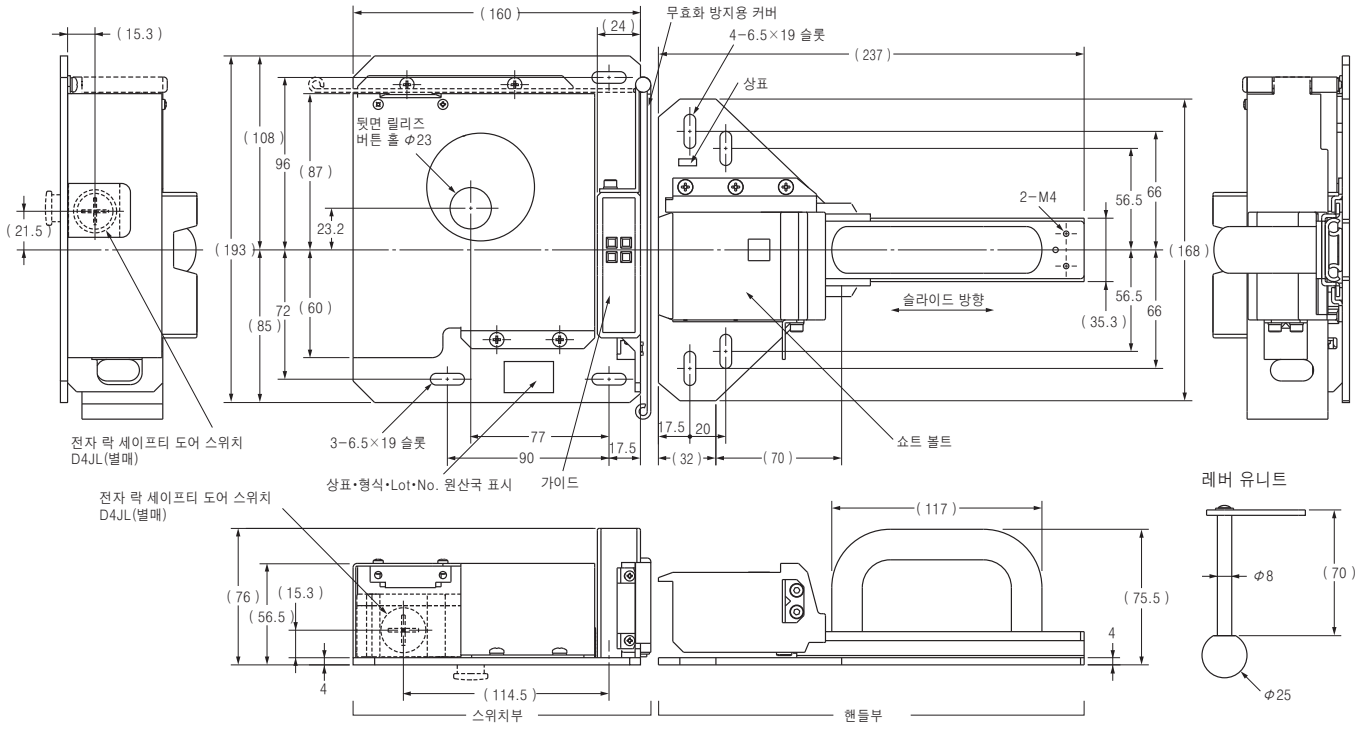
D4JL-K3



주. 본체 외형 치수도의 지정하지 않은 치수 공차는 $\pm 0.8\text{mm}$ 입니다.
 조작 키 외형 치수도의 지정하지 않은 치수 공차는 $\pm 0.4\text{mm}$ 입니다.

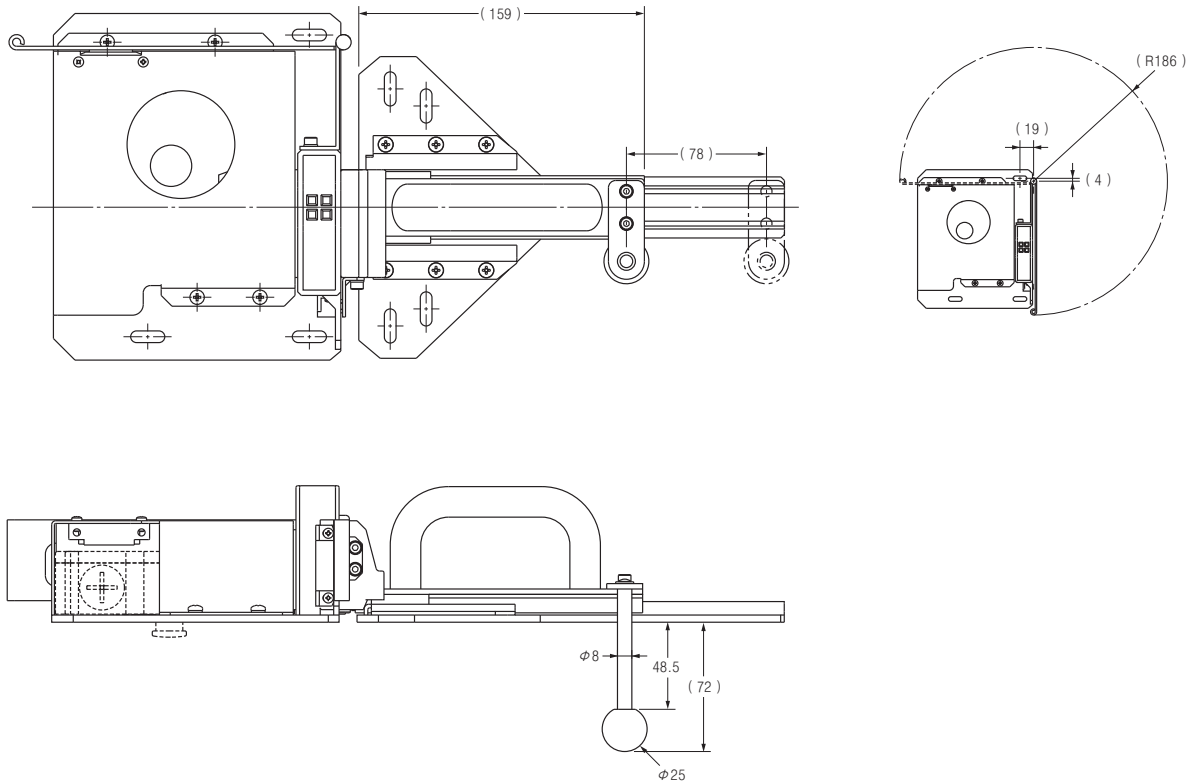
슬라이드 키 유닛 D4JL-SK40

도어 개방 시



CAD 데이터

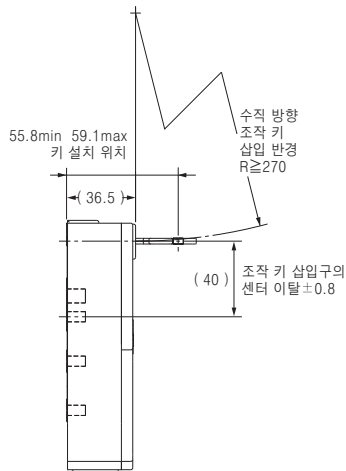
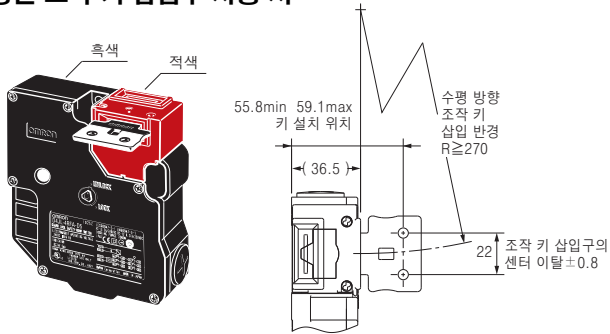
도어 닫힘 시



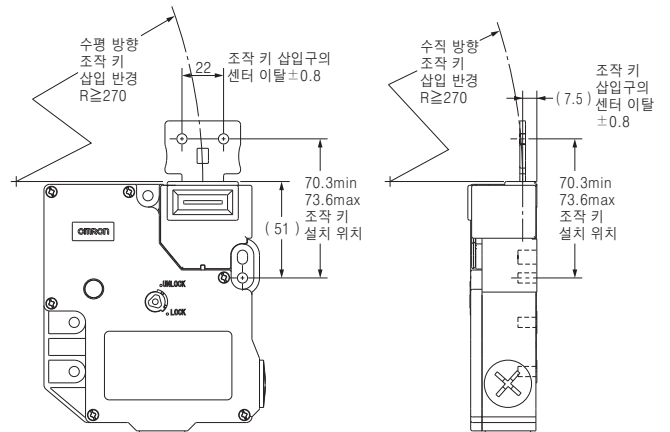
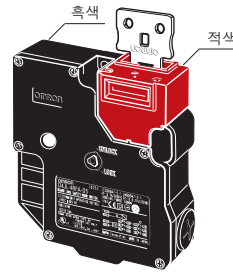
CAD 데이터

조작 키 설치 시

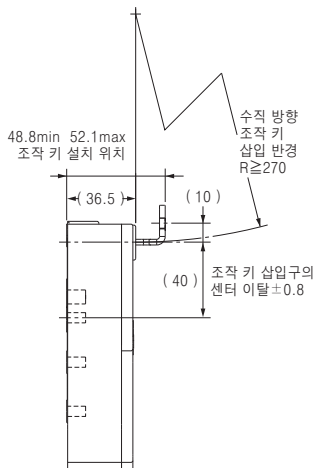
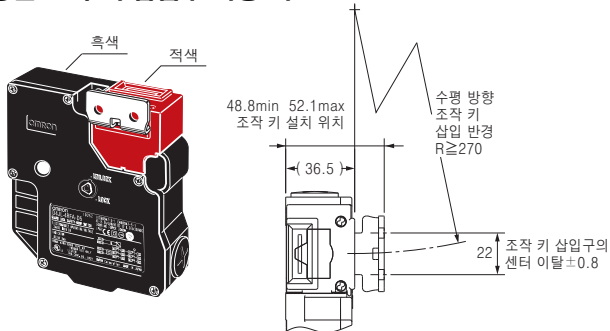
D4JL + D4JL-K1 정면 조작 키 삽입구 사용 시



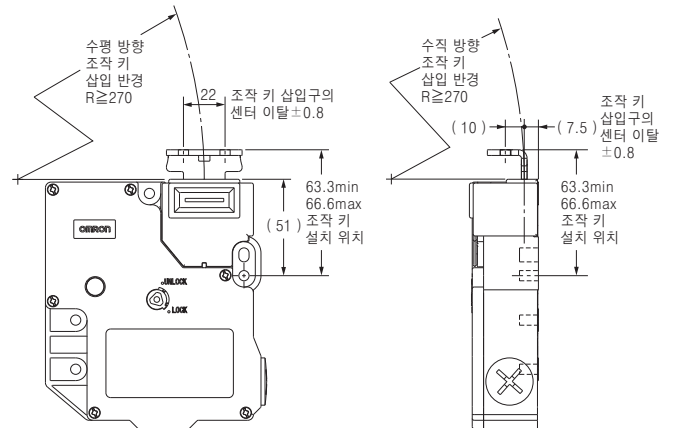
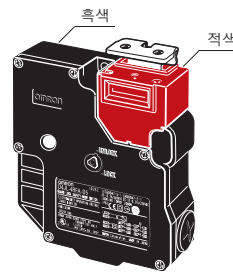
D4JL + D4JL-K1 윗면 조작 키 삽입구 사용 시



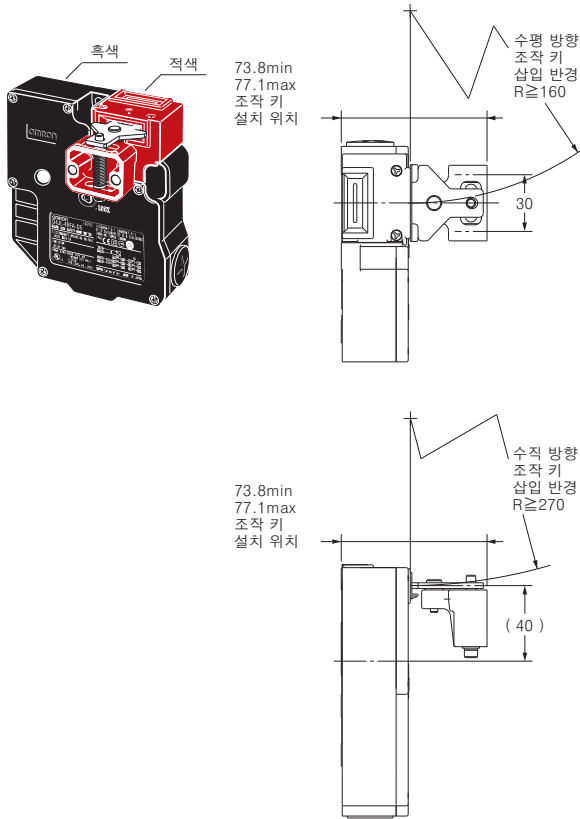
D4JL + D4JL-K2 정면 조작 키 삽입구 사용 시



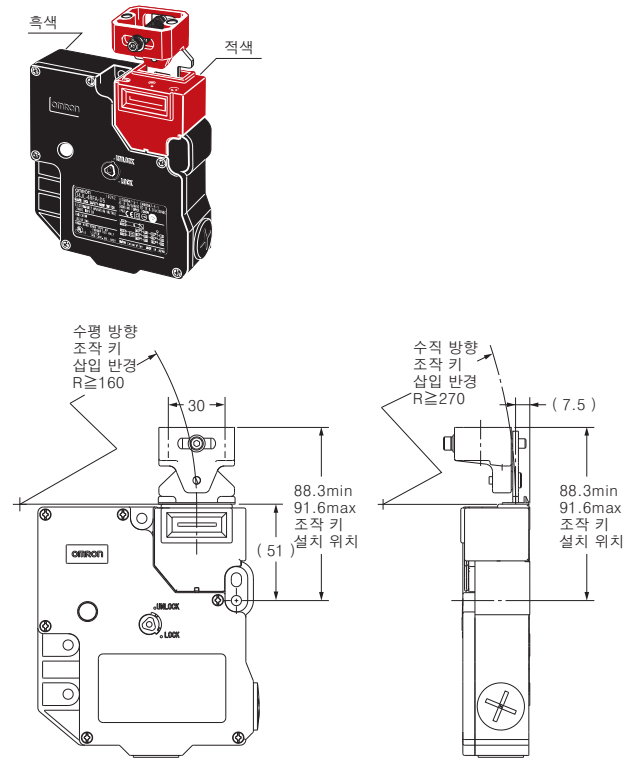
D4JL + D4JL-K2 윗면 조작 키 삽입구 사용 시



D4JL + D4JL-K3 정면 조작 키 삽입구 사용 시



D4JL + D4JL-K3 윗면 조작 키 삽입구 사용 시



용도 예

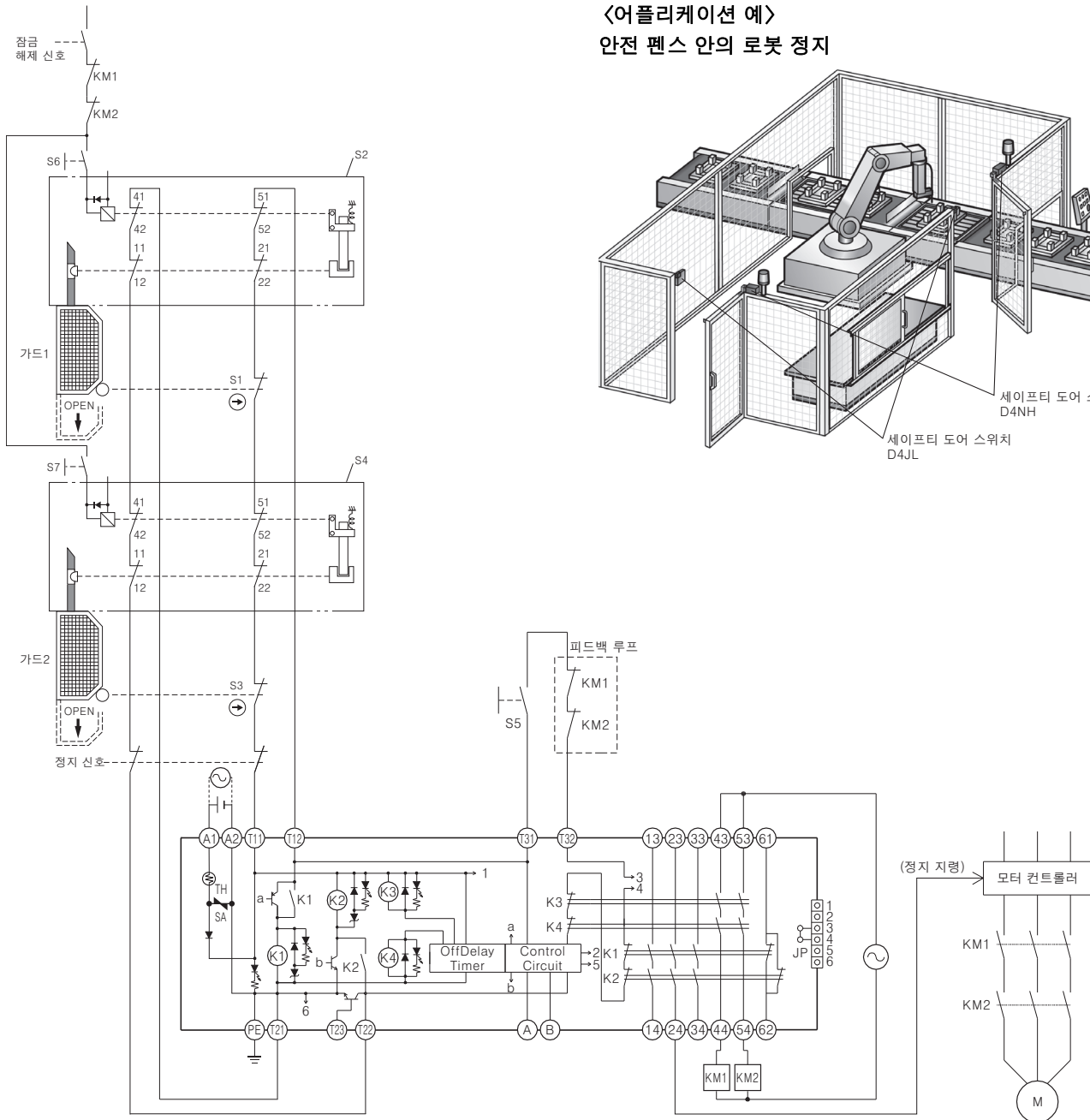
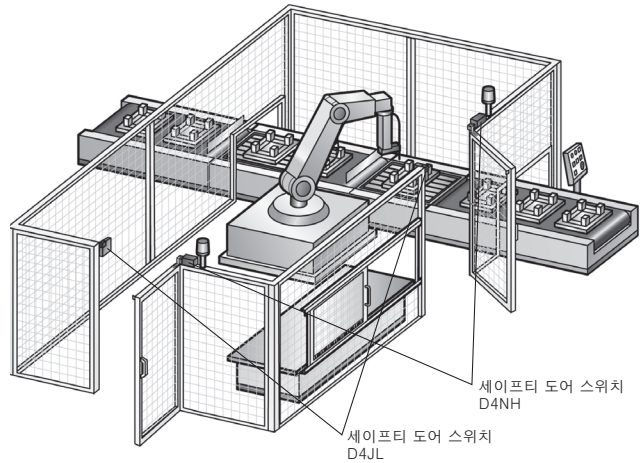
PL/안전 카테고리	사용 기기 형식	정지 카테고리	리셋 방법
PLd/3 상당	전자 락 세이프티 도어 스위치 D4JL-□□□□A-□□(메커니컬 락 타입) 세이프티 릴레이 유닛 G9SA-321-T□(AC/DC24V)	1	매뉴얼

주. PL 평가 결과는 어디까지나 예이며, 실제 회로에서는 실제 사용 조건을 확인한 뒤 고객이 직접 평가해 주십시오.

● 어플리케이션 이미지

- 정지 신호에 따라 모터 컨트롤러에 정지 지령을 내린다.
- OFF 딜레이 시간 경과 후 모터 M에 대한 전원 공급을 차단한다.
- 잠금 해제 신호에 따른 가드1, 가드2의 개방을 허가한다.
- S1 및 S2에서 가드1의 상태를, S3 및 S4에서 가드2의 상태를 각각 감시하고 이 중 하나가 열린 상태인 동안에는 모터 M에 대한 전원 공급 차단 상태를 유지한다.
- 가드1과 가드2가 모두 닫혀서 각각의 잠금 상태를 확인할 수 있으며, 리셋 스위치 S5를 누르면 모터 M에 대한 전원 공급을 재개한다.

<어플리케이션 예> 안전 펜스 안의 로봇 정지



- S1: 세이프티 도어 스위치(직접 개로 동작 접점)
- S2: 전자 락 세이프티 도어 스위치
- S3: 세이프티 도어 스위치(직접 개로 동작 접점)
- S4: 전자 락 세이프티 도어 스위치
- S5: 리셋 스위치
- S6, S7: 잠금 해제 스위치
- KM1, KM2: 마그네트 컨택터
- M: 3상 모터

주1. 뒷면 릴리즈 키 타입에서 뒷면 버튼을 눌렀을 때는 솔레노이드부의 접점이 OFF됩니다.
2. 트랩드 키 타입은 트랩드 키를 뺐을 때 도어를 닫아도 잠기지 않습니다.

PL/안전 카테고리	사용 기기 형식	정지 카테고리	리셋 방법
PLe/4 상당	전자 락 세이프티 도어 스위치 D4JL-□□□A-□□(메커니컬 락 타입) 플렉시블 세이프티 유니트 G9SX-BC202(DC24V) 플렉시블 세이프티 유니트 G9SX-AD322-T15(DC24V)	1	매뉴얼

주1. PL 평가 결과는 어디까지나 예이며, 실제 회로에서는 실제 사용 조건을 확인한 뒤 고객이 직접 평가해 주십시오.
 주2. 위의 PL 평가 결과는 가드1에 관한 내용으로, 기타 안전 기능(비상 정지 스위치, 가드2 등)에 대해서는 별도의 PL 평가가 필요합니다.

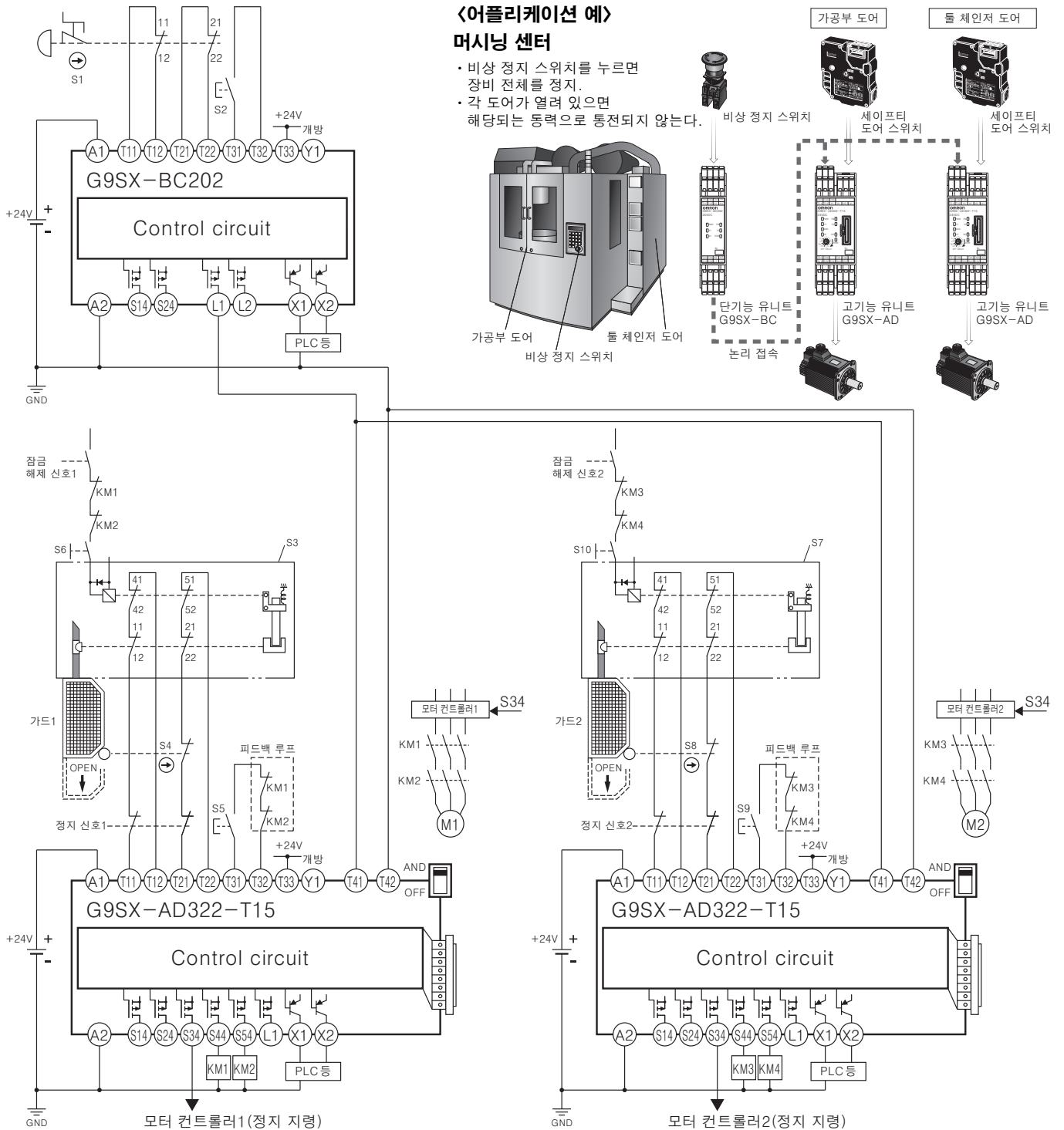
● 어플리케이션 이미지

- 정지 신호1을 이용하여 모터 컨트롤러1에 정지 지령을 내린다.
- OFF 딜레이 시간 경과 후 모터 M1에 대한 전원 공급을 차단한다.
- 잠금 해제 신호1을 이용하여 가드1의 개방을 허가한다.
- S3 및 S4에서 가드1의 상태를 감시하고 열린 상태인 동안에는 모터 M1에 대한 전원 공급 차단 상태를 유지한다.
- 가드1이 닫혀져 잠금 상태를 확인할 수 있으며, 리셋 스위치 S5를 누르면 모터 M1에 대한 전원 공급을 재개한다.

<어플리케이션 예>

머시닝 센터

- 비상 정지 스위치를 누르면 장비 전체를 정지.
- 각 도어가 열려 있으면 해당되는 동력으로 통전되지 않는다.





모터 컨트롤러1(정지 지령)
 S1: 비상 정지 스위치
 S3, S7: 전자 락 세이프티 도어 스위치
 S2, S, S9: 리셋 스위치
 S6, S10: 잠금 해제 스위치

모터 컨트롤러2(정지 지령)
 S4, S8: 세이프티 리미트 스위치(직접 개로 동작 접점)
 KM1, KM2, KM3, KM4: 마그네트 컨택터
 M1, M2: 3상 모터

바르게 사용하여 주십시오

● 「세이프티 도어 스위치 공통 주의 사항」에 대해서는 당사 Web 사이트(www.ia.omron.co.kr/)를 참고해 주십시오.

경고 표시의 의미

 위험	올바르게 취급하지 않으면 이러한 위험 때문에 때로는 사망에 이르거나 중상을 입는 경우도 일어날 수 있습니다. 또한, 마찬가지로 심각한 물적 손해를 초래할 우려가 있습니다.
 주의	올바르게 취급하지 않으면 이러한 위험 때문에 때로는 경상·중간 정도의 상해를 입거나 물적 손해를 입을 우려가 있습니다.
안전상의 요점	제품을 안전하게 사용하기 위해 실시하거나 회피해야 할 사항을 나타냅니다.
사용상의 주의	제품이 작동 불능, 오작동 또는 성능·기능에 대한 악영향을 예방하기 위해 실시하거나 회피해야 할 사항을 나타냅니다.

<전자 락 세이프티 도어 스위치 D4JL >

위험

배선 오류, 설정 오류, 스위치의 고장 등으로 인해 안전 기능이 정상적으로 작동하지 않고, 기계에 의해 계속 작동하는 경우가 있으므로 인체 사고에 이를 우려가 있습니다. 가동 시작 전에는 반드시 안전 기능이 작동하는지 확인해 주십시오.

릴리즈 키를 UNLOCK 위치에서 사용하면 전자 락 기능이 작동하지 않고, 기계에 의해 계속 작동하는 경우가 있으므로 인체 사고에 이를 우려가 있습니다. 가동 시작 전에 반드시 릴리즈 키를 LOCK 위치로 설정해 주십시오. 또한, 안전 회로를 만들어 잠금 상태를 확인해 주십시오.

전자 락 기능이나 스위치 기능이 파손되어 기계에 의해 계속 작동하는 경우가 있으므로 인체 사고에 이를 우려가 있습니다. 스위치의 전자 락 기능을 도어의 잠금 부재 대신으로 사용하지 말고 반드시 스위치 본체 이외에 별도의 잠금 부재(자물쇠 등)를 설치하거나, 잠금 상태에서無理하게 도어를 열지 않도록 경고 쉴 및 잠금 상태를 알 수 있는 표시등을 부착해 주십시오.

주의

감전의 우려가 있습니다.
금속 배관은 사용하지 마십시오.



기계가 작동되어 상해의 우려가 있습니다.
도어를 연 상태에서 조작 키를 넣지 마십시오.



안전상의 요점

설치 환경

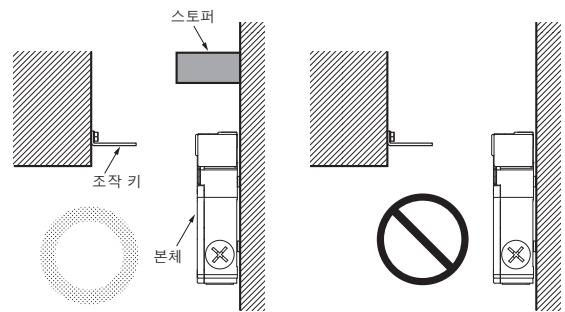
- 기름 안, 수중에서의 사용이나 상시 물, 기름이 닿는 환경에서는 사용하지 마십시오. 내부에 물이나 기름이 침입할 우려가 있습니다.
(본 스위치의 보호 구조 IP67이란 일정 시간 수중에 방치한 뒤 물의 침입을 확인하는 것 입니다.)

배선

- 일반 부하(AC250V, 3A)는 2회로 이상 동시에 개폐하지 마십시오. 절연 기능이 저하될 우려가 있습니다.
- 부하 전류는 정격값 이하로 사용해 주십시오.
- 금속 커넥터를 사용할 때는 나사부 길이가 9mm 이하인 커넥터를 사용해 주십시오. 감전의 우려가 있습니다.
- 금속 배관은 사용하지 마십시오. 인입구의 파손으로 인해 쉴 불량 및 감전의 우려가 있습니다.
- 배선 작업 후에는 반드시 커버를 설치하고 사용해 주십시오. 또한, 커버를 연 상태에서 통전하지 마십시오. 감전의 우려가 있습니다.

설치 작업

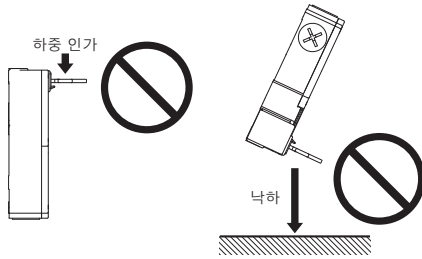
- 제품을 낙하시키지 마십시오. 스위치 기능이 충분히 발휘되지 않을 수 있습니다.
- 제품을 낙하시키지 않도록 설치할 때는 충분히 주의해 주십시오. 부상 당할 우려가 있습니다.
- 본체를 스톱퍼로 사용하지 마십시오. 조작 키의 플랜지가 헤드부에 닿지 않도록 아래 그림과 같이 반드시 스톱퍼를 설치하고 조작 키의 세트 존 범위 내로 조정해 주십시오. 본체에 내구 충격 1,000m/s²을 초과하는 충격을 가하지 마십시오.



사용상의 주의

조작 키에 대해서

- 헤드부는 드라이버 등으로 작동할 수 없도록 구조적으로 고려되어 있지만, 전용 조작 키 이외로는 스위치의 파손 요인, 장비의 안전성을 위해서도 조작하지 마십시오.
- 당사 전용 조작 키 이외의 제품은 사용하지 마십시오. 전용 조작 키 이외로 조작하면 스위치의 파손을 초래하므로 장비의 안전성을 위해서도 조작하지 마십시오.
- 조작 키를 스위치 본체에 세트한 상태에서 키 끝부분에 과도한 하중을 인가하거나 낙하시키면 키 변형 또는 본체 파손의 원인이 됩니다.

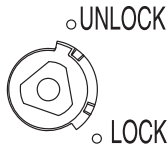


스위치의 접점에 대해서

스위치의 접점은 일반 부하와 미소 부하 공용인데, 일단 부하를 개폐한 접점에 용량이 더욱 작은 부하를 접속해서 사용할 수는 없습니다. 접점 표면이 거칠어져 접촉 신뢰성이 손상될 우려가 있습니다.

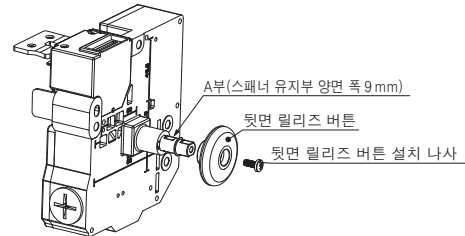
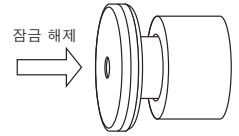
릴리즈 키에 대해서

- 정전 시 또는 긴급 시, 잠금을 해제하는 경우에 이용합니다.
- 동봉되는 전용 톨(특수 릴리즈 키)을 이용해 LOCK 위치에서 UNLOCK 위치로 설정하면 잠금이 해제되어 안전 도어 등을 열 수 있습니다. (메커니컬 락 타입만)
- 보수 등으로 UNLOCK 위치로 변경한 뒤에는 사용 전에 반드시 LOCK 위치로 설정해 주십시오.
- 출하 시의 릴리즈 키 설정 위치는 D4JL-□□□A-□5, D4JL-□□□A-□6, D4JL-□□□A-□7-□□, D4JL-□□□A-□8-01-SJ는 UNLOCK 위치, D4JL-□□□G-□5는 LOCK 위치로 되어 있습니다.
- UNLOCK 위치의 상태에서는 대형 머신·스탬핑형 머신 등의 안에서 예비 조정 작업 중에 도어가 닫혀도 잠기지 않고 머신도 기동되지 않습니다.
- 이 릴리즈 키를 머신의 정지 시동용으로 사용하지 마십시오.
- 릴리즈 키를 이용한 보조 잠금 해제는 책임자만 실시해 주십시오.
- 릴리즈 키의 나사부에 1N·m 이상의 힘을 가하지 마십시오. 릴리즈 키가 파손되어 조작할 수 없게 될 우려가 있습니다.
- 불특정한 사람이 릴리즈 키를 이용해 쉽게 잠금 해제하는 것을 피하기 위해 릴리즈 키는 LOCK 상태로 설정하고 썬웍스(납땜)등을 도포하여 봉인해 주십시오.



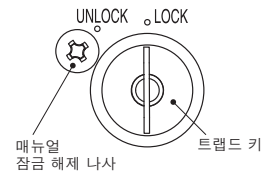
뒷면 릴리즈 버튼에 대해서

- 작업자가 작업 영역(위험 영역 내)에서 제3자에 의해 도어가 잠겨 갇힌 경우 긴급 탈출에 이용합니다.
- 뒷면 릴리즈 버튼을 누르면 도어의 잠금이 해제됩니다.
- 뒷면 릴리즈 버튼을 사용한 뒤에는 버튼을 당겨 원래 상태로 되돌려 주십시오. 버튼이 눌린 상태에서는 도어가 닫혀도 잠기지 않고 머신도 기동되지 않습니다.
- 뒷면 릴리즈 버튼은 작업자가 작업 영역(위험 영역 내)에서 조작할 수 있도록 설치해 주십시오.
- D4JL-□□□A-□8-01-SJ는 부속되는 뒷면 릴리즈 버튼을 뒷면 릴리즈 버튼 고정 나사로 설치하고 사용해 주십시오. 뒷면 릴리즈 버튼을 설치할 때는 스패너로 지정 위치를 유지하고 적정 조임 토크로 조여 주십시오.



트랩드 키에 대해서

- 솔레노이드에 통전하면 트랩드 키의 잠금이 해제되고, 그 상태에서 열쇠를 UNLOCK 측으로 돌려 빼면 도어의 잠금이 해제됩니다. 솔레노이드에 통전한 것만으로는 도어의 잠금이 해제되지 않습니다. 열쇠를 갖고 작업 영역(위험 영역)에 들어가면 제3자에 의해 도어가 잠겨 갇히는 경우는 없습니다.
- 열쇠 조작 시에 1N·m 이상의 힘을 가하지 마십시오. 스위치가 파손되어 조작할 수 없게 될 우려가 있습니다.

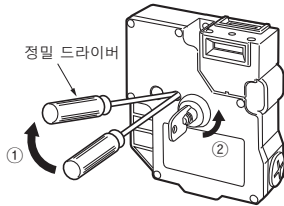


커버의 설치에 대해서

- 커버를 닫을 때는 릴리즈 키를 LOCK 위치로 설정해 주십시오.
- 썬 고무가 이탈되거나 들뜰 경우, 그리고 이물질이 부착되면 밀폐성을 손상시킵니다. 이상이 없는지 확인하고 사용해 주십시오.
- 정구 나사 이외는 사용하지 마십시오. 밀폐성이 저하될 우려가 있습니다.
- 트랩드 키 타입의 커버를 닫을 때는 다음 중 한 가지 방법으로 닫아 주십시오.
 - 조작 키가 빠져 있을 때(도어 개방): 트랩드 키를 뺀 상태(UN LOCK)
 - 조작 키를 삽입했을 때(도어 폐쇄): 트랩드 키를 삽입한 상태(LOCK)

매뉴얼 락 해제에 대해서

- 정전 시, 기계 수리 시 등 솔레노이드에 통전할 수 없는 경우에 이용합니다.
- 1) 십자 드라이버로 매뉴얼 락 해제 나사를 분리하고, 정밀 드라이버 등으로 트랩드 키가 잠금 해제될 때까지 스위치 내부의 레버를 아래 방향으로 움직입니다.
- 2) 이 상태에서 열쇠를 UNLOCK 측으로 돌려 빼면 도어의 잠금이 해제됩니다.
- 이 매뉴얼 락 해제를 머신 정지용으로 사용하지 마십시오.
- 매뉴얼 락 해제 사용 후에는 정규 나사를 적정 토크로 다시 설치해 주십시오.



힌지형 개폐 도어에 대해서

힌지와 가까운 위치에 설치하면 제품 본체의 잠금부에 조작한 힘 이상의 하중이 인가되어 잠금 기능 파손의 원인이 됩니다. 손잡이와 가까운 위치에 설치해 주십시오.

솔레노이드 락 타입에 대해서

솔레노이드 락 타입은 솔레노이드 통전 시에만 잠기므로, 갑작스러운 정전 등으로 인해 솔레노이드에 대한 통전이 없으면 잠금이 해제됩니다. 따라서 기계 정지 후에도 도어 내부가 위험 상태를 지속하는 기계에는 솔레노이드 타입을 사용할 수 없습니다.

● 설치 방법

적정 조임 토크

나사의 이완은 조기 고장의 원인이 되므로 각 부의 적정 조임 토크로 조여 주십시오.

종류	적정 조임 토크
단자 나사	0.6~0.8N · m
커버 설치 나사	0.7~0.9N · m
매뉴얼 락 해제 나사	0.6~0.8N · m
조작 키 설치 나사	2.4~2.8N · m
본체 설치 나사	3.2~3.8N · m
커넥터	1.8~2.2N · m
캡 스크류	1.3~1.7N · m
뒷면 릴리즈 버튼 설치 나사	1.1~1.3N · m

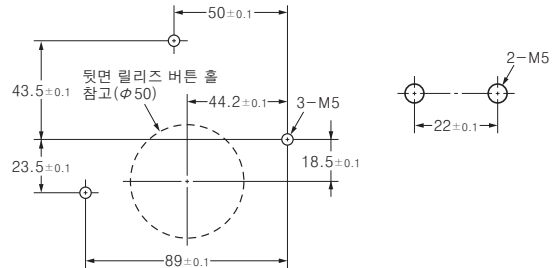
본체 · 조작 키의 설치에 대해서

- 본체 · 조작 키의 설치에는 M5 나사를 이용하고 평와셔, 스프링 와셔를 사용해 적정 조임 토크로 견고하게 설치해 주십시오.

안전성을 위해 쉽게 분리할 수 없는 나사 또는 이와 동일한 수단을 이용해 설치해 주십시오.

<본체 설치 홀 가공 치수>

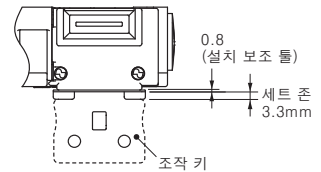
<조작 키 설치 홀 가공 치수>



- 당사 전용 조작 키 이외의 제품은 사용하지 마십시오. 전용 조작 키 이외로 조작하면 스위치의 파손을 초래하므로 장비의 안전성을 위해서도 조작하지 마십시오.
- 조작 키는 키 삽입구의 센터에 대해 ±0.8mm 이내로 세트해 주십시오. 위치 이탈, 기울기 등이 있으면 조기 마모, 파손 등의 원인이 됩니다.
- 조작 키 설치 시, 동봉되는 설치 보조 툴을 키 삽입구에 세트하고 위치 결정(삽입구 센터 및 세트 존)에 이용해 주십시오.
- 설치 보조 툴은 조작 키의 위치 결정 후에 스위치 본체에서 분리해 주십시오.
- 조작 키는 지정한 삽입 반경에서 키 삽입구에 대해 수직으로 사용해 주십시오.



설치 보조 툴



- 조작 키를 스위치 본체에 세트한 상태에서 키 끝 부분에 과도한 하중을 인가하거나 낙하시키면 키 변형 또는 본체 파손의 원인이 됩니다.
- 사용하지 않는 부분의 조작 키 삽입구는 부속되는 캡 헤드를 설치해 주십시오.

도어의 고정에 대해서

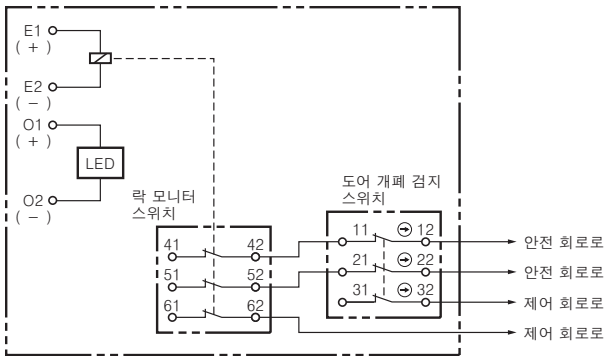
도어가 닫혀 있을 때(조작 키 삽입 상태) 도어의 자체 무게나 기계의 진동, 완충용 고무 등으로 인해 도어(조작 키)가 세트 존을 넘어 열리려고 하면 조기 파손 · 오작동의 원인이 됩니다.

또한, 잠금을 해제할 때 조작 키에 하중이 가해지면 잠금이 풀리지 않는 경우가 있습니다. 스위치를 직접 도어의 잠금 부재로 사용하지 않도록 세트 존 안에 자물쇠 등으로 도어를 고정시켜 주십시오.

● 배선

회로 접속 예

- 안전 회로에 대한 입력으로 사용하는 직접 개로 동작 접점은 표시 마크로 나타냅니다. 단자 No.12-41, 22-51이 직접 개로 동작 접점에 해당합니다.
- 표시등은 예비 회로 또는 단자 No.E1-E2에 병렬로 접속하여 사용해 주십시오. 직접 개로 동작 접점에 병렬로 접속한 경우 표시등 파괴 시에 단락 전류가 흘러 설비가 오작동할 우려가 있습니다.
- DC24V 솔레노이드에는 극성이 있습니다(E1: +극, E2: -극). 단자의 극성을 확인한 뒤 배선해 주십시오.
- 접점 ON/OFF 동작에는 동시성이 없습니다. 사용 조건에서 확인해 주십시오.



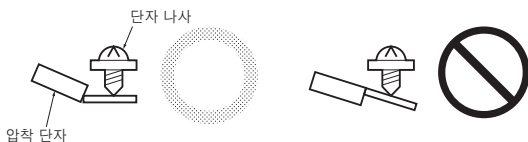
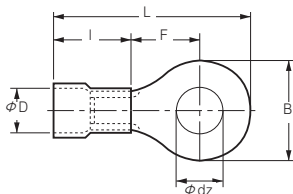
배선에 대해서

- 배선 작업 시에는 통전하지 마십시오. 감전의 우려가 있습니다.
- 배선 작업 시에 리드 조각 등 이물질이 본체 안에 들어가지 않도록 주의해 주십시오.
- E1/E2, O1/O2 배선 시에는 리드선이 LED 상부에 걸리지 않도록 주의해 주십시오.
- 절연 튜브, M3.5용 압착 단자를 끼워 케이스, 커버에 올라가지 않도록 배선해 주십시오.
- 적정 리드선 사이즈는 AWG22~18(0.3~0.75mm²)입니다. 리드선의 남은 부분이 커버에 접촉되어 커버가 들뜨는 등의 원인이 됩니다.
- 배선 분리의 원인이 되므로 리드선을 과도한 힘으로 당기지 마십시오.
- 케이스 파손·변형의 원인이 되므로 압착 단자 등을 케이스 안의 틈새에 밀어 넣지 마십시오.

참고 압착 단자

제조 회사	형식
J.S.T. Mfg. Co.	FN1.25-M4(F형) N1.25-M4(스트레이트형)

t : 0.8mm
φdz : 4.3mm
φD : 4.0mm
B : 6.6mm
L : 18.6mm
F : 6.3mm
l : 9.0mm



인입구의 처리에 대해서

- 권장 커넥터를 이용해 적정 조임 토크로 조여 주십시오. 과도한 토크로 조이면 케이스 파손의 원인이 됩니다.
- 케이블은 해당 커넥터가 요구하는 적정 외경으로 사용해 주십시오.
- 배선 시에는 사용하지 않는 부분의 인입구를 부속되는 캡 스크류를 이용해 적정 조임 토크로 조여 주십시오.

권장 커넥터

내장 스위치에 간섭하므로 나사부 길이가 9mm 이하인 커넥터를 사용해 주십시오. 아래의 커넥터는 나사부 길이가 9mm입니다.

IP67 확보를 위해 아래와 같은 권장 커넥터를 사용해 주십시오.

사이즈	제조 회사	형식	적정 케이블 외경
G1/2	LAPP	ST-PF1/2 5380-1002	6.0~12.0mm
M20	LAPP	ST-M20×1.5 5311-1020	7.0~13.0mm

별매품인 씰 패킹(형식 JPK-16 또는 GPM20)을 병용해 적정 조임 토크로 조여 주십시오.

*상세 사항은 구입하신 대리점으로 문의해 주십시오.

● 기타

- 솔레노이드는 통전에 의해 발열되므로 만지지 마십시오.

< 슬라이드 키 유닛 D4JL-SK40 >



주의

오작동으로 인해 인체 상해가 일어날 우려가 있습니다.
제품을 상하 슬라이드 방향으로 사용하지 마십시오.



안전상의 요점

- 제품 기능이 충분히 발휘되지 않을 수 있습니다. 제품을 낙하시키지 마십시오.
- 부상 당할 우려가 있습니다. 제품을 낙하시키지 않도록 설치할 때는 충분히 주의해 주십시오.
- 정상 동작을 손상시킬 우려가 있으므로 어떠한 경우에도 제품은 분해·개조하지 마십시오.
- 과도한 마모 및 파손이 발생되어 조작에 지장을 초래합니다. 쇼트 볼트와 가이드의 격차는 ±3mm 이내로 해 주십시오.
- 안전을 위해 슬라이드 키 유닛 이외의 도구로 스위치를 조작하지 마십시오.
- 핸들을 조작할 때는 손이 끼지 않도록 주의해 주십시오.
- 스위치에 손을 넣고 닫았을 때 쇼트 볼트와 스위치 사이에 손이 끼여 부상 당할 우려가 있습니다. 반드시 스위치 보호커버를 설치하고 사용해 주십시오.
- 도어를 열고 있을 때는 무효화 방지용 커버를 내리고 자물쇠 등을 걸어 다른 사람이 조작할 수 없도록 주의해 주십시오.
- 내구성은 개폐 조건에 따라 크게 다릅니다. 사용할 때는 반드시 실제 사용 조건에서 실제 기기를 확인하고 성능상 문제가 없는 개폐 횟수 내에서 사용해 주십시오.
- 보수·수리 시에는 설비 사용자 자신이 보수·수리하지 말고, 설비(기계) 제조 회사에 연락(문의)해 주십시오.
- 쇼트 볼트를 빼고 도어를 닫지 마십시오. 제품이 파손되어 조작할 수 없게 될 우려가 있습니다.
- 슬라이드 방향으로 과도한 힘을 가하지 마십시오. 제품이 파손되어 조작할 수 없게 될 우려가 있습니다.

사용상의 주의

- 슬라이드 핸들은 동작 표시(적색)가 동작 표시창에 전체 표시될 때까지 삽입해 주십시오.



정상



삽입 부족

동작 표시창

- 나사의 이완은 조기 고장의 원인이 되므로 와셔를 사용해 각부의 적정 조임 토크로 조여 주십시오.
또한, 무효화 방지를 위해 본체의 도어에 설치할 때는 부정 조작 방지용 나사 등을 사용해 주십시오.

적정 조임 토크

본체 설치 나사(M6 나사)	6.0~7.0N·m
스위치 설치 나사(나사 동봉)	3.2~3.8N·m
스위치 보호 커버 설치 나사(나사 동봉)	1.2~1.4N·m
레버 설치 나사(나사 동봉)	1.2~1.4N·m

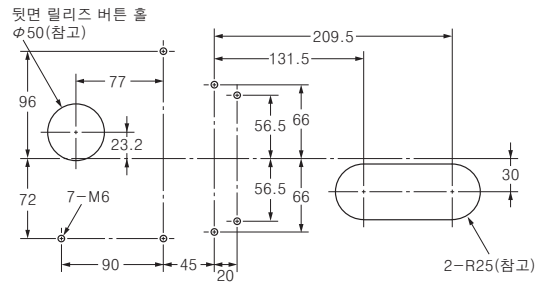
기술 사양

	D4JL-SK40
사용 주위 온도	-10~+55℃ (단, 결빙되지 않을 것)
사용 주위 습도	95%RH 이하
기계적 내구성	2만 회 이상
무게	약 3.4kg (세이프티 도어 스위치 D4JL 제외)

- 보관할 경우에는 악성 가스(H₂S, SO₂, NH₃, HNO₃, Cl₂ 등)나 먼지, 고온 다습한 장소를 피해 주십시오.
- 정기 점검을 계획적으로 실시해 주십시오.
- 본 제품은 오픈 도어 스위치 전용 상품입니다. 다른 제조 회사의 도어 스위치와 조합해서 사용할 수 없습니다.

■ 설치 홀 가공 치수 (단위: mm)

D4JL-SK40



■ 조립 방법

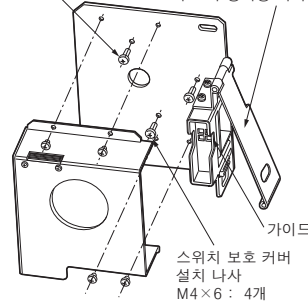
● 스위치부

D4JL-SK40

스위치 설치 나사(단방향 나사)

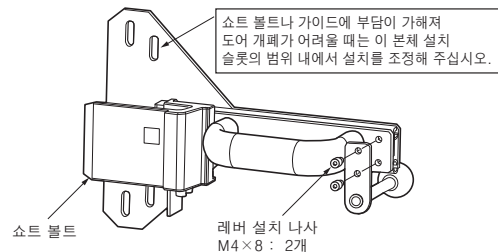
M5×16 : 3개

무효화 방지용 커버



● 핸들부

D4JL-SK40



동의 사항

평소에 오므론 주식회사(이하 「당사」)의 상품을 애용해 주셔서 진심으로 감사드립니다.
「당사 상품」의 구입에 대해 특별한 합의가 없는 경우에는 고객의 구입처에 관계없이 본 동의 사항의 기재 조건을 적용합니다.
동의하신 후에 주문해 주십시오.

1. 정의

- 본 동의 사항 중의 용어 정의는 다음과 같습니다.
- ① 「당사 상품」 : 「당사」의 FA 시스템 기기, 범용 제어 기기, 센싱 기기, 전자·기구 부품
 - ② 「카탈로그 등」 : 「당사 상품」에 관한 베스트 제어 기기 카탈로그, 전자·기구 부품 종합 카탈로그, 기타 카탈로그, 사양서, 취급 설명서, 매뉴얼 등으로 전자적 방법으로 제공되는 것도 포함합니다.
 - ③ 「이용 조건 등」 : 「카탈로그 등」에 기재된 「당사 상품」의 이용 조건, 정격, 성능, 작동 환경, 취급 방법, 이용 상의 주의, 금지 사항, 기타
 - ④ 「고객 용도」 : 「당사 상품」을 고객이 이용하는 방법으로, 고객이 제조하는 부품, 전자 기관, 기기, 설비 또는 시스템 등에 대한 「당사 상품」의 내장 또는 이용을 포함합니다.
 - ⑤ 「적합성 등」 : 「고객 용도」에서 「당사 상품」의 (a)적합성, (b)동작, (c)제3자의 지적 재산 비침해, (d)법령 준수 및 (e)각종 규격 준수

2. 기재 사항의 주의

- 「카탈로그 등」의 기재 내용에 대해서는 다음 사항을 이해해 주십시오.
- ① 정격값 및 성능값은 단독 시험의 각 조건 하에서 얻어진 값으로, 각 정격값 및 성능값의 복합 조건 하에서 얻을 수 있는 값을 보증하는 것은 아닙니다.
 - ② 참고 데이터는 참고로 제공하는 것으로 그 범위에서 항상 정상적으로 작동할 것을 보증하는 것은 아닙니다.
 - ③ 이용 사례는 참고이므로 「당사」는 「적합성 등」에 대해 보증하기 어렵습니다.
 - ④ 「당사」는 개선이나 당사 사정 등에 의해 「당사 상품」의 생산을 중지 또는 「당사 상품」의 사양을 변경할 수 있습니다.

3. 이용 시의 주의

- 채택 및 이용 시에는 다음 사항을 이해해 주십시오.
- ① 정격·성능 외에 「이용 조건 등」을 준수하여 이용해 주십시오.
 - ② 고객이 직접 「적합성 등」을 확인하고 「당사 상품」의 이용 여부를 판단해 주십시오.
「당사」는 「적합성 등」을 일절 보증하기 어렵습니다.
 - ③ 「당사 상품」이 고객의 시스템 전체에 대해 의도한 용도로 적절히 배전·설치되었는지 고객이 직접, 반드시 사전에 확인해 주십시오.
 - ④ 「당사 상품」을 사용할 때는 (i)정격 및 성능에 대해 여유가 있는 「당사 상품」의 이용, 여유 설계 등의 안전 설계, (ii)「당사 상품」이 고장 나도 「고객 용도」의 위험을 최소화하는 안전 설계, (iii)이용자에게 위험을 알리기 위한 안전 대책 시스템을 전체적으로 구축, (iv)「당사 상품」 및 「고객 용도」의 정기적인 유지 보수 등 각 사항을 실시해 주십시오.
 - ⑤ 「당사 상품」은 일반 공업 제품용 범용품으로 설계 제조되었습니다. 따라서 다음에 기재된 용도의 사용은 의도하지 않고 있어, 고객이 「당사 상품」을 이러한 용도로 사용할 때 「당사」는 「당사 상품」에 대해 일절 보증을 하지 않습니다. 단, 다음에 기재된 용도라도 「당사」가 의도한 상품 용도인 경우나 특별한 합의가 있는 경우에는 제외합니다.

- (a) 높은 안전성을 필요로 하는 용도(예: 원자력 제어 설비, 연소 설비, 항공·우주 설비, 철도 설비, 승강 설비, 오락 설비, 의료용 기기, 안전 장비, 기타 생명·신체에 위험이 미칠 수 있는 용도)
- (b) 높은 신뢰성을 필요로 하는 용도(예: 가스·수도·전기 등의 공급 시스템, 24시간 연속 운전 시스템, 결재 시스템 외 권리·재산상 취급하는 용도 등)
- (c) 까다로운 조건 또는 환경에서의 용도(예: 실외에 설치하는 설비, 화학적 오염을 입는 설비, 전자적 방해를 받는 설비, 진동·충격을 받는 설비 등)
- (d) 「카탈로그 등」에 기재되어 있지 않은 조건이나 환경에서의 용도
- ⑥ 상기 3. ⑤(a)부터 (d)에 기재된 것 이외에 「본 카탈로그 등의 기재 상품」은 자동차(오토바이 포함. 이하 동일)용이 아닙니다. 자동차에 탑재하는 용도로는 이용하지 마십시오. 자동차 탑재용 상품에 대해서는 당사 영업 담당자에게 문의해 주십시오.

4. 보증 조건

- 「당사 상품」의 보증 조건은 다음과 같습니다.
- ① 보증 기간: 구입 후 1년간으로 합니다.(단, 「카탈로그 등」에 별도 기재가 있는 경우를 제외합니다.)
 - ② 보증 내용: 고장난 「당사 상품」에 대해 다음 중 하나를 「당사」 임의의 판단으로 실시합니다.
 - (a) 당사 유지 보수 서비스 거점에서 고장난 「당사 상품」의 무상 수리(단, 전자·기구 부품에 대해서는 수리 대응하지 않습니다.)
 - (b) 고장난 「당사 상품」과 동일한 수의 대체품 무상 제공
 - ③ 보증 대상 외: 고장의 원인이 다음 중 하나에 해당될 경우에는 보증하지 않습니다.
 - (a) 「당사 상품」 본래의 사용 방법 이외의 이용
 - (b) 「이용 조건 등」에서 벗어난 이용
 - (c) 본 동의 사항 「3. 이용 시의 주의」에 반하는 이용
 - (d) 「당사」 이외에서의 개조, 수리에 의한 경우
 - (e) 「당사」 이외의 자가 이용한 소프트웨어 프로그램에 의한 경우
 - (f) 「당사」 출하 시의 과학·기술 수준으로는 예견할 수 없었던 원인
 - (g) 상기 이외 「당사」 또는 「당사 상품」 이외의 원인(자연 재해 등의 불가항력을 포함)

5. 책임의 제한

본 동의 사항에 기재되어 있는 보증이 「당사 상품」에 관련된 보증의 전부입니다.
「당사 상품」과 관련하여 발생한 손해에 대해 「당사」 및 「당사 상품」의 판매점은 책임을 지지 않습니다.

6. 수출 관리

「당사 상품」 또는 기술 자료를 수출 또는 비거주자에게 제공하는 경우에는 안전보장무역관리에 관한 국내 및 관계 각국의 법령·규제를 준수해 주십시오. 고객이 법령·규칙에 위반할 경우에는 「당사 상품」 또는 기술 자료를 제공할 수 없는 경우가 있습니다.

 Industrial Web ▶ <http://www.ia.omron.co.kr>

한국 오므론 제어기기 주식회사

서울시 서초구 서초동 1303-22 교보타워빌딩 B동 21층

TEL: 02-3483-7789 FAX: 02-3483-7788