

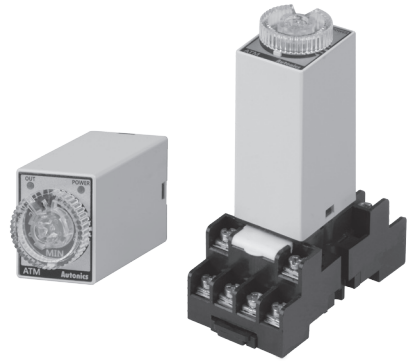
ATM Series

W21.5×H28mm 초소형 타이머

신제품

■ 특징

- 초소형 사이즈 실현(W21.5×H28×D58mm)
- 4c(4PDT) 접점(250VAC, 3A)
- 고정도 시간 제어
- 다이얼을 사용한 간편한 시간 설정
- 다양한 시간 범위: 0.1sec~3Hour
(11개 시간 범위, 모델로서 구분)
- 전원전압
 - ATM4-2: 24VDC
 - ATM4-5: 220VAC 50/60Hz
 - ATM4-6: 110VAC 50/60Hz



My 소켓(별도 구매) 체결 시

■ 모델구성

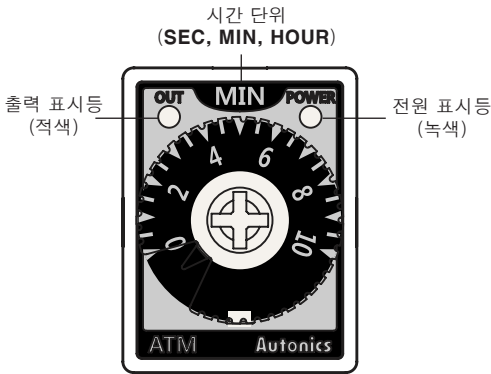


■ 정격/성능

모델명	ATM4 - 2□S 2□M 23H	ATM4 - 5□S 5□M 53H	ATM4 - 6□S 6□M 63H
기능	Power ON Delay		
제어시간 설정범위	sec(1, 5, 10, 30, 60), min(3, 5, 10, 30, 60), hour(3)		
전원전압	24VDC	220VAC 50/60Hz	110VAC 50/60Hz
허용전압변동범위	21.6~26.4VDC	200~230VAC 50/60Hz	100~120VAC 50/60Hz
소비전력	약 1.2W	약 3VA	약 3VA
복귀시간	100ms 이하		
타입동작	Power ON Start 방식		
제어 출력	접점구성: 4PDT(4c) 접점용량: 250VAC 3A 저항부하		
Relay 수명	기계적: 1,000만회 이상 전기적: 20만회 이상		
반복오차	±0.5% ±10ms 이하		
세트오차	±10% ±50ms 이하		
전압오차	±0.5% ±10ms 이하		
온도오차	±2% ±10ms 이하		
절연저항	100MΩ (500VDC 베가)		
내전압	3,000VAC 50/60Hz에서 1분간		
내노이즈	노이즈 시뮬레이터에 의한 방형파 노이즈(펄스폭 1μs) ±2kV		
진동	내진동	10~55Hz (주기 1분간) 복진폭 0.75mm X, Y, Z 각 방향 1시간	
	오동작	10~55Hz (주기 1분간) 복진폭 0.5mm X, Y, Z 각 방향 10분	
충격	내충격	300m/s ² (약 30G) X, Y, Z 각 방향 3회	
	오동작	100m/s ² (약 10G) X, Y, Z 각 방향 3회	
내환경성	사용주위온도	-10~50°C, 보존 시: -25~65°C	
	사용주위습도	35~85%RH, 보존 시: 35~85%RH	
중량*1	약 48g(약 42g)		

*1: 포장된 상태의 중량이며 괄호 안은 본체의 중량입니다.
 ※내환경성의 사용조건은 결빙 또는 결로되지 않는 상태입니다.

각부의 명칭

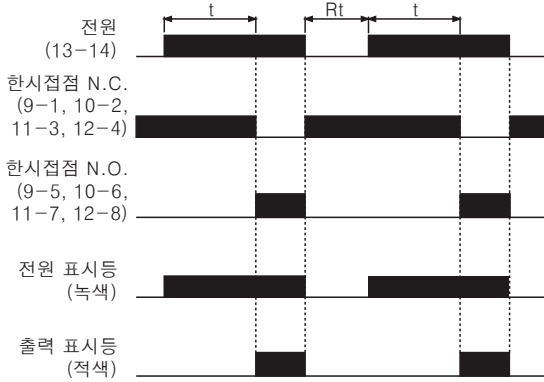


시간 사양

모델명	시간 단위	설정 시간범위
ATM4-□1S	SEC	0.1~1sec
ATM4-□5S		0.5~5sec
ATM4-□10S		1~10sec
ATM4-□30S		3~30sec
ATM4-□60S		6~60sec
ATM4-□3M	MIN	0.3~3min
ATM4-□5M		0.5~5min
ATM4-□10M		1~10min
ATM4-□30M		3~30min
ATM4-□60M		6~60min
ATM4-□3H	HOUR	0.3~3hour

동작 사양

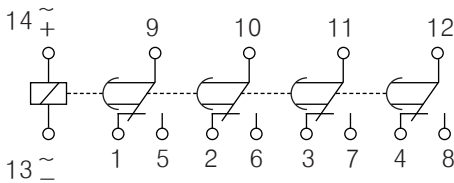
t : 설정 시간, Rt : 복귀시간



접속도

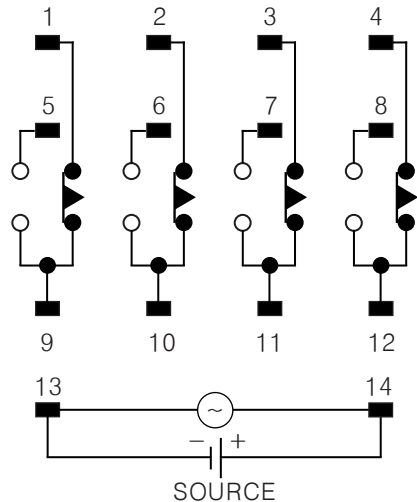
SOURCE	ATM4-2□□	24VDC 1.2W
	ATM4-5□□	200-230VAC 50/60Hz 3VA
	ATM4-6□□	100-120VAC 50/60Hz 3VA
CONTACT	250VAC 3A RESISTIVE LOAD	

IEC 표기



※ 본체에는 IEC 표기로 마킹되어 있습니다.

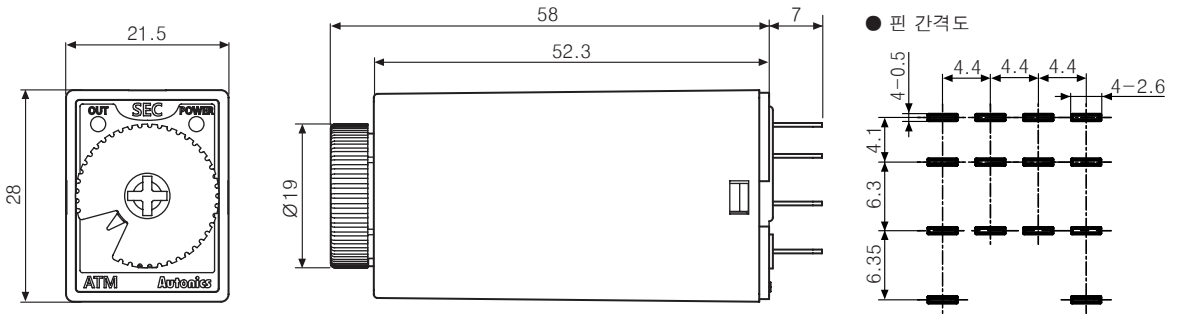
NEMA 표기



- (A) 포토센서
- (B) 광속이버
센서
- (C) 도어센서/
에리어센서
- (D) 근접센서
- (E) 압력센서
- (F) 로터리
엔코더
- (G) 커넥터/소켓
- (H) 온도조절기
- (I) SSR/
전력조절기
- (J) 카운터
- (K) 타이머
- (L) 판넬메타
- (M) 타코/스피드/
펄스메타
- (N) 디스플레이
유닛
- (O) 센서
컨트롤러
- (P) 스위칭모드
파워서플라이
- (Q) 스테핑모터&
드라이버&
컨트롤러
- (R) 그래픽패널/
로직패널
- (S) 필드
네트워크
기기
- (T) 소프트웨어

ATM Series

외형치수도



※ 시판되는 My 소켓을 체결하여 주십시오.

바르게 사용하기

- DC 전원 입력의 경우는 극성에 주의하여 전원 입력 단자에 접속하여 주십시오.
- 타이머에 전원 공급 시에는 스위치, 릴레이 등을 사용하여 순간적으로 정격전압을 인가하여 주십시오. 서서히 전원 전압을 상승하는 형태로 타이머에 전원을 공급하면 타이머의 오동작을 유발합니다.
- 타이머에 전원 공급 시 (그림 1)과 같이 단속하면 저항과 콘덴서를 통하여 우회적인 누설전류 흐름 경로가 형성되어 타이머의 오동작을 유발합니다. (그림 2)와 같이 저항과 콘덴서를 연결하면 우회적인 누설전류의 흐름으로 인한 타이머의 오동작을 막을 수가 있습니다.

- 다음과 같은 장소에서는 사용을 피하여 주십시오.
- 온도 또는 습도의 정격을 벗어나는 장소
- 온도 변화에 의하여 이슬 맺힘 (결로) 현상이 발생하는 장소
- 인화성 가스나 부식성 가스가 발생하는 장소
- 먼지나 기름이 많은 장소 또는 진동, 충격이 심한 장소
- 강 알칼리, 강 산성 물질을 사용하는 장소

