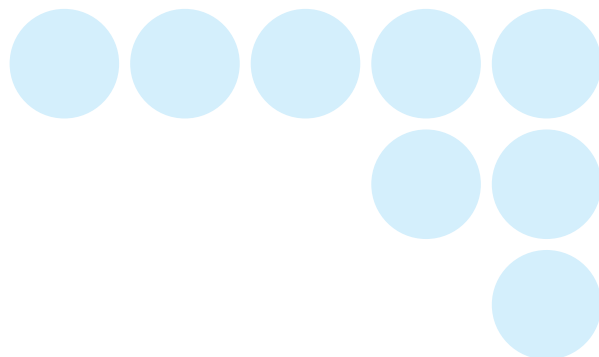


# OMRON

## 照明・レンズ 形 3Z4S-LT/LE シリーズ データシート



realizing  
つくることの、すべてに。

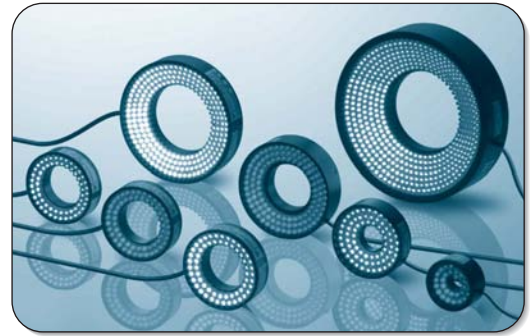
# ダイレクトリング照明

Direct Ring

## 形式基準

形3Z4S-LT MDRL - C \*

リング内径 (mm)  
発光色 (赤=R, 緑=G, 青=B, 白=W)



## 種類 / 標準価格

詳細形式	外観図	発光色	最大定格電流I <sub>FM</sub> (A)	質量(g)	対応電源	スロボルトロー使用可否	標準価格 (¥)
形MDRL-CR10	A	赤	0.11	50	080	○	55,000
★形MDRL-CG10	A	緑	0.17		080	○	72,000
形MDRL-CB10	A	青	0.17		080	○	72,000
形MDRL-CW10	A	白	0.17		080	○	72,000
形MDRL-CR16	B	赤	0.24	65	080	○	82,000
★形MDRL-CG16	B	緑	0.37		080	○	105,000
形MDRL-CB16	B	青	0.37		080	○	105,000
形MDRL-CW16	B	白	0.37		080	○	105,000
形MDRL-CR28	C	赤	0.20	65	080	○	58,000
★形MDRL-CG28	C	緑	0.31		080	○	76,000
形MDRL-CB28	C	青	0.31		080	○	76,000
形MDRL-CW28	C	白	0.31		080	○	76,000
形MDRL-CR31	D	赤	0.36	130	080	○	48,000
★形MDRL-CG31	D	緑	0.55		080	○	88,000
形MDRL-CB31	D	青	0.55		080	○	88,000
形MDRL-CW31	D	白	0.55		080	○	88,000
形MDRL-CR35	E	赤	0.34	150	080	○	48,000
★形MDRL-CG35	E	緑	0.52		080	○	88,000
形MDRL-CB35	E	青	0.52		080	○	88,000
形MDRL-CW35	E	白	0.52		080	○	88,000
形MDRL-CR36	F	赤	0.36	120	080	○	78,000
★形MDRL-CG36	F	緑	0.55		080	○	97,000
形MDRL-CB36	F	青	0.55		080	○	97,000
形MDRL-CW36	F	白	0.55		080	○	97,000
形MDRL-CR50	G	赤	0.64	180	080	○	98,000
★形MDRL-CG50	G	緑	0.96		230	** ○ ※2	138,000
形MDRL-CB50	G	青	0.96		230	** ○ ※2	138,000
形MDRL-CW50	G	白	0.96		230	** ○ ※2	138,000
形MDRL-CR56	H	赤	1.12	520	230	×	150,000
★形MDRL-CG56	H	緑	1.55		230	×	260,000
形MDRL-CB56	H	青	1.55		230	×	260,000
形MDRL-CW56	H	白	1.55		230	×	260,000

New  
New  
New  
New  
New  
New  
New  
New

※1 MDRL-C※35は垂直照射タイプ (リングWD対応) です。推奨WDは65mm以上ですが反射面が対象物ならWD200mmでもご利用いただけます。

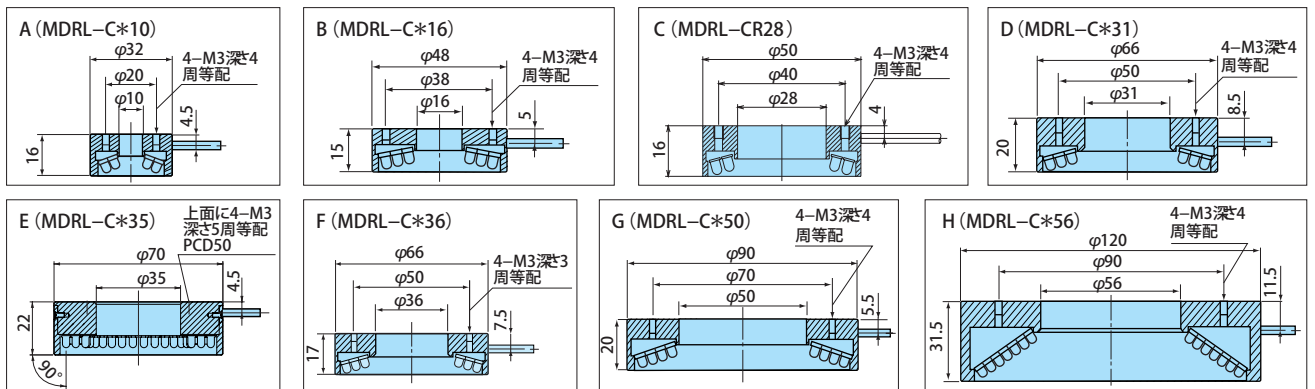
※2 形3Z4S-LT MLEK-C080E1LS は使用できません。

★は受注生産品です。

**オプション** 照明の映り込み防止用の「拡散フィルタ」、「偏光フィルタ」や、モリテックス社製レンズに固定するアダプタを各種用意しました。

詳しくは [P22アダプタMADシリーズ](#)をご参照ください。

## 外形寸法図



取付穴位置: ケーブル取り出し位置基準で、45°スリ位置開始等配 (穴系・深さ・配置数は図面に記載)

ケーブル長 標準 500mm

# ローアングルリング照明

## 形式基準

形3Z4S-LT MLRL-C \* ○ ○ ○  
 ↳ リング内径 (mm)  
 ↳ 発光色 (赤=R, 緑=G, 青=B, 白=W)



## 種類 / 標準価格

詳細形式	外観図	発光色	最大定格電流I <sub>M</sub> (A)	質量(g)	対応電源	ストロボコントローラ使用可否	標準価格(¥)
形MLRL-CR25	A	赤	0.15	70	080	○	72,000
★形MLRL-CG25	A	緑	0.24		080	○	88,000
形MLRL-CB25	A	青	0.24		080	○	88,000
形MLRL-CW25	A	白	0.24		080	○	88,000
形MLRL-CR46	B	赤	0.17	80	080	○	88,000
★形MLRL-CG46	B	緑	0.27		080	○	98,000
形MLRL-CB46	B	青	0.27		080	○	98,000
形MLRL-CW46	B	白	0.27		080	○	98,000
形MLRL-CR48	C	赤	0.30	110	080	○	77,000
★形MLRL-CG48	C	緑	0.47		080	○	115,000
形MLRL-CB48	C	青	0.47		080	○	115,000
形MLRL-CW48	C	白	0.47		080	○	115,000
形MLRL-CR68	D	赤	0.57	190	080	○	98,000
★形MLRL-CG68	D	緑	0.61		080	○	128,000
形MLRL-CB68	D	青	0.61		080	○	128,000
形MLRL-CW68	D	白	0.61		080	○	128,000
形MLRL-CR100	E	赤	0.96	320	230	○*	148,000
★形MLRL-CG100	E	緑	1.03		230	×	178,000
形MLRL-CB100	E	青	1.03		230	×	178,000
形MLRL-CW100	E	白	1.03		230	×	178,000

※形3Z4S-LT MLEK-C080E1LSは使用できません。

★は受注生産品です。

## オプション

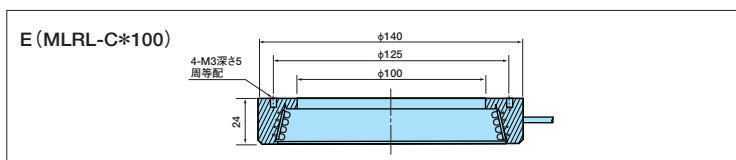
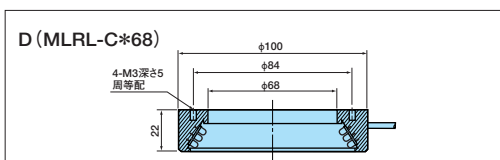
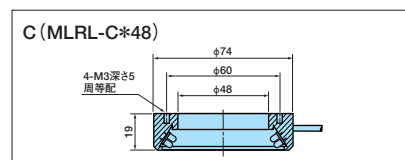
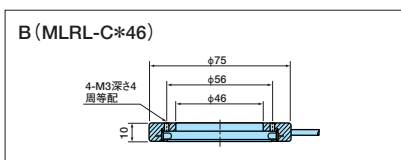
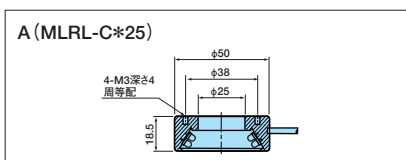
直射タイプよりも均一な照明を得たいときや、ギラツキや映り込みを抑えたいとき等に有効です。

### 拡散リング



詳細形式	適応照明型式	標準価格(¥)
形MDF-LR25	形MLRL-C(R,G,B,W) 25用	15,000
形MDF-LR48	形MLRL-C(R,G,B,W) 48用	18,000
形MDF-LR68	形MLRL-C(R,G,B,W) 68用	25,000
形MDF-LR100	形MLRL-C(R,G,B,W) 100用	30,000

## 外形寸法図



取付け穴位置: ケーブル取り出し位置基準で、45°スレ位置開始等配 (穴系・深さ・配置数は図面に記載)

ケーブル長 標準 500mm

# 同軸 / 擬似同軸落斜照明

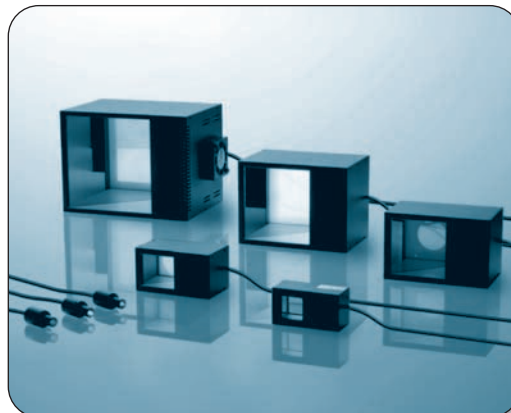
## 形式基準

### 同軸

形3Z4S-LT MCEL-C \* ○ ○ ○ ○  
 先端部外径  
 発光色 (赤=R, 緑=G, 青=B, 白=W)

### 擬似同軸

形3Z4S-LT MSCL-C \* ○ ○ ○ ○ - \*  
 BOXの高さ  
 改版記号  
 発光色 (赤=R, 緑=G, 青=B, 白=W)



## 種類 / 標準価格

### 同軸照明ラインナップ

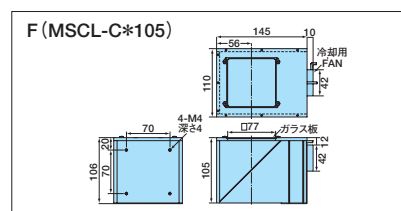
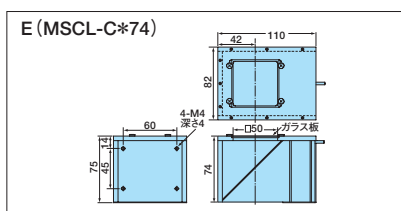
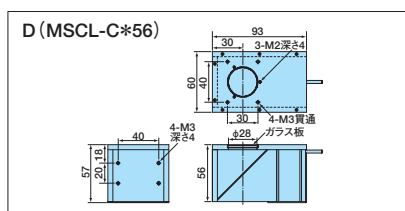
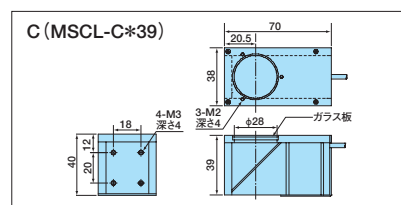
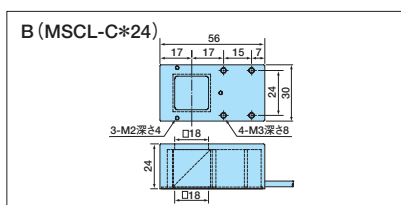
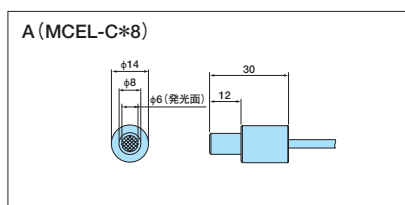
詳細形式	外観図	発光色	最大定格電流Ifm(A)	質量(g)	対応電源	スロボコントローラ使用可否	標準価格(¥)
形MCEL-CR8	A	赤	0.04	35	080	×	15,000
形MCEL-CG8	A	緑	0.03		080	×	15,000
形MCEL-CB8	A	青	0.03		080	×	15,000
形MCEL-CW8	A	白	0.03		080	×	15,000

### 擬似同軸照明ラインナップ

詳細形式	外観図	発光色	最大定格電流Ifm(A)	質量(g)	対応電源	スロボコントローラ使用可否	標準価格(¥)
形MSCL-CR24	B	赤	0.09	110	080	○	84,000
★形MSCL-CG24	B	緑	0.20		080	○	97,000
形MSCL-CB24	B	青	0.20		080	○	97,000
形MSCL-CW24	B	白	0.20		080	○	97,000
形MSCL-CR39	C	赤	0.16	160	080	○	94,000
★形MSCL-CG39	C	緑	0.31		080	○	105,000
形MSCL-CB39	C	青	0.31		080	○	105,000
形MSCL-CW39	C	白	0.31		080	○	105,000
形MSCL-CR56-B	D	赤	0.33	320	080	○	98,000
★形MSCL-CG56-B	D	緑	0.66		080	○	142,000
形MSCL-CB56-B	D	青	0.66		080	○	142,000
形MSCL-CW56-B	D	白	0.66		080	○	142,000
形MSCL-CR74-B	E	赤	0.62	520	080	○	138,000
★形MSCL-CG74-B	E	緑	1.11		230	×	187,000
形MSCL-CB74-B	E	青	1.11		230	×	187,000
形MSCL-CW74-B	E	白	1.11		230	×	187,000
形MSCL-CR105-B*	F	赤	2.14	920	230	×	218,000
★形MSCL-CG105-B*	F	緑	2.07		230	×	288,000
形MSCL-CB105-B*	F	青	2.07		230	×	288,000
形MSCL-CW105-B*	F	白	2.07		230	×	288,000

※ 放熱対策のためファンは必ず駆動させてください。  
 ※ ファン内蔵のため、通常の延長ケーブルの他にファン電源供給用延長ケーブル (M-RCB00□L) が必要になります。☞P23参照  
 ★は受注生産品です。

## 外形寸法図



ケーブル長 標準 500mm

## 無影照明

## 形式基準

## 無影照明

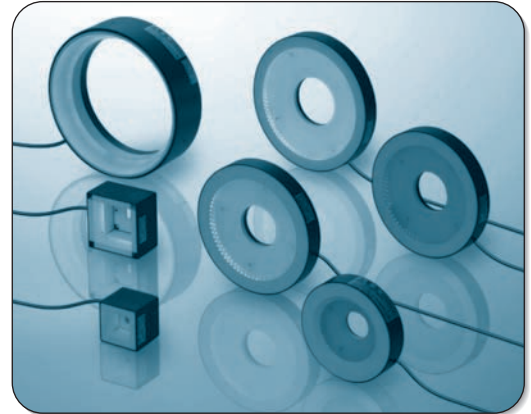
形3Z4S-LT MSRL-C \*  $\bigcirc$   $\bigcirc$   
 リング内径 (mm)  
 発光色 (赤=R, 緑=G, 青=B, 白=W)

## 無影ローアングルリング

形3Z4S-LT MSLL-C \*  $\bigcirc$   $\bigcirc$   
 リング内径 (mm)  
 発光色 (赤=R, 緑=G, 青=B, 白=W)

## 無影ローアングル角型

形3Z4S-LT MSQL-C \*  $\bigcirc$   $\bigcirc$   
 外径 (mm)  
 発光色 (赤=R, 緑=G, 青=B, 白=W)



## 種類／標準価格

## 無影照明ラインナップ

詳細形式	外観図	発光色	最大定格電流Ifm(A)	質量(g)	対応電源	スロボコントロール使用可否	標準価格(¥)
形MSRL-CR20	A	赤	0.32	140	080	○	82,000
★形MSRL-CG20	A	緑	0.50		080	○	94,000
形MSRL-CB20	A	青	0.50		080	○	94,000
形MSRL-CW20	A	白	0.50		080	○	94,000
形MSRL-CR33	B	赤	0.45	210	080	○	85,000
★形MSRL-CG33	B	緑	0.69		080	○	120,000
形MSRL-CB33	B	青	0.69		080	○	120,000
形MSRL-CW33	B	白	0.69		080	○	120,000
形MSRL-CR44	C	赤	0.57	270	080	○	88,000
★形MSRL-CG44	C	緑	0.80		080	○	150,000
形MSRL-CB44	C	青	0.80		080	○	150,000
形MSRL-CW44	C	白	0.80		080	○	150,000

## 無影ローアングルリングラインナップ

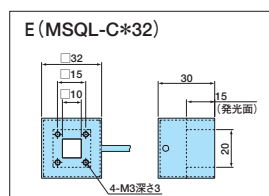
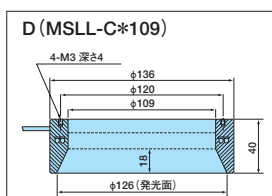
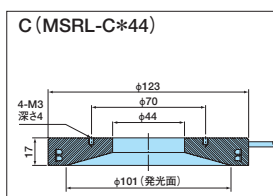
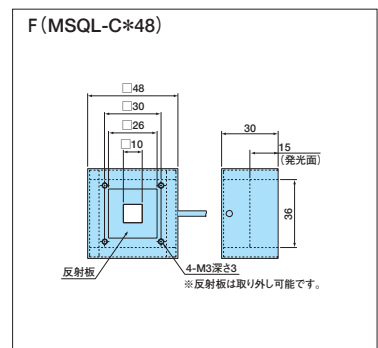
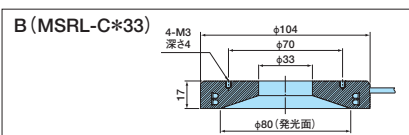
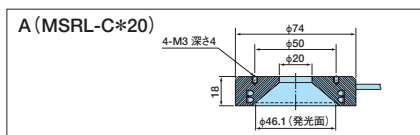
詳細形式	外観図	発光色	最大定格電流Ifm(A)	質量(g)	対応電源	スロボコントロール使用可否	標準価格(¥)
形MSLL-CR109	D	赤	0.62	320	080	○	195,000
★形MSLL-CG109	D	緑	1.10		230	×	225,000
形MSLL-CB109	D	青	1.10		230	×	225,000
形MSLL-CW109	D	白	1.10		230	×	225,000

## 無影ローアングル角型ラインナップ

詳細形式	外観図	発光色	最大定格電流Ifm(A)	質量(g)	対応電源	スロボコントロール使用可否	標準価格(¥)
形MSQL-CR32	E	赤	0.09	80	080	○	92,000
★形MSQL-CG32	E	緑	0.14		080	○	102,000
形MSQL-CB32	E	青	0.14		080	○	102,000
形MSQL-CW32	E	白	0.14		080	○	102,000
形MSQL-CR48	F	赤	0.13	120	080	○	98,000
★形MSQL-CG48	F	緑	0.20		080	○	108,000
形MSQL-CB48	F	青	0.20		080	○	108,000
形MSQL-CW48	F	白	0.20		080	○	108,000

★は受注生産品です。

## 外形寸法図



取付け穴位置

A~D: ケーブル取り出し位置基準で、45°Cスレ位置開始等配 (穴系・深さ・配置数は図面に記載)

ケーブル長 標準 500mm

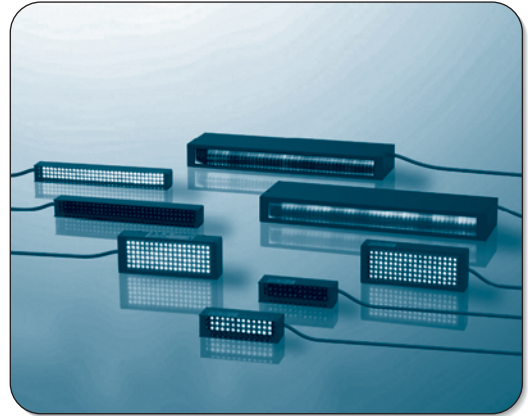
# バー・ライン

MBRLシリーズ

## 形式基準

MBRLシリーズ  
 形3Z4S-LT MBRL - C \*

— 発光部寸法 (長辺・短辺)  
 — 発光色 (赤=R, 緑=G, 青=B, 白=W)

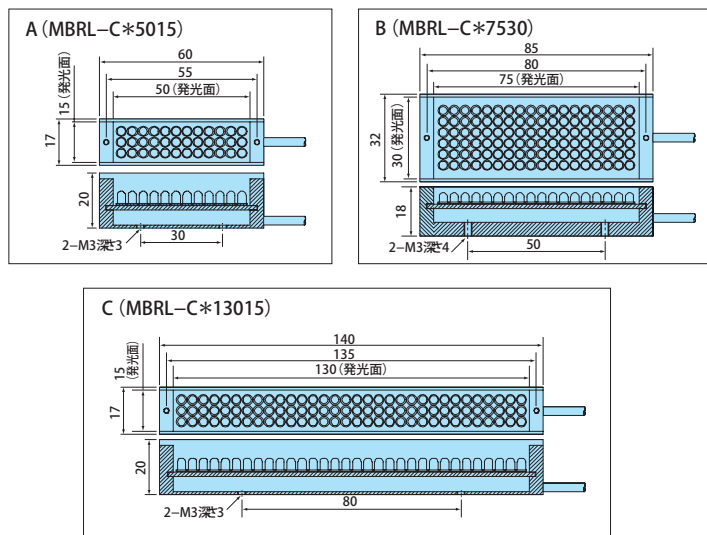


## 種類 / 標準価格

### バー照明 ラインナップ

詳細形式	外観図	発光色	最大定格電流I <sub>FM</sub> (A)	質量(g)	対応電源	スロボロロー使用可否	標準価格(¥)
形MBRL-CR5015	A	赤	0.13	50	080	○	29,000
★形MBRL-CG5015	A	緑	0.26		080	○	53,000
形MBRL-CB5015	A	青	0.26		080	○	53,000
形MBRL-CW5015	A	白	0.26		080	○	53,000
形MBRL-CR7530	B	赤	0.36	120	080	○	60,000
★形MBRL-CG7530	B	緑	0.52		080	○	98,000
形MBRL-CB7530	B	青	0.52		080	○	98,000
形MBRL-CW7530	B	白	0.52		080	○	98,000
形MBRL-CR13015	C	赤	0.32	85	080	○	58,000
★形MBRL-CG13015	C	緑	0.53		080	○	95,000
形MBRL-CB13015	C	青	0.53		080	○	95,000
形MBRL-CW13015	C	白	0.53		080	○	95,000

## 外形寸法図



取付け穴位置  
 A~C:取付け面センター配置

ケーブル長 標準 500mm

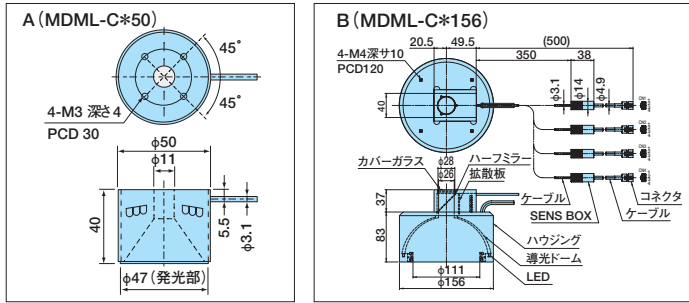
# ドーム照明

MDMLシリーズ

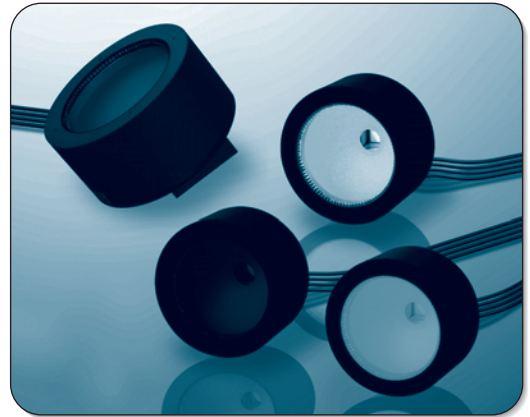
## 形式基準

形3Z4S-LT MDML-C \*      
 外径寸法  
 発光色 (赤=R, 緑=G, 青=B, 白=W)

## 外形寸法図



ケーブル長 標準 500mm



## 種類／標準価格

詳細形式	外觀図	発光色	最大定格電流Ifm(A)	質量(g)	対応電源	ストロボコントローラ使用可否	標準価格(¥)
<b>New</b> 形MDML-CR50	A	赤	0.24	130	080	○	110,000
<b>New</b> ★形MDML-CG50	A	緑	0.37		080	○	134,000
<b>New</b> 形MDML-CB50	A	青	0.37		080	○	134,000
<b>New</b> 形MDML-CW50	A	白	0.37		080	○	134,000
形MDML-CR156	B	赤	1.16	1600	230	×	380,000
形MDML-CG156	B	緑	1.86		230	×	470,000
形MDML-CB156	B	青	1.86		230	×	470,000
形MDML-CW156	B	白	1.86		230	×	470,000

★は受注生産品です。

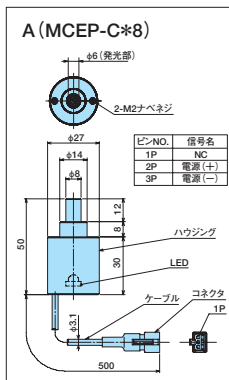
# ハイパワーLED照明

MCEPシリーズ

## 形式基準

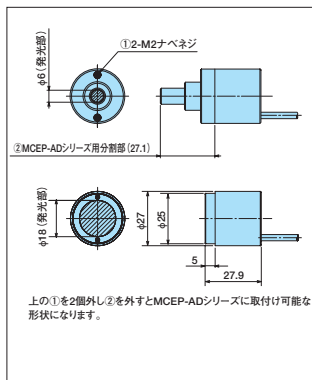
形3Z4S-LT MCEP-C \* 8  
 発光色 (赤=R, 緑=G, 青=B, 白=W)

## 外形寸法図



ケーブル長 標準 500mm

## 先端ロッド取外し方法



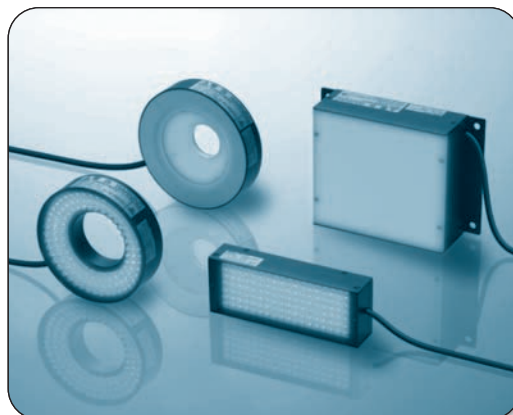
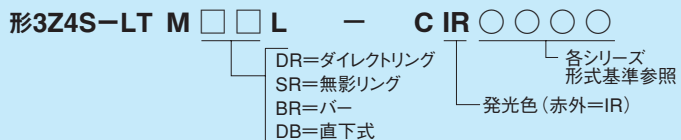
## 種類／標準価格

詳細形式	外觀図	発光色	ドミナント波長*	色温度	最大定格電流Ifm(A)	質量(g)	ストロボコントローラ使用可否	標準価格(¥)
形MCEP-CR8	A	赤	620.5~645nm	—	0.35	50	×	47,000
形MCEP-CG8	A	緑	525~535nm	—	0.35		×	47,000
形MCEP-CB8	A	青	470~480nm	—	0.35		×	47,000
形MCEP-CW8	A	白	全域	5000~6000K	0.35		×	47,000

\*1 CIE色座標による目で感じる色の波長。このLEDはドミナント波長域で発光色に個体差があるため、同一型番製品でも見た目の色調にバラツキがある事があります。

# IR照明

## 形式基準

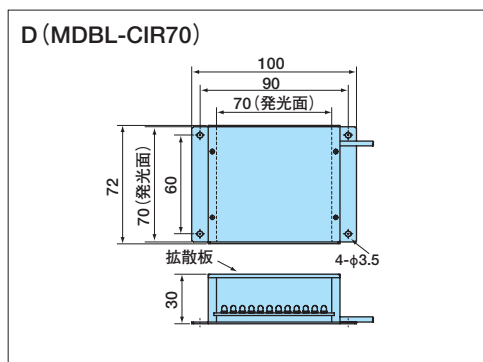
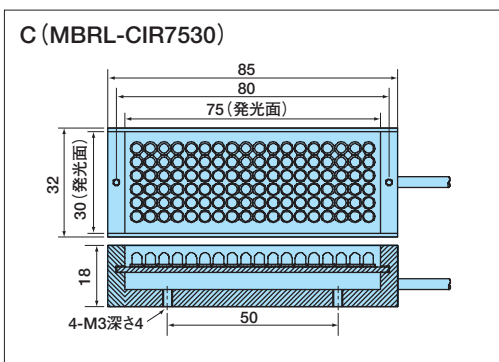
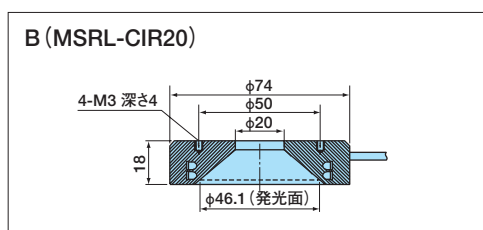
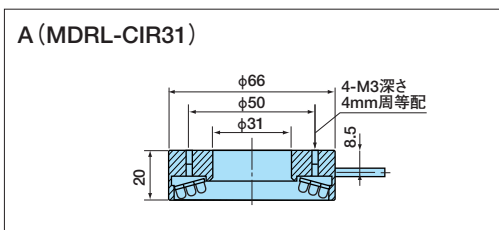


## 種類／標準価格

詳細形式	外観図	発光色	最大定格電流IFM(A)	質量(g)	対応電源	ストロボコントローラ使用可否	標準価格(¥)
形MDRL-CIR31	A	赤外	0.42	130	080	○	88,000
形MSRL-CIR20	B	赤外	0.36	140	080	○	94,000
形MBRL-CIR7530	C	赤外	0.40	120	080	○	98,000
形MDBL-CIR70	D	赤外	0.53	190	080	○	128,000

\*CIE色座標による目で感じる色の波長。このLEDはドミナント波長域で発光色に個体差があるため、同一型番製品でも見た目の色調にバラツキがある事があります。

## 外形寸法図



取付け穴位置  
A,B:ケーブル取り出し位置基準で、45°Cスレ位置開始等配(穴系・深さ・配置数は図面に記載)  
C:取付け面センター配置

ケーブル長 標準 500mm



# 直下式照明

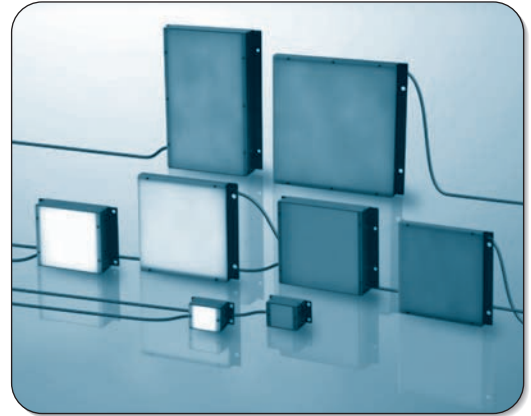
## 形式基準

### 砲弾型

形3Z4S-LT MDBL-C \* ○ ○ ○  
 発光部寸法(長辺・短辺)  
 発光色(赤=R, 緑=G, 青=B, 白=W)

### チップ実装型

形3Z4S-LT MDBC-C \* ○ ○ ○  
 チップ型  
 発光部寸法(長辺・短辺)  
 発光色(赤=R, 緑=G, 青=B, 白=W)



## 種類／標準価格

### 砲弾型ラインナップ

詳細形式	外観図	発光色	最大定格電流I <sub>M</sub> (A)	質量(g)	対応電源	ストロボコントローラ使用可否	標準価格(¥)
形MDBL-CR25	A	赤	0.14	60	080	○	72,000
★形MDBL-CG25	A	緑	0.27		080	○	84,000
形MDBL-CB25	A	青	0.27		080	○	84,000
形MDBL-CW25	A	白	0.27		080	○	84,000
形MDBL-CR70	B	赤	0.48	190	080	○	82,000
★形MDBL-CG70	B	緑	0.96		230	○*	128,000
形MDBL-CB70	B	青	0.96		230	○*	128,000
形MDBL-CW70	B	白	0.96		230	○*	128,000
形MDBL-CR100	C	赤	1.43	290	230	×	128,000
★形MDBL-CG100	C	緑	1.55		230	×	168,000
形MDBL-CB100	C	青	1.55		230	×	168,000
形MDBL-CW100	C	白	1.55		230	×	168,000
形MDBL-CR180100	D	赤	2.30	520	230	×	138,000
★形MDBL-CG180100	D	緑	2.30		230	×	260,000
形MDBL-CB180100	D	青	2.30		230	×	260,000
形MDBL-CW180100	D	白	2.30		230	×	260,000

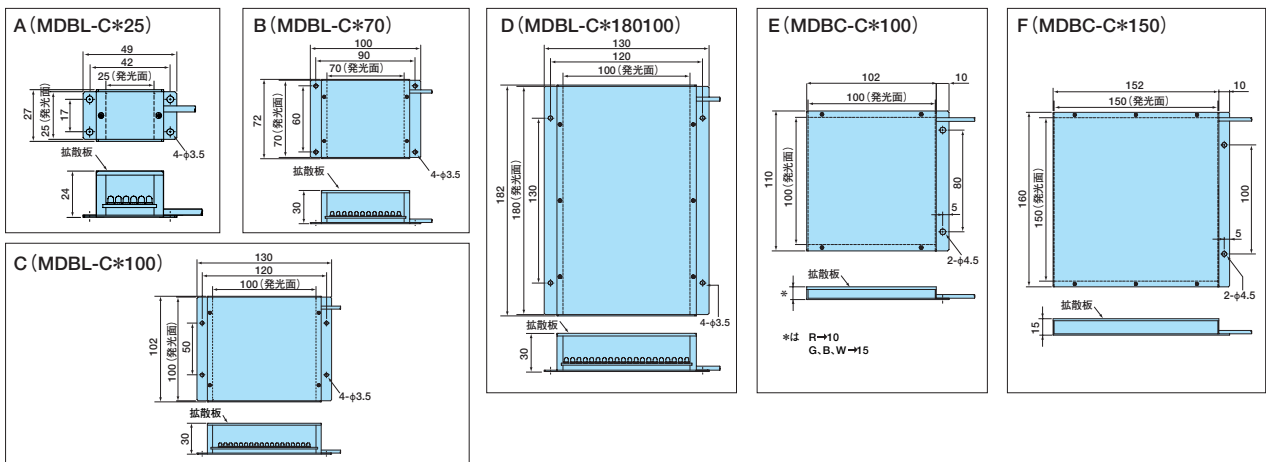
### チップ実装型ラインナップ

詳細形式	外観図	発光色	最大定格電流I <sub>M</sub> (A)	質量(g)	対応電源	ストロボコントローラ使用可否	標準価格(¥)
形MDBC-CR100	E	赤	0.81	170	230	○*	112,000
★形MDBC-CG100	E	緑	0.95		230	○*	220,000
形MDBC-CB100	E	青	0.95		230	○*	220,000
形MDBC-CW100	E	白	0.95		230	○*	220,000
形MDBC-CR150	F	赤	0.99	310	230	○*	138,000
★形MDBC-CG150	F	緑	2.14		230	×	433,000
形MDBC-CB150	F	青	2.14		230	×	433,000
形MDBC-CW150	F	白	2.14		230	×	433,000

※形3Z4S-LT MLEK-C080E1LSは使用できません。

★は受注生産品です。

## 外形寸法図



ケーブル長 標準 500mm

## エッジ式照明

## 形式基準

形3Z4S-LT MEBL-C \* ○ ○ ○ ○

発光部寸法 (長辺・短辺)  
発光色 (赤=R, 緑=G, 青=B, 白=W)

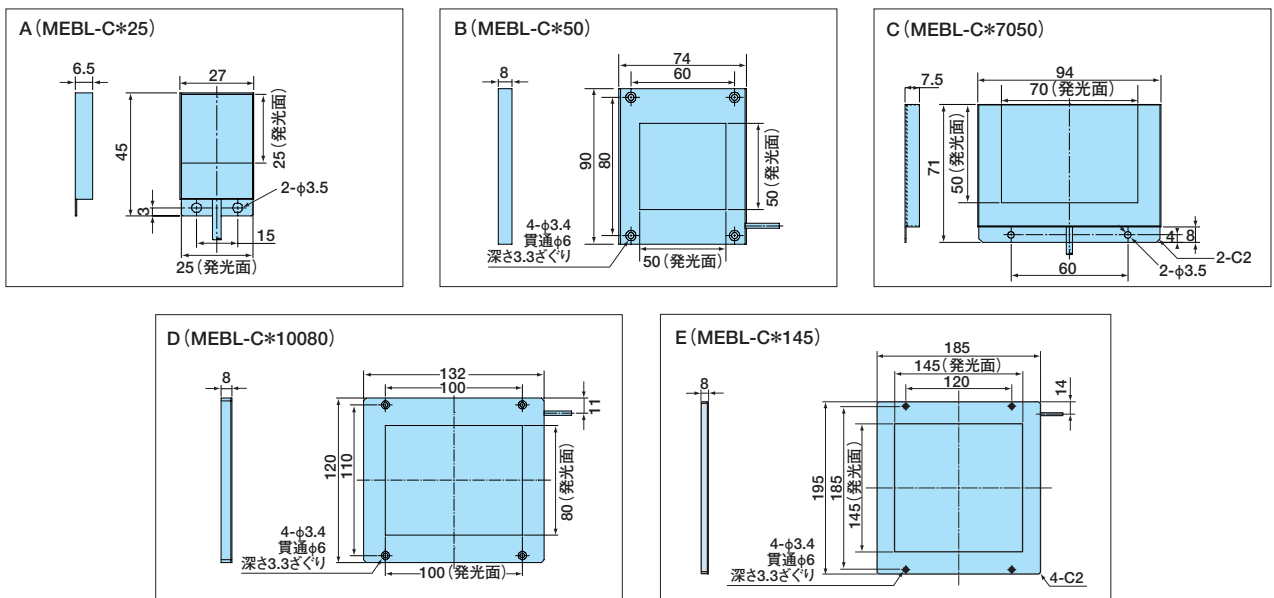


## 種類／標準価格

詳細形式	外觀図	発光色	最大定格電流I <sub>M</sub> (A)	質量(g)	対応電源	ストロボコントローラ使用可否	標準価格(¥)
形MEBL-CR25	A	赤	0.03	45	080	○	22,000
★形MEBL-CG25	A	緑	0.04		080	○	29,000
形MEBL-CB25	A	青	0.04		080	○	29,000
形MEBL-CW25	A	白	0.04		080	○	29,000
形MEBL-CR50	B	赤	0.17	110	080	○	48,000
★形MEBL-CG50	B	緑	0.29		080	○	58,000
形MEBL-CB50	B	青	0.29		080	○	58,000
形MEBL-CW50	B	白	0.29		080	○	58,000
形MEBL-CR7050	C	赤	0.15	140	080	○	42,000
★形MEBL-CG7050	C	緑	0.25		080	○	55,000
形MEBL-CB7050	C	青	0.25		080	○	55,000
形MEBL-CW7050	C	白	0.25		080	○	55,000
形MEBL-CR10080	D	赤	0.32	230	080	○	78,000
★形MEBL-CG10080	D	緑	0.57		080	○	98,000
形MEBL-CB10080	D	青	0.57		080	○	98,000
形MEBL-CW10080	D	白	0.57		080	○	98,000
<b>New</b> 形MEBL-CR145	E	赤	0.45	460	080	○	128,000
<b>New</b> ★形MEBL-CG145	E	緑	0.8		080	○	158,000
<b>New</b> 形MEBL-CB145	E	青	0.8		080	○	158,000
<b>New</b> 形MEBL-CW145	E	白	0.8		080	○	158,000

★は受注生産品です。

## 外形寸法図

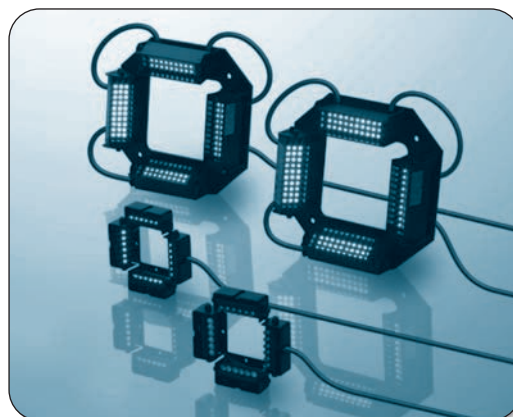


ケーブル長 標準 500mm

# 角型斜光照明

## 形式基準

形3Z4S-LT MDQL-C \* ○ ○ ○ ○  
 外径寸法  
 発光色 (赤=R, 緑=G, 青=B, 白=W)



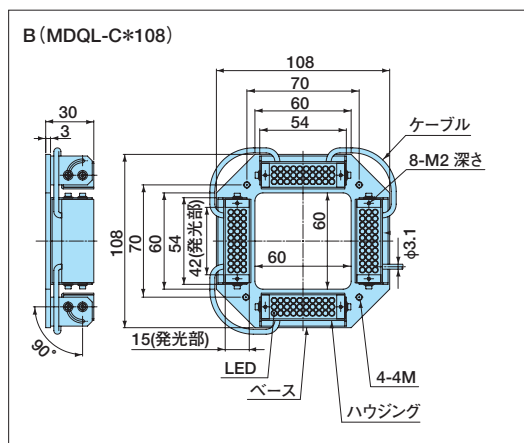
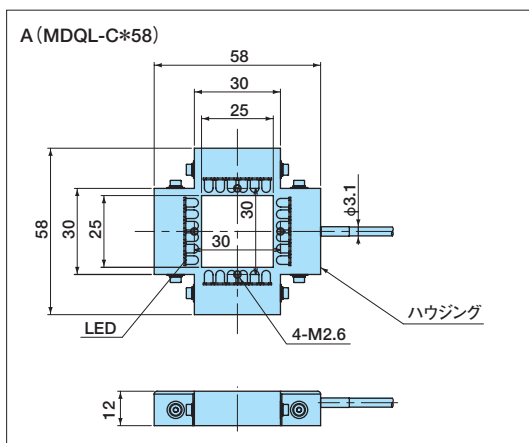
## 種類／標準価格

詳細形式	外觀図	発光色	最大定格電流I <sub>M</sub> (A)	質量(g)	対応電源	ストロボコントローラ使用可否	標準価格(¥)
形MDQL-CR58	A	赤	0.09	55	080	○	45,000
★形MDQL-CG58	A	緑	0.17		080	○	52,000
形MDQL-CB58	A	青	0.17		080	○	52,000
形MDQL-CW58	A	白	0.17		080	○	52,000
形MDQL-CR108	B	赤	0.42	210	080	○	130,000
★形MDQL-CG108	B	緑	0.84		230	○*	164,000
形MDQL-CB108	B	青	0.84		230	○*	164,000
形MDQL-CW108	B	白	0.84		230	○*	164,000

※形3Z4S-LT MLEK-C080E1LSは使用できません。

★は受注生産品です。

## 外形寸法図



ケーブル長 標準 500mm

# UV照明

MDRLシリーズ

MBRLシリーズ

MDQLシリーズ

## 形式基準

形3Z4S-LT M L - C UV

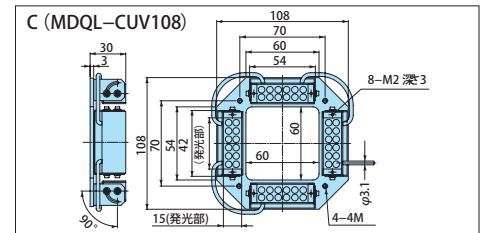
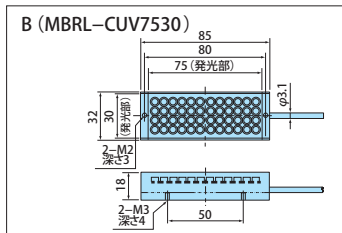
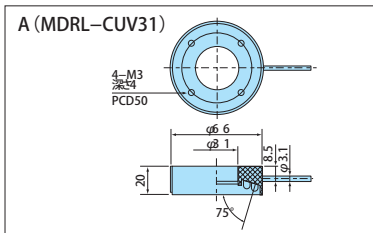
DR = ダイレクトリング  
BR = バー  
DQ = 角型斜光

各シリーズ形式基準参照  
発光色 (紫外=UV)

## 種類 / 標準価格

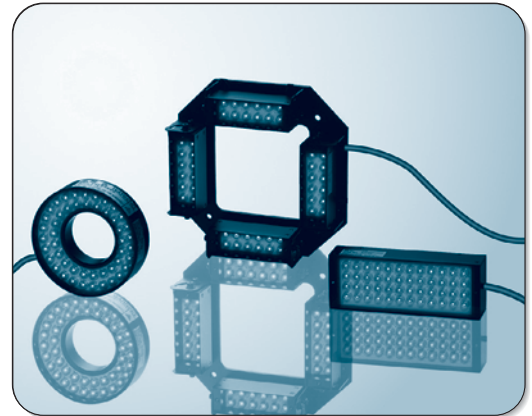
詳細形式	外形図	発光色	最大定格電流FM(A)	質量(g)	対応電源	スロボコトローラ可否	標準価格(¥)
形MDRL-CUV31	A	紫外	0.36	130	080	○	150,000
形MBRL-CUV7530	B	紫外	0.36	120	080	○	140,000
形MDQL-CUV108	C	紫外	0.36	210	080	○	240,000

## 外形寸法図



取付穴位置  
A: ケーブル取り出し位置基準で、45°Cスレ位置開始等配 (穴系・深さ・配置数は図面に記載)  
B: 取り付け面センター配置

ケーブル長 標準 500mm



# LEDスポット投光器

MSPPシリーズ

(CEマーク対応)

## 形式基準

形3Z4S-LT MSPP - C \*

有効発光部寸法  
発光色 (赤=R, 白=W)

## 種類 / 標準価格

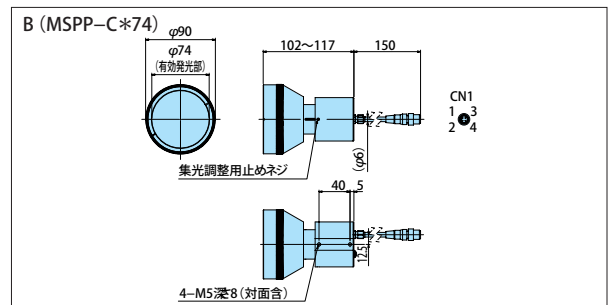
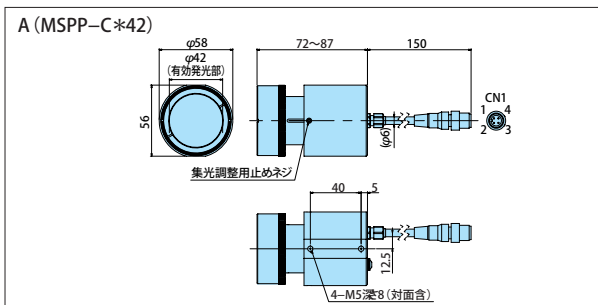
### ワイド照射タイプ

詳細形式	外形図	発光色	最大定格電流FM(A)	質量(g)	対応電源	スロボコトローラ可否	標準価格(¥)
形MSPP-CR42	A	赤	0.7	460g	MLEP-A07シリーズ	×	78,000
形MSPP-CW42	A	白	0.7	460g	MLEP-A07シリーズ	×	78,000

### ナロー照射タイプ

詳細形式	外形図	発光色	最大定格電流FM(A)	質量(g)	対応電源	スロボコトローラ可否	標準価格(¥)
形MSPP-CR74	B	赤	0.7	600g	MLEP-A07シリーズ	×	98,000
形MSPP-CW74	B	白	0.7	600g	MLEP-A07シリーズ	×	98,000

## 外形寸法図



# 平行光照明

MCBPシリーズ

## 形式基準

形3Z4S-LT MCBP - C \*

発光部寸法(長辺・短辺)  
発光色(緑=G,青=B,白=W)

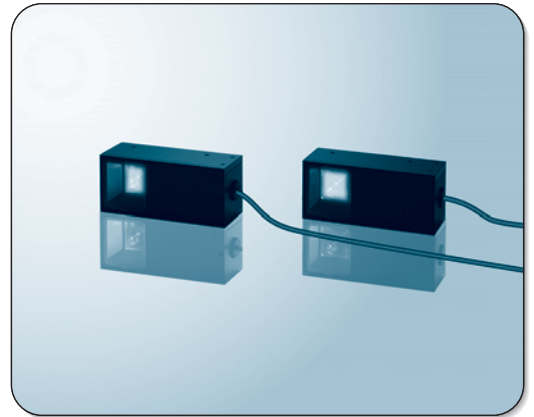
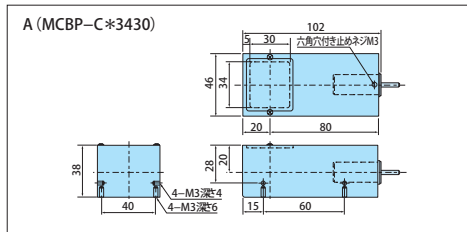
## 種類 / 標準価格

詳細形式	外觀図	発光色	最大定格電流IF(A)	質量(g)	対応電源	ストロボコントローラ可否	標準価格(¥)
★形MCBP-CG3430	A	緑	0.07	260	080	○※	88,000
形MCBP-CB3430	A	青	0.07		080	○※	88,000
形MCBP-CW3430	A	白	0.07		080	○※	88,000

※形3Z4S-LT MLEK-C080E1LSは使用できません。

★は受注生産品です。

## 外形寸法図



# ストロボコントローラ

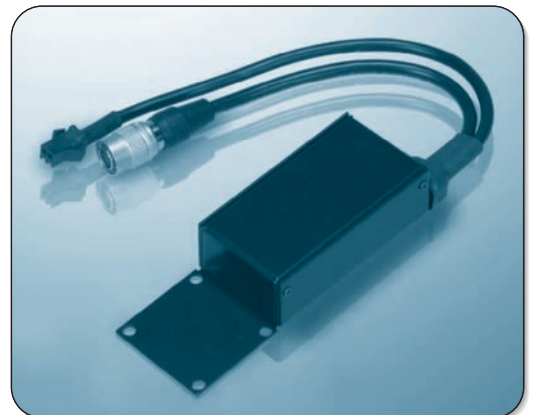
MLEK-C100E1TS  
MLEK-C080E1LS

## 特長

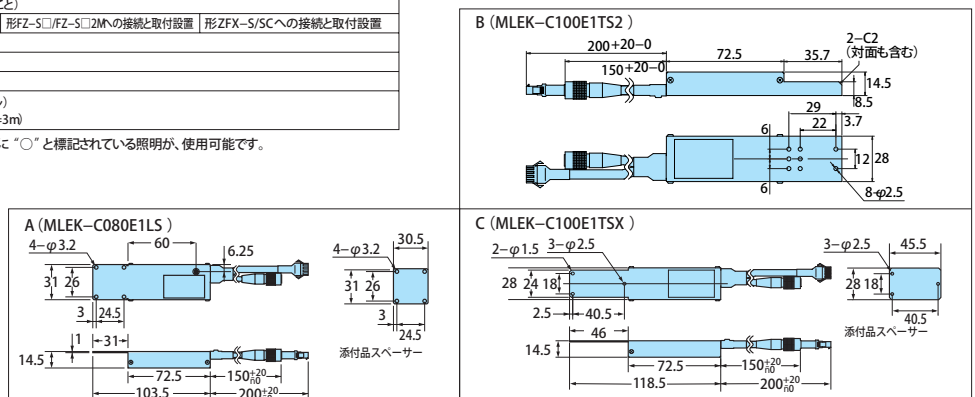
- 視覚センサ専用として使える調光器です。
- ストロボ発光の明るさをマニュアル調光可能です。
- カメラヘッドからの電源供給で動作する為、カメラヘッドへのケーブル1本のみでご使用いただけます。
- CE マーキング対応でご用意しました。

形式	形3Z4S-LT MLEK-C080E1LS *1	形3Z4S-LT MLEK-C100E1TS2	形3Z4S-LT MLEK-C100E1TSX
外觀図	A	B	C
出力数	1チャンネル出力		
出力電流	0.83A MAX. (0.8A照明使用時) *2 1.0A MAX. (1.0A照明使用時) *2		
出力制御方式	定電流制御		
出力形態	ストロボ出力(トリガに同期・立ち上りエントリガ)		
出力調整機能	マニュアルVRのみ	外部通信設定のみ *3	
出力可変範囲	0~100%		
ストロボ発光時間	8.3ms標準	コントローラ形ZF□による自動設定	コントローラ形ZFXによる自動設定
ストロボ発光遅れ時間	Ton: 30µs以下 (MAX.時) Toff: 10µs以下 (MAX.時)		
許容ONデューティ	100%		
環境条件	屋内使用、最高高度2000m 可燃性ガス・腐食性ガス・異物付着のなきこと		
使用環境温度/湿度	0~45°C/31°Cまで80%RH、40°Cで50%RHに線形に低下		
保存温度/湿度	-20~85°C/20~80%RH (結露なきこと)		
設置方法	形F160-S2/形F150-S1Aへの接続と取付設置	形ZF-S□/ZF-S□2への接続と取付設置	形ZFX-S/SCへの接続と取付設置
冷却方式	自然空冷		
保護等級	IP30 (IEC60529)		
質量	約80g		
延長用中継ケーブル (別売り)	M-RB4□□□ (4ピン用延長ケーブル) □□2桁は長さ (01=1m, 02=2m, 03=3m)		

\*1.種類 / 標準価格表のストロボコントローラ可否欄に“○”と標記されている照明が、使用可能です。  
\*2.使用する照明によります。  
\*3.ストロボ発光光量の調整および可変範囲です。



## 外形寸法図



# レンズ New

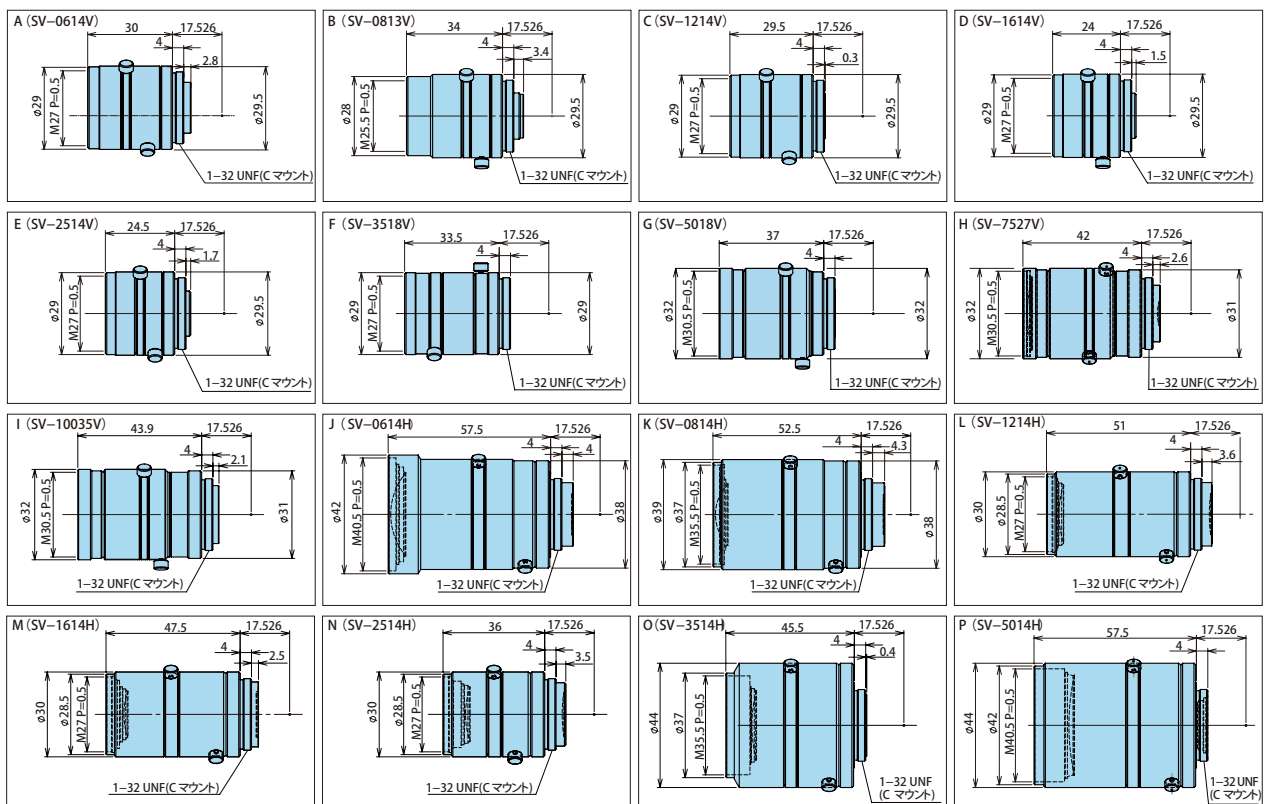
SVシリーズ



## 種類 / 標準価格

詳細形式	外観図	焦点距離 f (mm)	絞り (F No.)	画角 (V×H)	最近接距離 (m)	フィルタネジ	質量 (g)	鏡筒長A (mm)	適合最大CCD	カメラマウント	標準価格 (¥)		
形3Z4S-LE SV-0614V	A	6	F1.4~Close	42.3°×54.6°	200-∞	M27.0 P0.5	49	30.0	1/2インチ	Cマウント	15,000		
形3Z4S-LE SV-0813V	B	8	F1.3~Close	44.6°×57.3°	300-∞	M25.5 P0.5	55	34.0	2/3インチ		14,000		
形3Z4S-LE SV-1214V	C	12	F1.4~Close	21.9°×28.9°	300-∞	M27.0 P0.5	44	29.5	1/2インチ		14,000		
形3Z4S-LE SV-1614V	D	16		22.8°×30.1°	400-∞		34	24.0	2/3インチ		14,000		
形3Z4S-LE SV-2514V	E	25	14.9°×19.8°	500-∞1	36	24.5	1インチ	14,000					
形3Z4S-LE SV-3518V	F	35	F1.8~Close	10.8°×14.4°	300-∞1	M30.5 P0.5	47	33.5	2/3インチ		16,000		
形3Z4S-LE SV-5018V	G	50		7.9°×10.5°	67		37.0	17,000					
形3Z4S-LE SV-7527V	H	75	F2.7~Close	4.9°×6.6°	1000-∞1	M30.5 P0.5	76	42.0	1/2インチ		18,000		
形3Z4S-LE SV-10035V	I	100	F3.5~Close	4.0°×5.3°	100	M40.5 P0.5	79	43.9	2/3" 以下/C		19,000		
形3Z4S-LE SV-0614H	J	6	F1.4~16	56.8°×71.5°			145	57.5			39,000		
形3Z4S-LE SV-0814H	K	8		44.9°×57.6°		125	52.5	28,000					
形3Z4S-LE SV-1214H	L	12		30.2°×39.6°		85	51.0	24,000					
形3Z4S-LE SV-1614H	M	16		23.1°×30.6°		85	47.5	21,000					
形3Z4S-LE SV-2514H	N	25		15.0°×20.0°		65	36.0	20,000					
形3Z4S-LE SV-3514H	O	35		10.8°×14.3°		200	M35.5 P0.5	150			45.5	39,000	
形3Z4S-LE SV-5014H	P	50		7.5°×10.0°		300	M40.5 P0.5	170			57.5	39,000	
形3Z4S-LE SV-7525H	近日発売	75		-		-	-	-			-	-	-
形3Z4S-LE SV-10028H	近日発売	100		-		-	-	-			-	-	-

## 外形寸法図



# レンズ オプション New

SVシリーズ

## 偏光フィルタ

品名	標準価格(¥)
形3Z4S-LE SV-PL255	3,000
形3Z4S-LE SV-PL270	3,000
形3Z4S-LE SV-PL305	3,000



## 接写リング

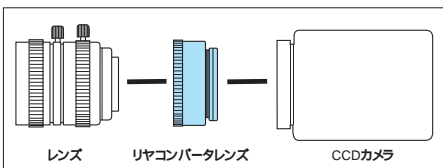
品名	長さ(mm)	標準価格(¥)
形3Z4S-LE SV-EXR	40mm, 20mm, 10mm, 5mm, 2.0mm, 1.0mm, 0.5mmの7枚セット	8,000

単品販売(形3Z4S-LE SV-EXR)も可能です。口には長さをご指定ください。  
(0.5mm, 1mm, 2mm, 5mm, 10mm, 15mm, 20mm, 25mm, 30mm, 40mm, 50mm  
価格は別途お問い合わせください。)



## リヤコンバータ

### 構成図



### 種類 / 標準価格

詳細形式	標準価格(¥)
形3Z4S-LE SV-1.5X 1	12,000
形3Z4S-LE SV-2.0X 2	12,000

- 形3Z4S-LE SV-1.5Xは、以下のレンズでは、5mm以上の接写リングとの併用が必要です。  
SV-0614H, SV-0814H, SV-1214H, SV-2514H, SV-0614V, SV-0813V
- 形3Z4S-LE SV-2.0Xは、以下のレンズでは、5mm以上の接写リングとの併用が必要です。  
SV-0614H, SV-0814H, SV-1214H, SV-2514H, SV-0813V



# ノンテレマクロレンズ New

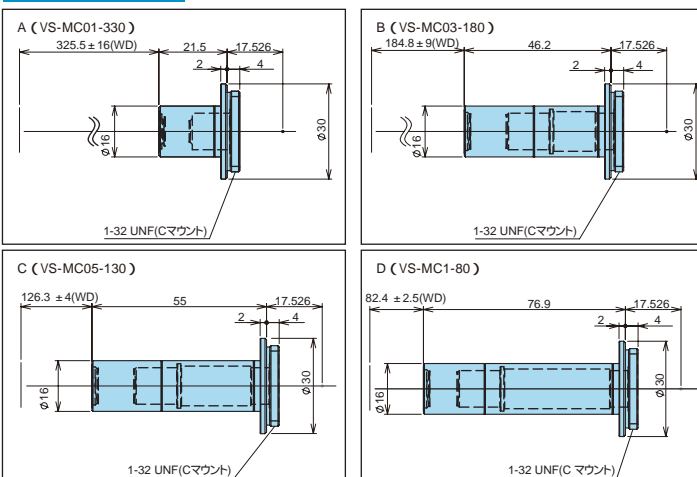
VS-MCシリーズ

## 種類 / 標準価格

品名	外觀図	倍率	視野 1(v-H)	有効FNO	OI(mm)	WD(mm)	被写界深度 2	分解能 3	TVディステーション	標準価格(¥)
形3Z4S-LE VS-MC01-330	A	0.1	66.0×88.0	4.43	364.5	325.5	35.4mm	30.5μm	0.01%以下	29,000
形3Z4S-LE VS-MC03-180	B	0.3	22.0×29.3	5.29	248.5	184.8	4.7mm	11.6μm	0.00%以下	29,000
形3Z4S-LE VS-MC05-130	C	0.5	13.2×17.6	6.10	198.8	126.3	2.0mm	8.2μm	0.00%以下	27,000
形3Z4S-LE VS-MC1-80	D	1.0	6.6×8.8	8.14	176.8	82.4	0.7mm	5.5μm	0.00%以下	29,000

- カメラ撮像素子サイズ(2/3インチ=6.6×8.8mm)にて算出
- 許容錯乱円径 0.04mmにて算出
- 使用波長550nmにて算出

## 外形寸法図



# MCEP/MSPPシリーズ専用 新型電源

●ハイパワーLEDスポット照明「MCEPシリーズ」と、LEDスポット投光器「MSPPシリーズ」専用の定電流電源です。

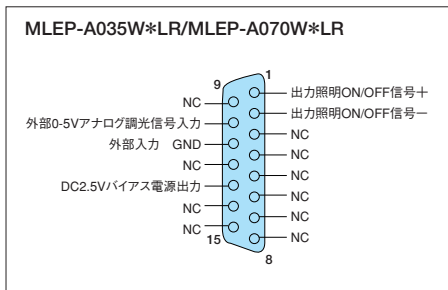
## NEW MLEPアナログシリーズ

アナログ調光タイプの1ch、3chをマルチボルテージ(AC100-240V)入力対応とCEマーキング対応でご用意しました。

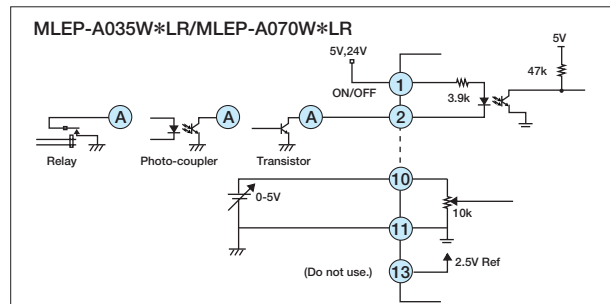
### 定格/性能

形式	MLEP-A035W 1LR-100V	MLEP-A035W1 LR-200V	MLEP-A070W1 LR-100V	MLEP-A070W1 LR-200V	MLEP-A035W3 LR-100V	MLEP-A035W3 LR-200V	MLEP-A070W3 LR-100V	MLEP-A070W3 LR-200V
ACタイプ	100V	200V	100V	200V	100V	200V	100V	200V
出力	1チャンネル出力 max.350 mA		1チャンネル出力 max.700 mA		3チャンネル出力 各チャンネルmax.350 mA		3チャンネル出力 各チャンネルmax.700 mA	
外観図	A				B			
入力電圧	AC100 - 240V 50/60Hz				AC100 - 240V 50/60Hz			
入力電流	0.35/0.25A (AC100/240V時)				0.35/0.25A (AC100/240V時)			
突入電流	20A以下(AC100V時) 40A以下(AC240V時)				20A以下(AC100V時) 40A以下(AC240V時)			
使用温度	0～+45℃				0～+45℃			
出力形態	DC連続出力				DC連続出力			
出力制御方式	定電流制御(電流可変)				定電流制御(電流可変)			
外部調光機能	有(0-5V調光)				有(0-5V調光)			
照明ON/OFF機能	有(フォトカプラ絶縁タイプ)				有(フォトカプラ絶縁タイプ)			
冷却方式	自然空冷				自然空冷			
設置方法	ゴム足を下にした水平設置				ゴム足を下にした水平設置			
質量	0.9kg				1.4kg			
標準価格(¥)	33,000				63,000			

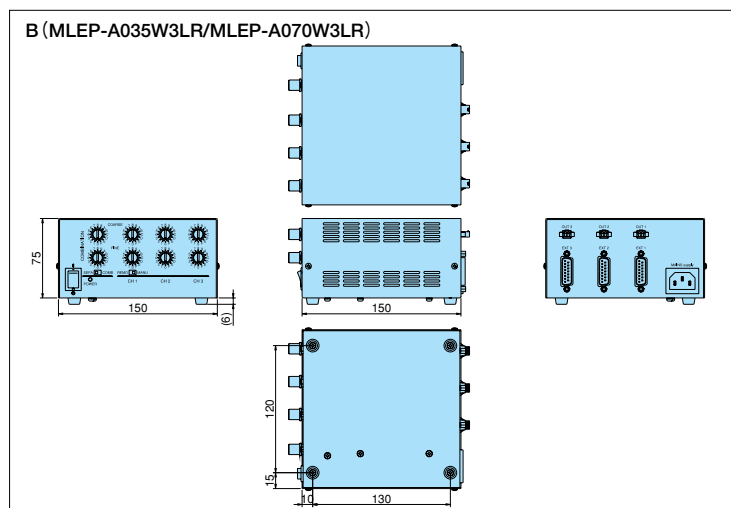
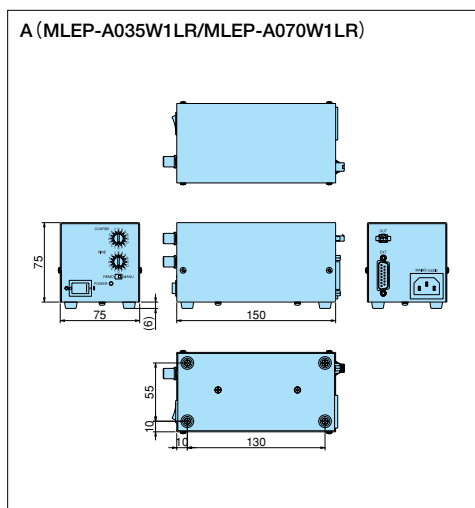
### 接続仕様図



### 入出力回路図



### 外形寸法図

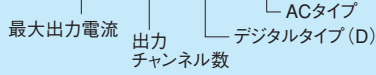


付属のACケーブルは電圧により異なります。ご使用される国により適切な電源をお選びください。  
 AC200Vケーブル AC100Vケーブル



形式基準

形3Z4S-LT MLEP-A\*\*\*W\*LR\*-\*\*\*V



NEW MLEPデジタルシリーズ

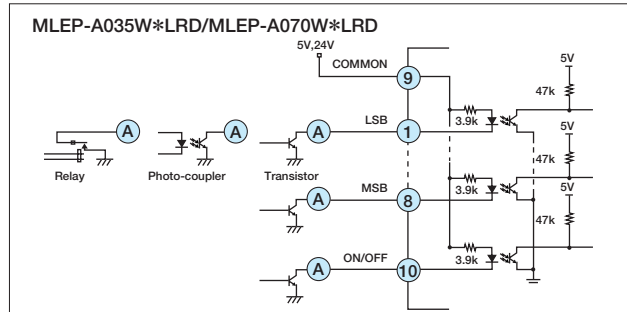
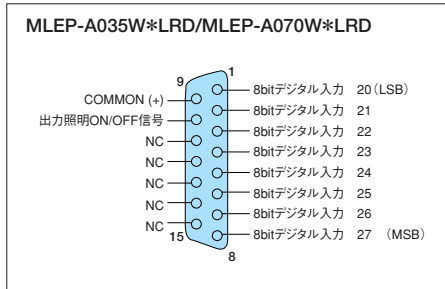
デジタル調光タイプの1ch、3chをマルチボルテージ（AC100-240V）入力対応とCEマーキング対応でご用意しました。

定格／性能

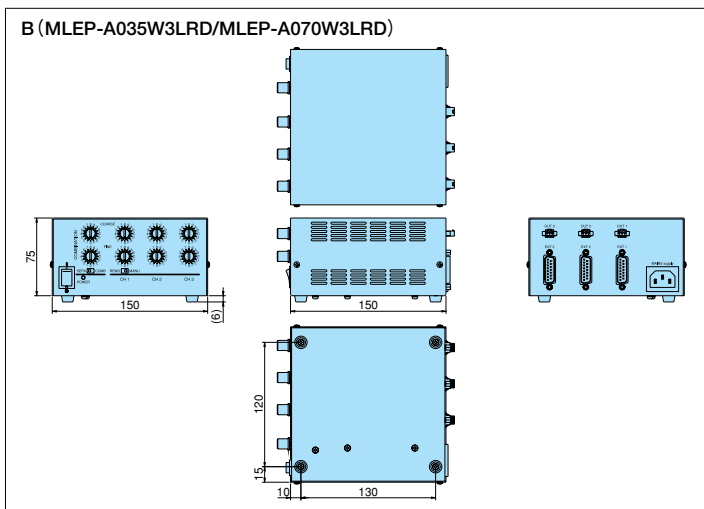
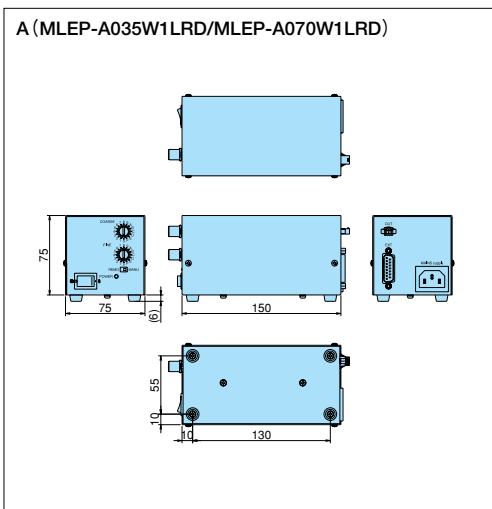
形式	MLEP-A035W1 LRD-100V	MLEP-A035W1 LRD-200V	MLEP-A070W1 LRD-100V	MLEP-A070W1 LRD-200V	MLEP-A035W3 LRD-100V	MLEP-A035W3 LRD-200V	MLEP-A070W3 LRD-100V	MLEP-A070W3 LRD-200V
ACタイプ	100V	200V	100V	200V	100V	200V	100V	200V
出力	1チャンネル出力 max.350 mA		1チャンネル出力 max.700 mA		3チャンネル出力 各チャンネルmax.350 mA		3チャンネル出力 各チャンネルmax.700 mA	
外觀図	A				B			
入力電圧	AC100 - 240V 50/60Hz				AC100 - 240V 50/60Hz			
入力電流	0.35/0.25A (AC100/240V時)				0.35/0.25A (AC100/240V時)			
突入電流	20A以下 (AC100V時) 40A以下 (AC240V時)				20A以下 (AC100V時) 40A以下 (AC240V時)			
使用温度	0～+45℃				0～+45℃			
出力形態	DC連続出力				DC連続出力			
出力制御方式	定電流制御（電流可変）				定電流制御（電流可変）			
外部調光機能	有（8bitデジタル）				有（各チャンネル独立8bitデジタル）			
照明ON/OFF機能	有（フォトカプラ絶縁タイプ）				有（フォトカプラ絶縁タイプ）			
冷却方式	自然空冷				自然空冷			
設置方法	ゴム足を下にした水平設置				ゴム足を下にした水平設置			
質量	0.9kg				1.4kg			
標準価格（¥）	33,000				63,000			

接続仕様図

入出力回路図



外形寸法図



※ACケーブルについてはP16を参照ください。

# MG-Wave®シリーズ専用 新型電源

- モリテックス定電流電源用LED照明の新型専用電源 (MCEPシリーズを除く) です。  
幅広い用途に応じてラインナップした照明シリーズと組み合わせる定電流電源も、使用する照明の消費電流に合わせて用意しました。  
発熱を制御したことで、各々のLED照明の特性を最大限に生かした使用が可能で、外部への出力制御などの機能も充実しています。

## A080/230Wアナログシリーズ (TOTAL0.8A/2.3Aまで対応)

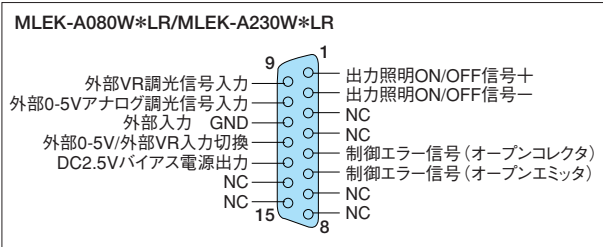
アナログ調光タイプの1ch、2chをマルチボルテージ (AC100-240V) 入力対応、CEマーキングでご用意しました。

### 定格/性能

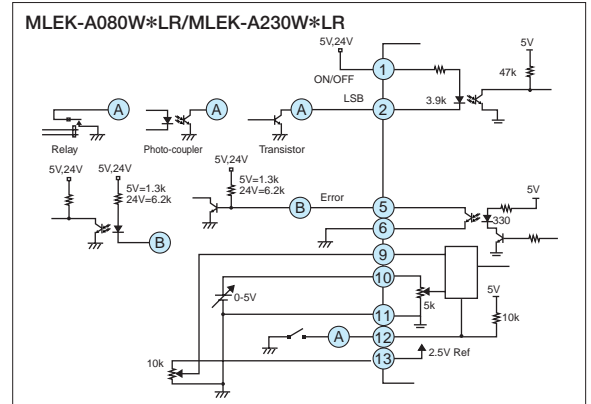
形式	MLEK-A080W1LR-100V	MLEK-A080W1LR-200V	MLEK-A080W2LR-100V	MLEK-A080W2LR-200V
ACタイプ	100V	200V	100V	200V
出力	1チャンネル出力 max.0.8A (MCEPシリーズを除く照明のみ接続可)		2チャンネル出力 Total max. 0.8A (各チャンネルmax.0.8A) (MCEPシリーズを除く照明のみ接続可)	
入力電圧	AC100 - 240V 50/60Hz		AC100 - 240V 50/60Hz	
外觀図	A		B	
入力電流	0.3/0.15A (AC100/240V時)		0.3/0.15A (AC100/240V時)	
突入電流	15A以下 (AC100V時) 35A以下 (AC240V時)		15A以下 (AC100V時) 35A以下 (AC240V時)	
使用温度	0~+45℃		0~+45℃	
出力形態	DC連続出力		DC連続出力	
出力制御方式	定電流制御 (電流可変)		定電流制御 (電流可変)	
外部調光機能	有 (0-5V調光)		有 (0-5V調光)	
照明ON/OFF 機能	有 (フォトカプラ絶縁タイプ)		有 (フォトカプラ絶縁タイプ)	
エラー出力	有 (フォトカプラ絶縁タイプ・制御エラー)		有 (フォトカプラ絶縁タイプ・制御エラー)	
冷却方式	自然空冷		自然空冷	
設置方法	ゴム足を下にした水平設置		ゴム足を下にした水平設置	
質量	約1kg		約1.3kg	
標準価格 (¥)	23,500	23,500	45,000	45,000

形式	MLEK-A230W1LR-100V	MLEK-A230W1LR-200V	MLEK-A230W2LR-100V	MLEK-A230W2LR-200V
ACタイプ	100V	200V	100V	200V
出力	1チャンネル出力 max.2.3A (MCEPシリーズを除く照明のみ接続可)		2チャンネル出力 Total max. 2.3A (各チャンネルmax.2.3A) (MCEPシリーズを除く照明のみ接続可)	
入力電圧	AC100 - 240V 50/60Hz		AC100 - 240V 50/60Hz	
外觀図	A		B	
入力電流	0.7/0.4A (AC100/240V時)		0.7/0.4A (AC100/240V時)	
突入電流	15A以下 (AC100V時) 30A以下 (AC240V時)		15A以下 (AC100V時) 30A以下 (AC240V時)	
使用温度	0~+45℃		0~+45℃	
出力形態	DC連続出力		DC連続出力	
出力制御方式	定電流制御 (電流可変)		定電流制御 (電流可変)	
外部調光機能	有 (0-5V調光/外部VR調光)		有 (0-5V調光/外部VR調光)	
照明ON/OFF 機能	有 (フォトカプラ絶縁タイプ)		有 (フォトカプラ絶縁タイプ)	
エラー出力	有 (フォトカプラ絶縁タイプ・制御エラー)		有 (フォトカプラ絶縁タイプ・制御エラー)	
冷却方式	強制空冷		強制空冷	
設置方法	ゴム足を下にした水平設置		ゴム足を下にした水平設置	
質量	約1.1kg		約1.4kg	
標準価格 (¥)	32,000	32,000	53,500	53,500

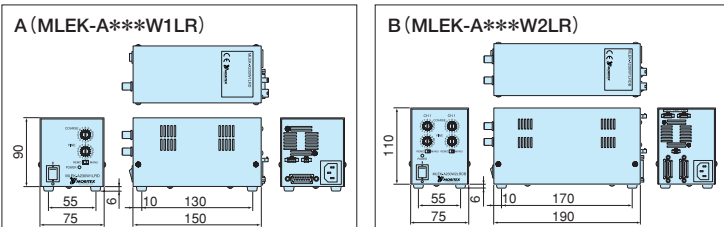
### 接続仕様図



### 入出力回路図



### 外形寸法図



※ACケーブルについてはP16を参照ください。

形式基準

形3Z4S-LT MLEK-A\*\*\*W\*LR\*-\*\*\*V

ACタイプ  
出力チャンネル数  
デジタルタイプ(D)  
最大出力電流



A080/230Wデジタルシリーズ (TOTAL0.8A/2.3Aまで対応)

デジタル調光タイプの1ch、2chをマルチボルテージ (AC100-240V) 入力対応、CEマーキングをご用意しました。

定格/性能

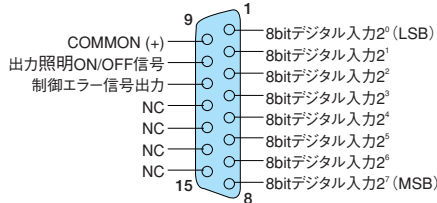
形式	MLEK-A080W1LRD-100V	MLEK-A080W1LRD-200V	MLEK-A080W2LRD-100V	MLEK-A080W2LRD-200V
ACタイプ	100V	200V	100V	200V
出力	1チャンネル出力 max.0.8A (MCEPシリーズを除く照明のみ接続可)		2チャンネル出力 Total max. 0.8A (各チャンネルmax.0.8A) (MCEPシリーズを除く照明のみ接続可)	
入力電圧	AC100 - 240V 50/60Hz		AC100 - 240V 50/60Hz	
外觀図	A		B	
入力電流	0.3/0.15A (AC100/240V時)		0.3/0.15A (AC100/240V時)	
突入電流	15A以下 (AC100V時) 35A以下 (AC240V時)		15A以下 (AC100V時) 35A以下 (AC240V時)	
使用温度	0~+45℃		0~+45℃	
出力形態	DC連続出力		DC連続出力	
出力制御方式	定電流制御 (電流可変)		定電流制御 (電流可変)	
外部調光機能	有 (8bitデジタル)		有 (各チャンネル独立8bitデジタル)	
照明ON/OFF 機能	有 (フォトカプラ絶縁タイプ)		有 (フォトカプラ絶縁タイプ)	
エラー出力	有 (フォトカプラ絶縁タイプ・制御エラー)		有 (フォトカプラ絶縁タイプ・制御エラー)	
冷却方式	自然空冷		自然空冷	
設置方法	ゴム足を下にした水平設置		ゴム足を下にした水平設置	
質量	約1kg		約1.3kg	
標準価格 (¥)	35,000	35,000	49,000	49,000

形式	MLEK-A230W1LRD-100V	MLEK-A230W1LRD-200V	MLEK-A230W2LRDB-100V	MLEK-A230W2LRDB-200V
ACタイプ	100V	200V	100V	200V
出力	1チャンネル出力 max.2.3A (MCEPシリーズを除く照明のみ接続可)		2チャンネル出力 Total max. 2.3A (各チャンネルmax.2.3A) (MCEPシリーズを除く照明のみ接続可)	
入力電圧	AC100 - 240V 50/60Hz		AC100 - 240V 50/60Hz	
外觀図	A		B	
入力電流	0.7/0.4A (AC100/240V時)		0.7/0.4A (AC100/240V時)	
突入電流	15A以下 (AC100V時) 30A以下 (AC240V時)		15A以下 (AC100V時) 30A以下 (AC240V時)	
使用温度	0~+45℃		0~+45℃	
出力形態	DC連続出力		DC連続出力	
出力制御方式	定電流制御 (電流可変)		定電流制御 (電流可変)	
外部調光機能	有 (8bitデジタル)		有 (各チャンネル独立8bitデジタル)	
照明ON/OFF 機能	有 (フォトカプラ絶縁タイプ)		有 (フォトカプラ絶縁タイプ)	
エラー出力	有 (フォトカプラ絶縁タイプ・制御エラー)		有 (フォトカプラ絶縁タイプ・制御エラー)	
冷却方式	強制空冷		強制空冷	
設置方法	ゴム足を下にした水平設置		ゴム足を下にした水平設置	
質量	約1.1kg		約1.4kg	
標準価格 (¥)	43,500	43,500	57,500	57,500

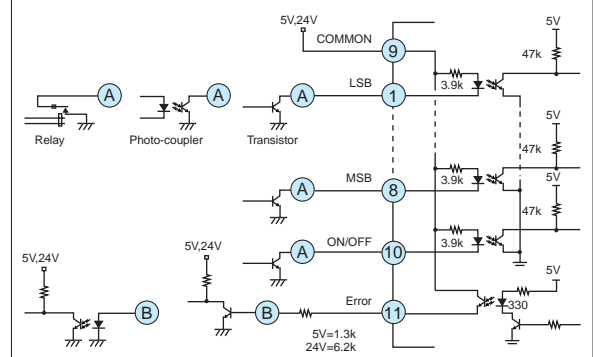
接続仕様図

入出力回路図

MLEK-A080W\*LRD/MLEK-A230W\*LRD

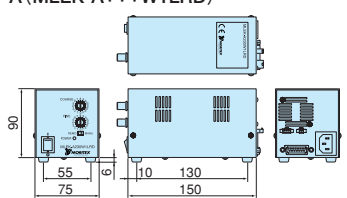


MLEK-A080W\*LRD/MLEK-A230W\*LRD

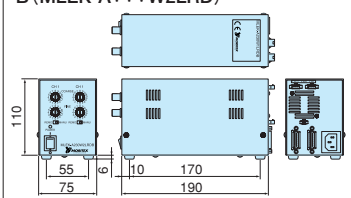


外形寸法図

A (MLEK-A\*\*\*W1LRD)



B (MLEK-A\*\*\*W2LRD)



※ACケーブルについてはP16を参照ください。

## 形式基準 マルチチャンネルシリーズ

形3Z4S-LT MLEK-D770W4LRD-\*\*\* V  
ACタイプ

## マルチチャンネルシリーズ

デジタル調光タイプの4chをマルチボルテージ(AC100-240V)入力対応、RoHS対応でご用意しました。  
デジタル調光は従来からの8bit 256階調に加え10bit 1024階調調光が可能となりました。

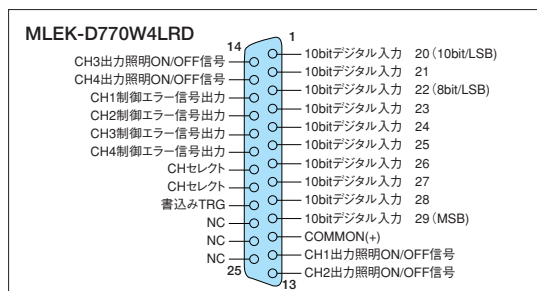
※CEマーキング対応でご用意しました。



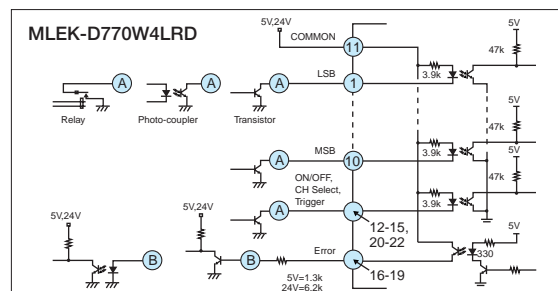
## 定格/性能

形式	New MLEK-D770W4LRD-100V	New MLEK-D770W4LRD-200V
ACタイプ	100V	200V
出力	4チャンネル出力 Total max. 7.7A (CH1~CH3:max. 2.3A CH4: max. 0.8A) (MCEPシリーズを除く照明のみ接続可)	
入力電圧	AC100V-240V 50/60Hz	
外観図	A	
入力電流	1.7/0.8A (AC100/240V時)	
突入電流	18A以下 (AC100V時) 41A以下 (AC230V時)	
使用温度	0~+45℃	
出力形態	DC連続出力	
出力制御方式	定電流制御(電流可変)	
外部調光機能	有(各チャンネル独立8ビット又は10ビットデジタル)	
照明ON/OFF機能	有(フォトカプラ絶縁タイプ)	
エラー出力	有(フォトカプラ絶縁タイプ・制御エラー)	
冷却方式	強制空冷	
設置方法	ゴム足を下にした水平設置	
質量	約2kg	
標準価格(¥)	74,000	74,000

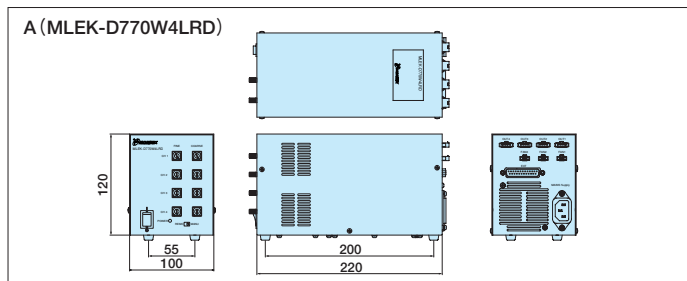
## 接続仕様図



## 入出力回路図



## 外形寸法図



※ACケーブルについてはP16を参照ください。

# オプション品

ご発注の際は、形3Z4S-LTの後に詳細形式をご指定ください。(例:形3Z4S-LT MDF-DR10)

## 照明用オプション

各照明器を、より良くご活用いただくためにご用意いたしました。

### 拡散板 MDFシリーズ

ダイレクト照射タイプの照明に取り付けることにより光の拡散度合いをUPし、素子の写り込みやギラツキを抑えます。

詳細形式	品種	適応照明形式	標準価格(¥)
形MDF-DQ108	角型斜光用拡散板	形MDQL-C*108用、4枚1セット	8,000
形MDF-DR10	ダイレクトリング用拡散板	形MDRL-C*10用	3,500
形MDF-DR16	ダイレクトリング用拡散板	形MDRL-C*16用	3,500
形MDF-DR28	ダイレクトリング用拡散板	形MDRL-C*28用	4,000
形MDF-DR31	ダイレクトリング用拡散板	形MDRL-C*31用	4,500
形MDF-DR50	ダイレクトリング用拡散板	形MDRL-C*50用	5,500
形MDF-DR56	ダイレクトリング用拡散板	形MDRL-C*56用	7,000
形MDF-LR25	ローアングルリング用拡散リング	形MLRL-C*25用	15,000
形MDF-LR48	ローアングルリング用拡散リング	形MLRL-C*48用	18,000
形MDF-LR68	ローアングルリング用拡散リング	形MLRL-C*68用	25,000
形MDF-LR100	ローアングルリング用拡散リング	形MLRL-C*100用	30,000
形MDF-BR5015	バー用拡散板	形MBRL-C*5015用	2,000
形MDF-BR7530	バー用拡散板	形MBRL-C*7530用	2,500
形MDF-BR13015	バー用拡散板	形MBRL-C*13015用	2,500

注:適応照明形式の\*には、各照明のLED色 (R・G・B・W) が入ります。

### 偏光板 MPLシリーズ

モリテックス社製CCTVレンズ側とセットで、照明器に取り付けることにより画像処理時に邪魔なギラツキ・写り込みを抑えます。

詳細形式	品種	適応照明形式	標準価格(¥)
形MPL-DQ108	角型斜光用偏光板	形MDQL-C*108用、4枚1セット	12,000
形MPL-SC56	疑似同軸用偏光板	形MSCL-C*56用	4,000
形MPL-SC74	疑似同軸用偏光板	形MSCL-C*72用	5,200
形MPL-SC105	疑似同軸用偏光板	形MSCL-C*105用	6,500
形MPL-DR10-B	ダイレクトリング用偏光板	形MDRL-C*10用	3,000
形MPL-DR16-B	ダイレクトリング用偏光板	形MDRL-C*16用	3,000
形MPL-DR28-B	ダイレクトリング用偏光板	形MDRL-C*28用	3,000
形MPL-DR31-B	ダイレクトリング用偏光板	形MDRL-C*31用	6,000
形MPL-DR50-B	ダイレクトリング用偏光板	形MDRL-C*50用	13,000
形MPL-DR56-B	ダイレクトリング用偏光板	形MDRL-C*56用	13,000
形MPL-BR5015-B	バー用偏光板	形MBRL-C*5015用	3,000
形MPL-BR7530-B	バー用偏光板	形MBRL-C*7530用	4,000
形MPL-BR13015-B	バー用偏光板	形MBRL-C*13015用	8,000

注:適応照明形式の\*には、各照明のLED色 (R・G・B・W) が入ります。

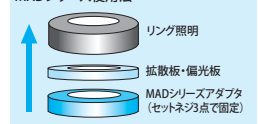
### アダプタ MADシリーズ

拡散板・偏光板をリング照明に取り付ける際に必要です。

詳細形式	品種	適応照明形式	標準価格(¥)
形MAD-DR10	ダイレクトリング用拡散板取付アダプタ	形MDRL-C*10用	8,000
形MAD-DR16	ダイレクトリング用拡散板取付アダプタ	形MDRL-C*16用	9,000
形MAD-DR28	ダイレクトリング用拡散板取付アダプタ	形MDRL-C*28用	10,000
形MAD-DR31	ダイレクトリング用拡散板取付アダプタ	形MDRL-C*31用	10,000
形MAD-DR50	ダイレクトリング用拡散板取付アダプタ	形MDRL-C*50用	15,000
形MAD-DR56	ダイレクトリング用拡散板取付アダプタ	形MDRL-C*56用	20,000

注:適応照明形式の\*には、各照明のLED色 (R・G・B・W) が入ります。

MADシリーズ使用法



### ライトコントロールフィルム MLMシリーズ

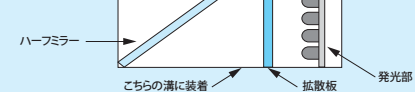
拡散光を平行光に近づける樹脂板です。疑似同軸照明に取り付けることにより配光パターンを、より平滑化することが可能です。

詳細形式	品種	適応照明形式	標準価格(¥)
形MLM-SC56	疑似同軸用ライトコントロールフィルム	形MSCL-C*56用	5,000
形MLM-SC74	疑似同軸用ライトコントロールフィルム	形MSCL-C*74用	6,000
形MLM-SC105	疑似同軸用ライトコントロールフィルム	形MSCL-C*105用	7,500

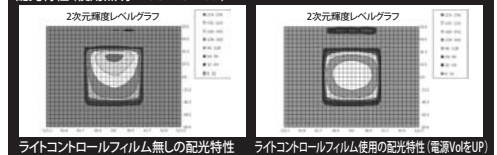
注:適応照明形式の\*には、各照明のLED色 (R・G・B・W) が入ります。

MLMシリーズ使用法

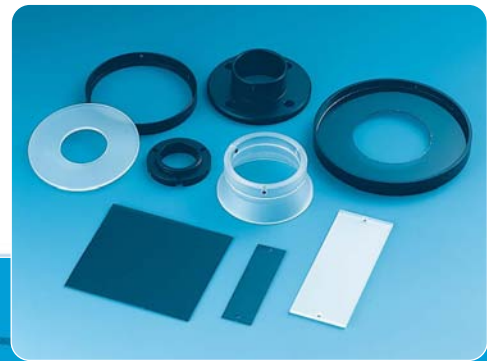
疑似同軸照明断面図



配光特性 (使用照明:MSCL-CR105)



ライトコントロールフィルム無しの配光特性      ライトコントロールフィルム使用の配光特性 (電源VolをUP)



## 照明 レンズオプション

CCTVレンズなどと組み合わせて、ご活用ください。

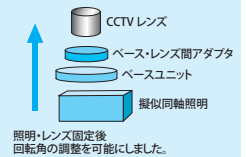
## 擬似同軸照明 CCTVレンズアダプタ MLA-SCシリーズ

小型の擬似同軸照明をモリテックス社製CCTVレンズ先端に取り付け可能にしました。

詳細形式	品種	適応照明形式	標準価格(¥)
形MLA-SCBS	擬似同軸レンズ取付用ベース	形MSCL-C*24・39・56共通	13,000
形MLA-SCM255	擬似同軸ベース・レンズ間アダプタ	形M25.5P0.5レンズ用	7,000
形MLA-SCM270	擬似同軸ベース・レンズ間アダプタ	形M27P0.5レンズ用	7,000
形MLA-SCM305	擬似同軸ベース・レンズ間アダプタ	形M30.5P0.5レンズ用	7,000

注:適応照明形式の料金は、各照明のLED色(R・G・B・W)が入ります。  
※なるべくレンズに負荷が掛からないようにご使用ください。

MLA-SCシリーズ使用法



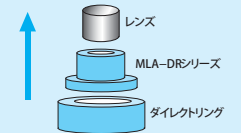
## CCTVレンズアダプタ

モリテックス社製CCTVレンズと容易に組み合わせてご使用いただけます。

詳細形式	品種	適応照明形式	標準価格(¥)
形MLA-DR31M255	レンズ取付アダプタ	形MDRL-C*31とM25.5P0.5レンズ	15,000
形MLA-DR31M270	レンズ取付アダプタ	形MDRL-C*31とM27P0.5レンズ	15,000
形MLA-DR31M305	レンズ取付アダプタ	形MDRL-C*31とM30.5P0.5レンズ	15,000

注:適応照明形式の料金は、各照明のLED色(R・G・B・W)が入ります。

MLA-DRシリーズ使用法



## シャープカットフィルタ R64シリーズ

赤色照明使用時にモリテックス社製CCTVレンズ先端へ装着すると外乱光防止に効果的です。

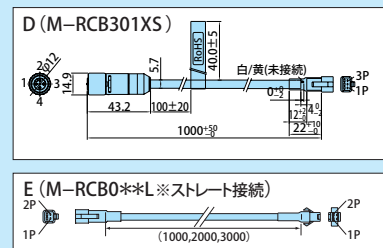
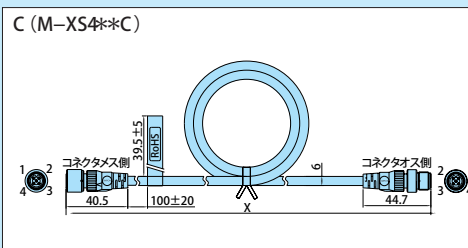
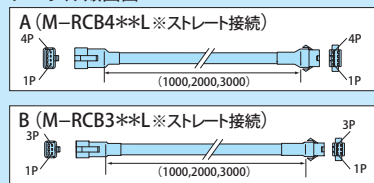
詳細形式	品種	サイズ・特徴	標準価格(¥)
形ML-R64-25	レンズ先端取付用シャープカットフィルタ	形M25.5 P0.5レンズ用	8,500
形ML-R64-27	レンズ先端取付用シャープカットフィルタ	形M27 P0.5レンズ用	8,500
形ML-R64-30	レンズ先端取付用シャープカットフィルタ	形M30.5 P0.5レンズ用	10,000

New

## ケーブル

詳細形式	外觀図	品種	用途	長さ	標準価格(¥)
形M-RCB401L	A	4ピンタイプ延長ケーブル	・全照明用(MCEPシリーズを除く)	1m	3,500
形M-RCB402L	A	4ピンタイプ延長ケーブル		2m	5,000
形M-RCB403L	A	4ピンタイプ延長ケーブル		3m	6,500
形M-RCB301L	B	3ピンタイプ延長ケーブル	・MCEPシリーズ照明用	1m	3,500
形M-RCB302L	B	3ピンタイプ延長ケーブル		2m	5,000
形M-RCB303L	B	3ピンタイプ延長ケーブル		3m	6,500
形M-XS402C	C	ピンタイプ延長ケーブル	・MSPPシリーズ照明用	2m	10,000
形M-XS405C	C	ピンタイプ延長ケーブル		5m	15,000
形M-XS410C	C	ピンタイプ延長ケーブル		10m	25,000
形M-RCB301XS	D	ピンタイプMSPP-MLEP-A070変換ケーブル	・MSPPシリーズ照明とMLEP-A070電源接続用	1m	10,500
形M-RCB001L	E	2ピンタイプ延長ケーブル	・照明内蔵FAN電源用	1m	3,000
形M-RCB002L	E	2ピンタイプ延長ケーブル		2m	3,500
形M-RCB003L	E	2ピンタイプ延長ケーブル		3m	4,000
形MC-EXC-02	—	DSUB15P用外部制御用ケーブル	—	2m	9,000
形MC-EXC-07	—	DSUB25P用外部制御用ケーブル	—	2m	30,000

### ケーブル類図面





## オムロン商品ご購入のお客様へ

### ご注文に際してのご承諾事項

平素はオムロン商品をご愛用いただき誠にありがとうございます。

さて本カタログにより当社制御機器商品（以下当社商品といいます）をご注文いただく際、見積書、契約書、仕様書などに特記事項のない場合には、次の適用用途の条件、保証内容等を適用いたします。下記内容をご確認いただき、ご承諾のうえご注文ください。

#### 1. 保証内容

##### ① 保証期間

当社商品の保証期間は、ご購入後またはご指定の場所に納入後1年といたします。

##### ② 保証範囲

上記保証期間中に当社側の責により当社商品に故障を生じた場合は、代替品の提供または故障品の修理対応を、製品の購入場所において無償で実施いたします。ただし、故障の原因が次に該当する場合は、この保証の対象範囲から除外いたします。

- 本カタログまたは仕様書などに記載されている以外の条件・環境・取り扱いならびにご使用による場合
  - 当社商品以外の原因の場合
  - 当社以外による改造または修理による場合
  - 当社商品本来の使い方以外の使用による場合
  - 当社出荷当時の科学・技術の水準では予見できなかった場合
  - その他、天災、災害など当社側の責ではない原因による場合
- なお、ここでの保証は、当社商品単体の保証を意味するもので、当社商品の故障により誘発される損害は保証の対象から除かれるものとします。

#### 2. 責任の制限

- 当社商品に起因して生じた特別損害、間接損害、または消極損害に関しては、当社はいかなる場合も責任を負いません。
- プログラミング可能な当社商品については当社以外の者が行ったプログラム、またはそれにより生じた結果について当社は責任を負いません。

#### 3. 適用用途の条件

- 当社商品を他の商品と組み合わせて使用される場合、お客様が適合すべき規格・法規または規制をご確認ください。また、お客様が使用されるシステム、機械、装置への当社商品の適合性は、お客様自身でご確認ください。これらを実施されない場合は、当社は当社商品の適合性について責任を負いません。

② 下記用途に使用される場合、当社営業担当者までご相談のうえ仕様書などによりご確認いただくとともに、定格・性能に対し余裕を持った使い方や、万一故障があっても危険を最小にする安全回路などの安全対策を講じてください。

- 屋外の用途、潜在的な化学的汚染あるいは電氣的妨害を被る用途または本カタログに記載のない条件や環境での使用
- 原子力制御設備、焼却設備、鉄道・航空・車両設備、医用機械、娯楽機械、安全装置、および行政機関や個別業界の規制に従う設備
- 人命や財産に危険が及ぶシステム・機械・装置
- ガス、水道、電気の供給システムや24時間連続運転システムなど高い信頼性が必要な設備
- その他、上記a)～d)に準ずる、高度な安全性が必要とされる用途

③ お客様が当社商品を人命や財産に重大な危険を及ぼすような用途に使用される場合には、システム全体として危険を知らせたり、冗長設計により必要な安全性を確保できるように設計されていること、および当社商品が全体の中で意図した用途に対して適切に配電・設置されていることを必ず事前に確認してください。

④ 本カタログに記載されているアプリケーション事例は参考用ですので、ご採用に際しては機器・装置の機能や安全性をご確認のうえ、ご使用ください。

⑤ 当社商品が正しく使用されずお客様または第三者に不測の損害が生じることがないように使用上の禁止事項および注意事項をすべてご理解のうえ守ってください。

#### 4. 仕様の変更

本カタログ記載の商品の仕様および付属品は改善またはその他の事由により、必要に応じて、変更する場合があります。当社営業担当者までご相談のうえ当社商品の実際の仕様をご確認ください。

#### 5. サービスの範囲

当社商品の価格には、技術者派遣などのサービス費用は含まれておりません。お客様のご要望がございましたら、当社営業担当者までご相談ください。

#### 6. 価格

本カタログに記載の標準価格はあくまでも参考であり、確定されたユーザ購入価格を表示したものではありません。また、消費税は含まれておりません。

#### 7. 適用範囲

以上の内容は、日本国内での取引および使用を前提としております。日本国外での取引および使用に関しては、当社営業担当者までご相談ください。

本誌には主に機種のご選定に必要な内容を掲載し、ご使用上の注意事項等は掲載しておりません。ご使用上の注意事項等、ご使用の際に必要な内容につきましては、必ず商品に同梱されている取扱説明書をお読みください。

- 本誌に記載の標準価格はあくまでも参考であり、確定されたユーザ購入価格を表示したものではありません。本誌に記載の標準価格には消費税が含まれておりません。
- 本誌に記載されているアプリケーション事例は参考用ですので、ご採用に際しては機器・装置の機能や安全性をご確認の上、ご使用ください。
- 本誌に記載のない条件や環境での使用、および原子力制御・鉄道・航空・車両・燃焼装置・医療機器・娯楽機械・安全機器、その他人命や財産に大きな影響が予測されるなど、特に安全性が要求される用途への使用をご検討の場合は、定格・性能に対し余裕を持った使い方やフェールセーフ等の安全対策への配慮をいただくとともに、当社営業担当者までご相談いただき仕様書等による確認をお願いします。
- 本製品の内、外国為替及び外国貿易法に定める輸出許可、承認対象貨物（又は技術）に該当するものを輸出（又は非居住者に提供）する場合は同法に基づく輸出許可、承認（又は役務取引許可）が必要です。

## オムロン株式会社 インダストリアルオートメーションビジネスカンパニー

### ●お問い合わせ先

カスタマサポートセンター

フリーコール **0120-919-066**

携帯電話・PHSなどではご利用いただけませんので、その場合は下記電話番号へおかけください。

電話 **055-982-5015** (通話料がかかります)

### 【技術のお問い合わせ時間】

■営業時間：8:00～21:00 ■営業日：365日

■上記フリーコール以外のFAシステム機器の技術窓口：

電話 **055-977-6389** (通話料がかかります)

### 【営業のお問い合わせ時間】

■営業時間：9:00～12:00/13:00～17:30 (土・日・祝祭日は休業)

■営業日：土・日・祝祭日/春期・夏期・年末年始休暇を除く

### ●FAXによるお問い合わせは下記をご利用ください。

カスタマサポートセンター お客様相談室 FAX 055-982-5051

### ●その他のお問い合わせ先

納期・価格・修理・サンプル・仕様書は貴社のお取引先、または貴社担当オムロン営業員にご相談ください。

オムロン制御機器の最新情報をご覧ください。

**www.fa.omron.co.jp**

緊急時のご購入にもご利用ください。

オムロン商品のご用命は