

E100H Series

외경 Ø100mm 중공축형 INCREMENTAL 로터리 엔코더

특징

- 우수한 내환경성
- 안정된 출력 특성
- 엘리베이터 전용

⚠ 사용하시기 전에 취급설명서에 있는 "안전을 위한 주의사항"을 반드시 읽고 사용하시기 바랍니다.



모델구성

E100H **35** — **10000** — **6** — **L** — **5**

시리즈명	축 내경	회전당 Pulse 수	출력상	제어출력	전원전압
외경 Ø100mm 중공축형	Ø35mm	512, 1024, 10000	3 : A, B, Z 6 : A, \bar{A} , B, \bar{B} , Z, \bar{Z}	T : Totem Pole 출력 N : NPN 오픈 콜렉터 출력 V : 전압 출력 L : Line Driver 출력	5 : 5VDC ±5% 24 : 12~24VDC ±5%

정격/성능

종류	외경 Ø100mm 중공축형 Incremental 로터리 엔코더		
분해능(P/R)*1	512, 1024, 10000		
전기적 사양	출력상	A, B, Z상(단, Line Driver 출력은 A, \bar{A} , B, \bar{B} , Z, \bar{Z} 상)	
	출력위상차	A, B상 간의 위상차: $\frac{T}{4} \pm \frac{T}{8}$ (T=A상의 1주기)	
	제어 출력	Totem Pole 출력	• Low 일 때 - 부하전류: 30mA 이하, 잔류전압: 0.4VDC 이하 • High 일 때 - 부하전류: 10mA 이하, 출력전압(전원전압 5VDC): (전원전압-2.0)VDC 이상 출력전압(전원전압 12~24VDC): (전원전압-3.0)VDC 이상
		NPN 오픈 콜렉터 출력	부하전류: 30mA 이하, 잔류전압: 0.4VDC 이하
		전압출력	부하전류: 10mA 이하, 잔류전압: 0.4VDC 이하
	Line Driver 출력	• Low 일 때 - 부하전류: 20mA 이하, 잔류전압: 0.5VDC 이하 • High 일 때 - 부하전류: -20mA 이하, 출력전압(전원전압 5VDC): 2.5VDC 이상 출력전압(전원전압 12~24VDC): (전원전압-3.0)VDC 이상	
	응답 속도 (상승, 하강)	Totem Pole 출력	1μs 이하
		NPN 오픈 콜렉터 출력	
	전압출력	0.5μs 이하	• 측정조건 - 배선길이: 2m, I sink=20mA 일 때
	Line Driver 출력		
최대응답주파수	300kHz		
전원전압	• 5VDC ±5% (리플P-P: 5% 이하) • 12~24VDC ±5% (리플 P-P: 5% 이하)		
소비전류	80mA 이하(무부하시), Line Driver 출력은 50mA 이하(무부하시)		
절연저항	100MΩ 이상(전단자와 케이스간 500VDC 매거)		
내전압	750VAC 50/60Hz에서 1분간(전단자와 케이스간)		
접속방식	커넥터 방식		
기계적 사양	기동토크	300gf·cm(0.03N·m) 이하	
	관성모멘트	800g·cm ² (8×10 ⁻⁵ kg·m ²) 이하	
	축허용하중	Radial: 5kgf, Thrust: 2.5kgf	
	최대허용회전수*2	3600rpm	
내진동	10~55Hz(주기 1분간) 복진폭 1.5mm X, Y, Z 각 방향 2시간		
내충격	약 75G 이하		
내환경성	사용주위온도	-10~70℃, 보존 시: -25~85℃	
	사용주위습도	35~85%RH, 보존 시: 35~90%RH	
보호구조	IP50(IEC 규격)		
배선사양	Ø5mm, 5심, 길이: 2m, 월드 케이블(Line Driver 출력의 경우: Ø6mm, 8심) (AWG24, 소선지름: 0.08mm, 소선수: 40, 절연체 외경: Ø1mm)		
부속품	브라켓 2개		
획득규격	CE (단, Line Driver 출력은 제외)		
중량*3	약 1400g(약 1130g)		

*1: 분해능에 없는 펄스는 주문에 의합니다.

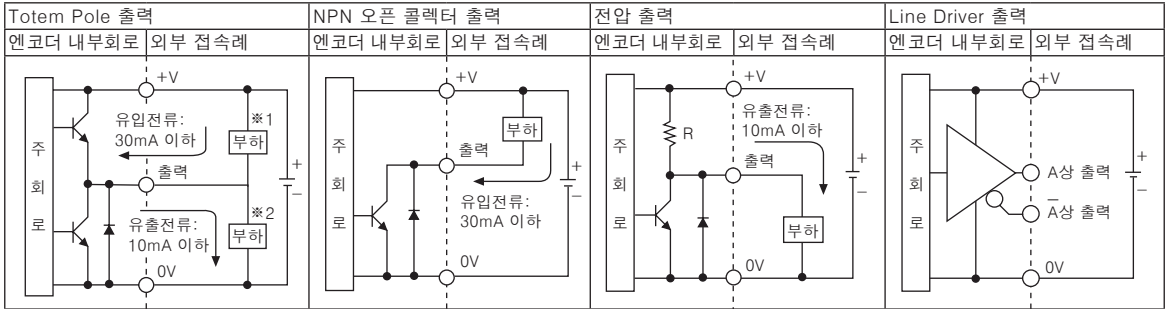
*2: 최대허용회전수 ≥ 최대응답회전수 조건이 되도록 분해능을 선정해 주십시오. 【 최대응답회전수(rpm) = $\frac{\text{최대응답주파수}}{\text{분해능}} \times 60 \text{ sec}$ 】

*3: 포장된 상태의 중량이며 괄호 안은 본체의 중량입니다.

※내환경성의 사용조건은 결빙 또는 결로되지 않는 상태입니다.

Ø 100mm 중공축형 Incremental Type

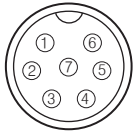
■ 제어출력 회로도



- Totem Pole 출력형의 경우 NPN 오픈 콜렉터 출력형(※1) 또는 전압 출력형(※2) 으로 사용할 수 있습니다.
- 출력회로는 A, B, Z상 (Line Driver 출력은 A, A, B, B, Z, Z상) 모두 동일합니다.

■ 접속도

● Totem Pole 출력 / NPN 오픈 콜렉터 출력 / 전압 출력

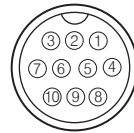


SCN-16-7P

핀 번호	기능	배선색상
①	+V	갈
②	GND	청
③	OUT A	흑
④	OUT B	백
⑤	OUT Z	등
⑥	F.G.	Shield
⑦	N·C	N·C

- ※ 사용하지 않는 배선은 절연처리를 하여 주십시오.
- ※ 엔코더의 금속케이스와 쉴드선은 반드시 접지(F.G.)시켜 주십시오.

● Line Driver 출력



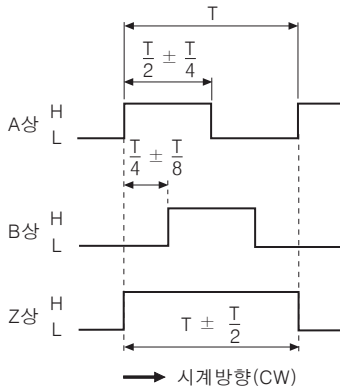
SCN-20-10P

핀 번호	기능	배선색상
①	+V	갈
②	GND	청
③	OUT A	흑
④	OUT A̅	적
⑤	F.G.	Shield
⑥	OUT B	백
⑦	OUT B̅	회
⑧	OUT Z	등
⑨	OUT Z̅	황
⑩	N·C	N·C

※N·C(Not Connected): 연결하지 않습니다.

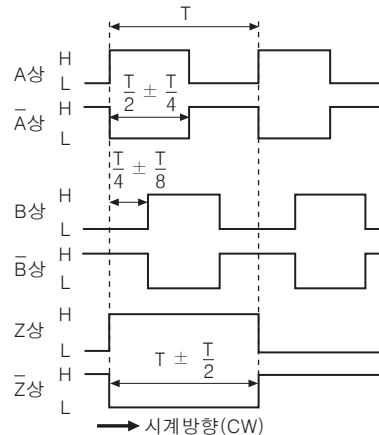
■ 출력 파형

● Totem Pole 출력 / NPN 오픈 콜렉터 출력 / 전압 출력



※ 시계방향(CW): 축에서 볼 때 우회전입니다.

● Line Driver 출력



(A) 포토센서

(B) 광학이버 센서

(C) 도어센서/ 메리어센서

(D) 근접센서

(E) 압력센서

(F) 로터리 엔코더

(G) 커넥터/소켓

(H) 온도조절기

(I) SSR/ 전력조절기

(J) 카운터

(K) 타이머

(L) 판넬메타

(M) 타코/스피드/ 펄스메타

(N) 디스플레이 유닛

(O) 센서 컨트롤러

(P) 스위칭모드 파워서플라이

(Q) 스테핑모터& 드라이버& 컨트롤러

(R) 그래픽패널/ 로직패널

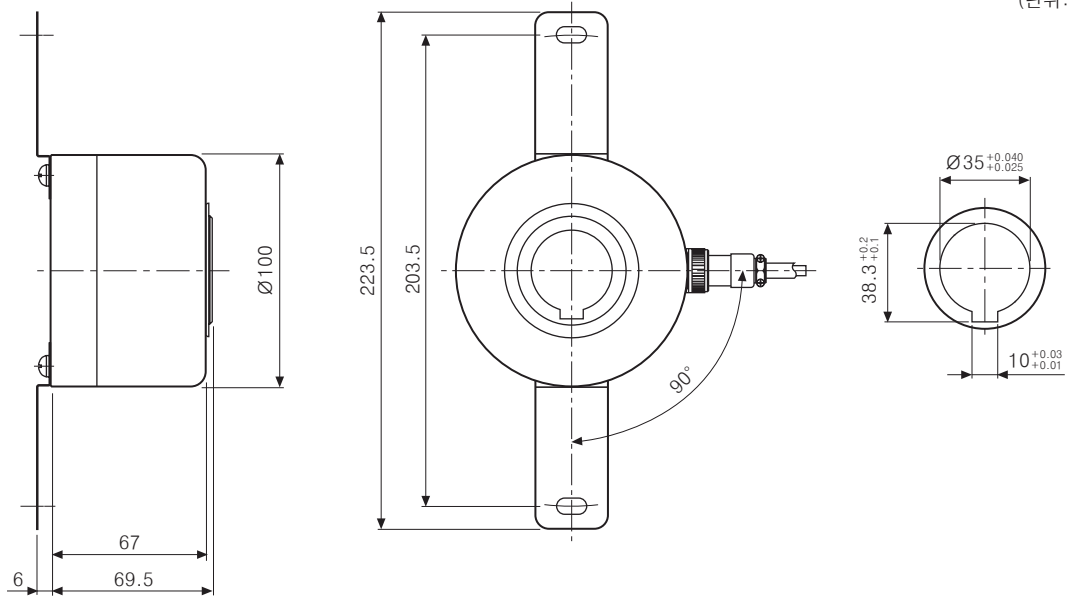
(S) 필드 네트워크 기기

(T) 소프트웨어

E100H Series

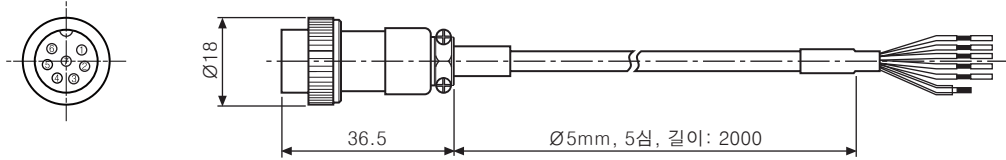
외형치수도

(단위: mm)

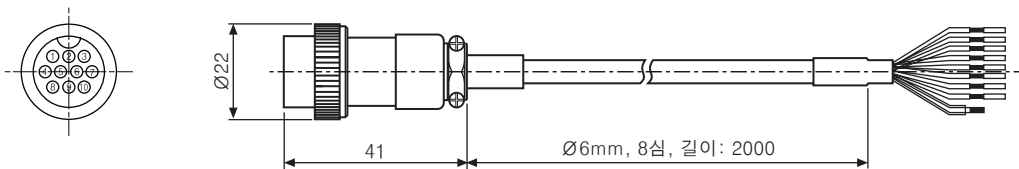


커넥터 배선

● Totem Pole 출력 / NPN 오픈 콜렉터 출력 / 전압 출력



● Line Driver 출력



※ 배선 길이가 10m인 것도 옵션 제작이 가능합니다.

※ 커넥터 타입이 아닌 배선인출 타입도 옵션 제작이 가능합니다.

● 브라켓

